

Karta charakterystyki technicznej

Drabina kablowa LLIS, 3 m

Nr kat. 6209550



Drabina kablowa o wysokości boku 60 mm z przyspawanymi szczeblami z profilu C, otwartymi do góry. Zagięta krawędź boczna dla wzmocnienia oraz ochrony. Mocowanie na wsporniku za pomocą zacisków typu LKS 40. Wymiar szczeliny szczebla wynosi 17 mm, pasująca obejma kabłąkowa to typ 2056U.

Magnetyczna tłumienność sprzężeniowa bez pokrywy 10 dB, z pokrywą 15 dB.



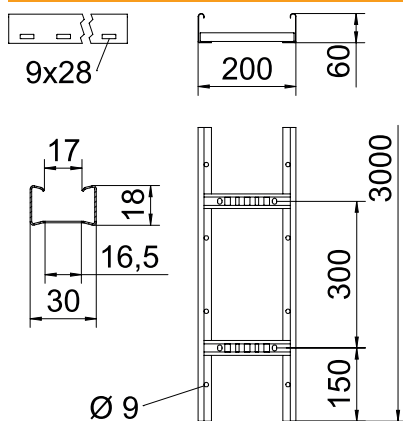
St stal

FS ocynkowane metodą Sendzimira

Dane podstawowe

Nr kat.	6209550
Typ	LLIS 620 3 FS
Wymiar	60x200x3000
Materiał	Stal
Materiał skrót	St
Powierzchnia	ocynkowane metodą Sendzimira
Powierzchnia według DIN	DIN EN 10346
Powierzchnia skrót	FS
Najmniejsza jednostka sprzedaży (MOQ)	3 m
Waga	175,80 kg/100 m

Dane techniczne



Długość	3.000,00 mm
Szerokość	200,00 mm
Wysokość	60,00 mm
Wysokość burty	60,00 mm
Wykonanie szczebli	Profil perforowany
Wykonanie profilu bocznego	plaski profil
Zamocowanie szczebla	spawane
Odpowiedni do utrzymania funkcji	<input type="checkbox"/>
Grubość boku	1,00 mm
Przekrój użytkowy	8.000,00 mm ²
Przekrój użytkowy	80,00 cm ²
Stal nierdzewna, bejcowana	<input type="checkbox"/>
Perforacja boczna	<input checked="" type="checkbox"/>
Rozstaw szczebli	300,00 mm
Wykonanie szerokokorzystociowe	<input type="checkbox"/>

dop. obciążenie:

Rozstaw podpór 1,0 m	2,60 kN/m
Rozstaw podpór 2,0 m	1,20 kN/m
Rozstaw podpór 3,0 m	0,50 kN/m

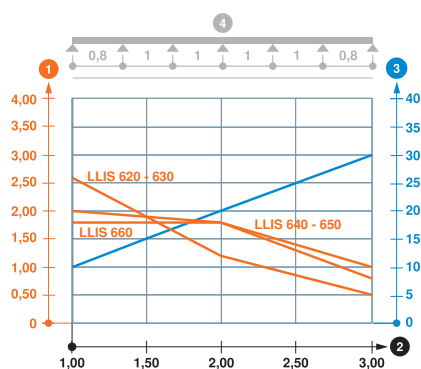
Karta charakterystyki technicznej

Drabina kablowa LLIS, 3 m

Nr kat. 6209550



Dane techniczne



- 1 Dopuszczalne obciążenie korytka/drabiny w kN/m bez ciężaru monterów
 - 2 Odstęp pomiędzy podporami w m
 - 3 Ugięcie trasy w mm przy dopuszczalnym obciążeniu kN/m
 - 4 Rozkład obciążenia podczas badania
- Wykresy obciążeń dla różnych szerokości korytka kablowego / drabiny w mm
- Wykres ugięcia trasy w zależności od rozstawu podpór