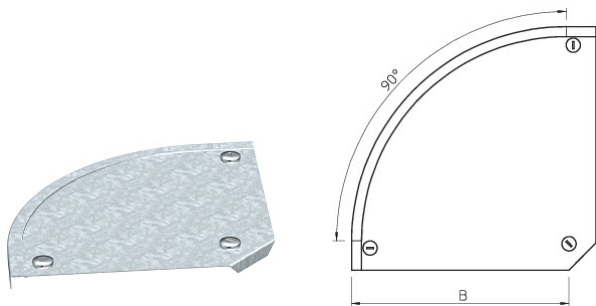


Pokrywa łuku 90° - 7130511

Pokrywa łuku 90° z rygl. obrot., do RB 90 100 B100mm, St, DD



Informacje ogólne

GTIN/EAN	4012196251230
Alt. ID produktu	7130511
Nazwa producenta	OBO BETTERMANN
ID produktu wg producenta	7130511
Kraj pochodzenia	Węgry
PKWiU	25.11.23.0
Kod celny	73089059

Opis ETIM

Klasa	Pokrywa łuków do kablowych systemów nośnych (EC002402)
Grupa	Kablowe systemy nośne (EG000004)
Kąt zgięcia	90°
Szerokość	100 mm
Do korytek kablowych	Tak
Do korytek siatkowych	Nie
Do drabinek kablowych	Nie
Sposób mocowania	Zasuwa obrotowa
Zawiasy	Nie
System utrzymania sprawności działania E30, E90 w czasie pożaru	Nie
Materiał	Stal
Stal nierdzewna, wytrawiona	Nie
Gatunek materiału	Inne
Zabezpieczenie powierzchni	Ocynk galwaniczny (cynkowo-aluminiowy)
Kolor	Brak
Zmiana kierunku	Poziomy

Informacje o opakowaniu

Kod GTIN/EAN opakowania	4012196251247
-------------------------	---------------

Dodatkowe atrybuty produktu

ERP ID	1104585
--------	---------