

PLC-V8/FLK14/IN/M - Przyłącze systemowe



2304115

<https://www.phoenixcontact.com/pl/produkty/2304115>

Dane zawarte w tym dokumencie PDF zostały wygenerowane z naszego katalogu online. Kompletne dane znajdują się w dokumentacji użytkownika. Obowiązują ogólne warunki użytkowania dla materiałów pobieranych.



Adapter V8 do 8 x PLC-INTERFACE (6,2 mm), sterownik: Okablowanie systemowe PLC kart wejściowych, połączenie 1: IDC/FLK złącze męskie 1x 14-bieg., połączenie 2: Przyłącze wtykowe (Do montażu na 8x złączka szynowa PLC-INTERFACE), połączenie 3: Przyłącze śrubowe 1x 2-bieg., liczba kanałów: 8, logika wystrojenia: minusschaltend

Dane handlowe

Numer artykułu	2304115
Jednostka opakowania	1 Szt.
Minimalne zamówienie	1 Szt.
Klucz sprzedaży	CK21D1
Klucz produktu	DK21D1
GTIN	4017918924423
Waga jednej sztuki (z opakowaniem)	105,7 g
Waga jednej sztuki (bez opakowania)	107,9 g
Numer taryfy celnej	85369010
Kraj pochodzenia	DE

Dane techniczne

Właściwości produktu

Typ produktu	Moduł transmisyjny
Rodzina produktów	PLC-INTERFACE
Liczba biegunów	14
liczba kanałów	8

Właściwości izolacji: Odstępy izolacyjne w powietrzu i prądy pelzające

Izolacja	Izolacja funkcyjna
Kategoria przepięciowa	II
Stopień zanieczyszczenia	2

Parametry elektryczne

Zakres napięcia roboczego	18 V DC ... 33,6 V DC
Prąd (na odgałęzieniu)	≤ 1 A
Prąd (Zasilanie elektryczne)	≤ 3 A

Odstępy izolacyjne w powietrzu i prądy pelzające

Znamionowe napięcie izolacji	50 V
Znamionowe napięcie udarowe	0,5 kV (1,2 / 50 μs)

Obsługiwany sterownik: SIEMENS S7-1500

Odpowiednia karta I/O	6ES7521-1BH50-0AA0
-----------------------	--------------------

Obsługiwany sterownik: ABB S800 I/O

Odpowiednia karta I/O	DI814
-----------------------	-------

Obsługiwany sterownik: EMERSON DeltaV

Odpowiednia karta I/O	VE4001S2T2B3 Series 2
	VE4001S5T2B5
	VE4001S2T2B5

Obsługiwany sterownik: MITSUBISHI MELSEC Q

Odpowiednia karta I/O	QY41P
	QY42P
	QH42P

Obsługiwany sterownik: MITSUBISHI MELSEC L

Odpowiednia karta I/O	LY41NT1P
	LY42NT1P

Dane przyłączeniowe

Przyłącze 1 (poziomu sterowania)

Przyłącze według normy	IEC 60603-13
Rodzaj przyłącza	IDC/FLK złącze męskie

PLC-V8/FLK14/IN/M - Przyłącze systemowe



2304115

<https://www.phoenixcontact.com/pl/produkty/2304115>

Ilość przyłączy	1
Liczba biegunów	14
Liczba cykli wtykania	> 50
Raster	2,54 mm

Przyłącze 2 (poziomu obiektu)

Rodzaj przyłącza	Przyłącze wtykowe
Wskazówka	Do montażu na 8x złączka szynowa PLC-INTERFACE

Przyłącze 3 (zasilania)

Rodzaj przyłącza	Przyłącze śrubowe
Długość odizolowania	8 mm
Gwint śruby	M3
Ilość przyłączy	1
Liczba biegunów	2
Przekrój przewodu sztywnego	0,2 mm ² ... 4 mm ²
Przekrój przewodu drutowego (2 przewody o takim samym przekroju)	0,2 mm ² ... 1,5 mm ²
Przekrój przewodu giętkiego	0,2 mm ² ... 2,5 mm ²
	0,25 mm ² ... 2,5 mm ² (Tulejka bez płaszczka z tworzywa sztucznego)
	0,25 mm ² ... 2,5 mm ² (Tulejka z płaszczem z tworzywa sztucznego)
Przekrój przewodu elastycznego (2 przewody o takim samym przekroju)	0,2 mm ² ... 1,5 mm ²
	0,25 mm ² ... 0,75 mm ² (Tulejka bez płaszczka z tworzywa sztucznego)
	0,5 mm ² ... 1,5 mm ² (Tulejka TWIN z tulejką z tworzywa sztucznego)
Przekrój przewodu AWG	24 ... 12
Moment dokręcania	0,5 Nm ... 0,6 Nm
Raster	5 mm

Sygnalizacja

Wskaźnik statusu	tak
wskaźnik napięcia roboczego	LED zielona

Wymiary

Wymiary produktu

Szerokość	49,93 mm
Wysokość	41 mm
Głębokość	55,8 mm

Dane materiału

Kolor	szary (RAL 7042)
Klasa palności wg UL 94	V0
Typ materiału izolacyjnego obudowy	Poliamid PA bez wzmocnienia

Warunki środowiskowe i żywotność

Warunki otoczenia

Stopień ochrony (Moduł)	IP20
Stopień ochrony (Miejsce montażu)	≥ IP54
Temperatura otoczenia (praca)	-40 °C ... 70 °C
Temperatura otoczenia (składowanie/transport)	-40 °C ... 70 °C
Wysokość	≤ 2000 m

Dopuszczenia

CE

Certyfikat	Zgodność z CE
------------	---------------

UKCA

Certyfikat	Zgodność z UKCA
------------	-----------------

UL, USA / Kanada

Oznaczenie	Class I, Div. 2, Groups A, B, C, D T4
------------	---------------------------------------

UL, Kanada

Oznaczenie	Class I, Zone 2, Ex ec IIC Gc T4 X
------------	------------------------------------

UL, USA

Oznaczenie	Class I, Zone 2, AEx ec IIC T4
------------	--------------------------------

Dopuszczenie morskie

Certyfikat	TAE0000196
------------	------------

Dane przemysłu stoczniewego

Temperature	D
Humidity	A
Drgania	C
EMC	B
Enclosure	Required protection according to the Rules shall be provided upon installation on board

Dane dotyczące kompatybilności elektromagnetycznej

Kompatybilność elektromagnetyczna	Zgodność z dyrektywą EMC
Dyrektywa dot. urządzeń niskiego nap.	Zgodność z dyrektywą niskonapięciową

Normy i przepisy

Odstępy izolacyjne w powietrzu i prądy pełzające

Normy/przepisy	EN IEC 60664-1
----------------	----------------

Montaż

Sposób montażu	Montaż nasadzany
----------------	------------------

PLC-V8/FLK14/IN/M - Przyłącze systemowe



2304115

<https://www.phoenixcontact.com/pl/produkty/2304115>

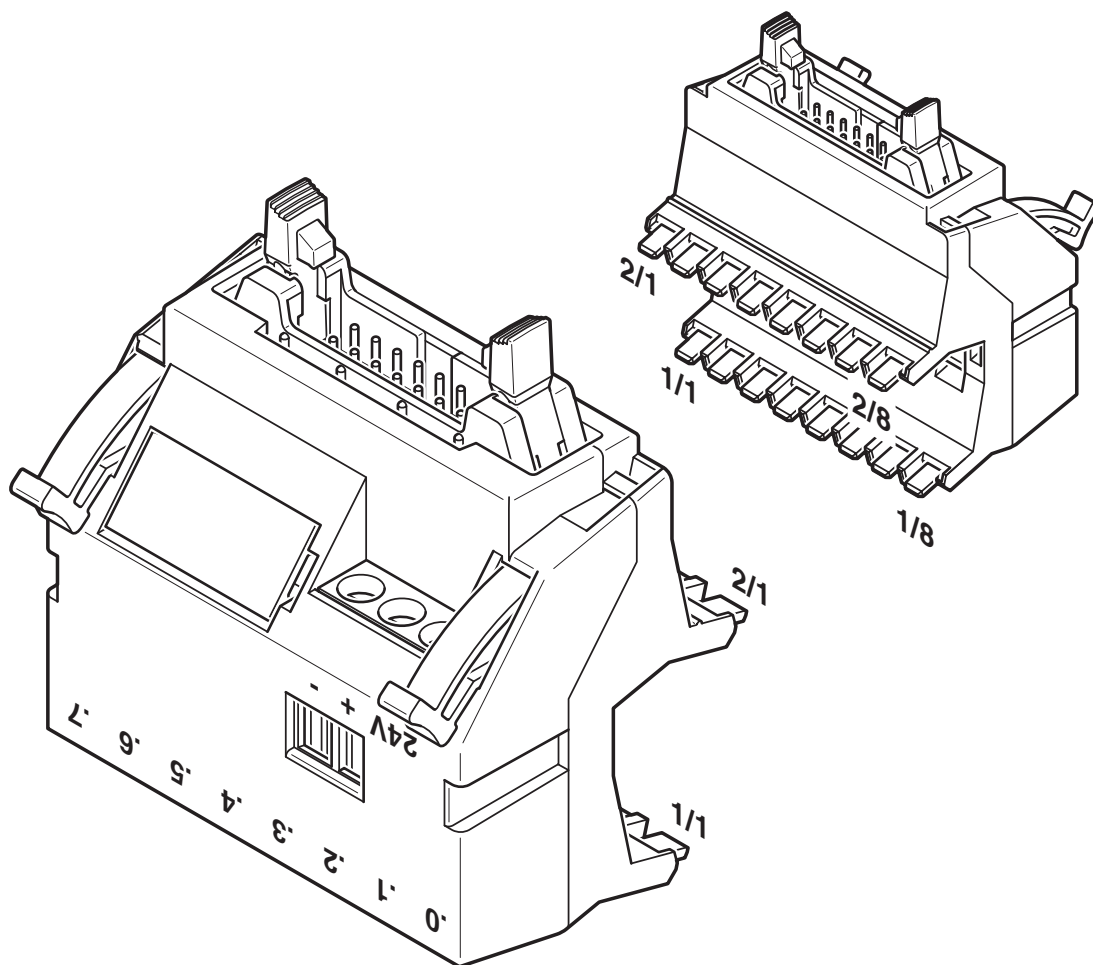
Informacja montażu	obok siebie bez odstępu
Pozycja montażu	dowolna

Wskazówki

Uwaga dotycząca eksploatacji	Użycie zgodne z przeznaczeniem zakłada przestrzeganie wytycznych w sprawie instalacji (patrz „Do pobrania”). W przypadku zastosowań lub użytkowania z produktami innych producentów należy również przestrzegać specyfikacji, instrukcji ostrzegawczych i bezpieczeństwa odpowiednich producentów.
------------------------------	--

Rysunki

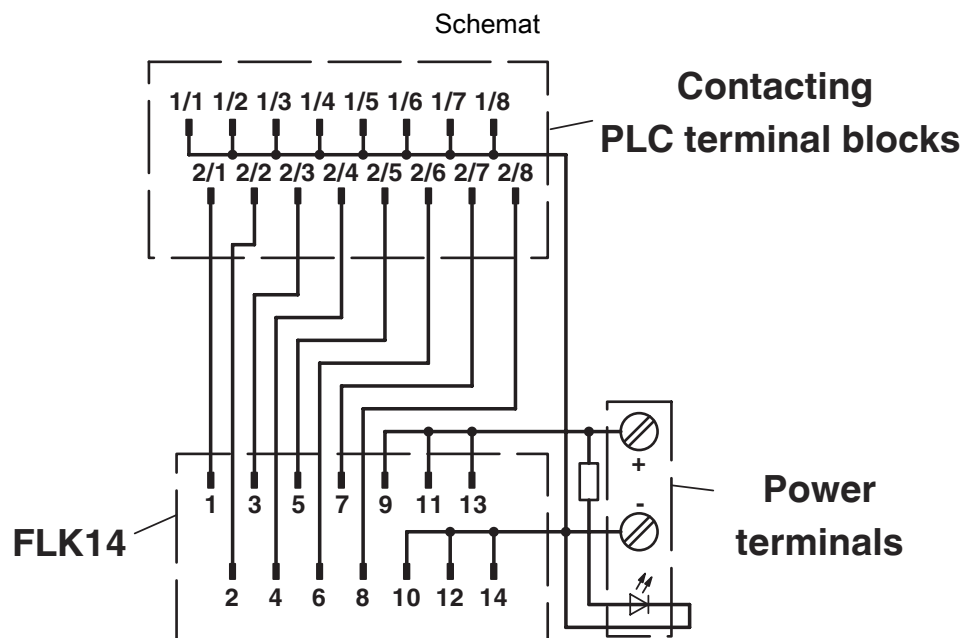
Rysunek schematyczny



PLC-V8/FLK14/IN/M - Przyłącze systemowe

2304115

<https://www.phoenixcontact.com/pl/produkty/2304115>



Schemat przyłączy PLC-V8/FLK14/IN/M

PLC-V8/FLK14/IN/M - Przyłącze systemowe





2304115

<https://www.phoenixcontact.com/pl/produkty/2304115>


Dopuszczenia

🔗 To download certificates, visit the product detail page: <https://www.phoenixcontact.com/pl/produkty/2304115>


 cUL Recognized ID dopuszczenia: E238705				
	Napięcie znamionowe U_N	Prąd znamionowy I_N	Przekrój AWG	Przekrój mm^2
keine				
	24 V	1 A	-	-

 UL Recognized ID dopuszczenia: E238705				
	Napięcie znamionowe U_N	Prąd znamionowy I_N	Przekrój AWG	Przekrój mm^2
keine				
	24 V	1 A	-	-

 UL Listed ID dopuszczenia: FILE E 172140				
--	--	--	--	--

 cUL Listed ID dopuszczenia: FILE E 172140				
---	--	--	--	--

DNV ID dopuszczenia: TAE0000196				
---	--	--	--	--

 cUL Listed ID dopuszczenia: E199827				
---	--	--	--	--

 UL Listed ID dopuszczenia: E199827				
--	--	--	--	--

PLC-V8/FLK14/IN/M - Przyłącze systemowe



2304115

<https://www.phoenixcontact.com/pl/produkty/2304115>

Klasyfikacje

ECLASS

ECLASS-13.0	27141152
ECLASS-15.0	27141152

ETIM

ETIM 10.0	EC002780
-----------	----------

UNSPSC

UNSPSC 21.0	39121400
-------------	----------

Environmental product compliance

EU RoHS

Spełnia wymagania dyrektywy RoHS	Tak
zwolnienia/wyłączenia, o ile są znane	6(c)

China RoHS

Environment friendly use period (EFUP)	EFUP-50
	Tabela deklaracji zgodnie z chińskimi przepisami RoHS dla danego artykułu jest dostępna w materiałach do pobrania na stronie artykułu w punkcie „Deklaracja producenta”. Dla wszystkich artykułów z EFUP-E tabela deklaracji zgodnie z chińskimi przepisami RoHS nie jest potrzebna i nie jest wystawiana.

EU REACH SVHC

Informacja o substancji z listy kandydackiej REACH (nr CAS)	Hexahydromethylphthalic anhydride(nr CAS: Nie dotyczy)
	Lead(nr CAS: 7439-92-1)
SCIP	91547a40-5044-48a2-a4a5-3ac43dd8d50e