

FL WLAN 1020 - Moduł bezprzewodowy



2702992

<https://www.phoenixcontact.com/pl/produkty/2702992>

Dane zawarte w tym dokumencie PDF zostały wygenerowane z naszego katalogu online. Kompletne dane znajdują się w dokumentacji użytkownika. Obowiązują ogólne warunki użytkowania dla materiałów pobieranych.



WLAN-Client, Soft Access Point, Wi-Fi 6, z 2 złączami anteny zewnętrznej (RSMA-F), IP20, -30°C ... +60°C, WLAN 802.11a, n, ac, ax, częstotliwość: 2,4 GHz, 5 GHz, dane połączenia: 9 V DC ... 32 V DC, RJ45: dla LAN, http/https, CLI, REST-API

Korzyści

- Wi-Fi 6 (2,4/5 GHz)
- Prędkość transmisji danych brutto do 2400 Mbit/s
- Szybki roaming w aplikacjach mobilnych
- Możliwość sterowania przez REST API
- Maksymalne bezpieczeństwo WPA 2/3
- RJ45 z 10/100/1000 MBit/s

Dane handlowe

Numer artykułu	2702992
Jednostka opakowania	1 Szt.
Minimalne zamówienie	1 Szt.
Klucz sprzedaży	DNN2W4
Klucz produktu	DNN2W4
GTIN	4055626458205
Waga jednej sztuki (z opakowaniem)	264 g
Waga jednej sztuki (bez opakowania)	232 g
Numer taryfy celnej	85176200
Kraj pochodzenia	DE

Dane techniczne

Wskazówki

Wskazówka dotycząca zastosowania

Wskazówka dotycząca zastosowania	Wyłącznie do użytku przemysłowego
----------------------------------	-----------------------------------

Właściwości produktu

Typ produktu	Moduł bezprzewodowy
Konstrukcja	Stand-alone

Właściwości izolacji

Kategoria przepięciowa	II (IEC 61010-1)
Stopień zanieczyszczenia	2

Karta radiowa

Wykonanie	IEEE 802.11 a/b/g/n/ac/ax 2,4 GHz, 5 GHz > 600 MBit/s
Informacja montażu	montowany na stałe

Parametry elektryczne

Maksymalna utrata mocy w warunkach znamionowych	4,3 W
Odcinek próbny	Zasilanie 24 V / uziemienie funkcyjne 500 V DC 1 min
	Interfejs Ethernet / Wszystkie pozostałe potencjały 2,25 kV DC 1 min
	Zasilanie 24 V / logika wewnętrzna 500 V DC 1 min

Zasilanie: Elektronika modułu

Technika przyłączeniowa	COMBICON
Rodzaj przyłącza	Przyłącze sprężynowe Push-in
Informacja na temat rodzaju przyłącza	Zalecany przekrój przewodu: 0,75 mm ²
	Zalecana tulejka: długość przyłącza 10 mm
	Zalecana praska zaciskowa: trapezowa lub czworokątna
Oznaczenie	1128752 FMC 1,5/ 3-ST-3,5-RF GY35BD1-3
Liczba biegunów	3
Zakres przekrojów AWG	24 ... 16
Napięcie zasilania	24 V DC (Bardzo niskie napięcie SELV)
Zakres napięcia zasilania	9 V DC ... 32 V DC (PELV/SELV)
prąd zasilania	typ. 180 mA (przy Unom/ 20°C/ maks. przepustowość danych)
Pobór prądu	maks. 800 mA (przy Umin/ Tmax/ maksymalna przepustowość danych)

Dane przyłączeniowe

1128752 FMC 1,5/ 3-ST-3,5-RF GY35BD1-3

Rodzaj przyłącza	Przyłącze sprężynowe Push-in
wtykowe	tak

FL WLAN 1020 - Moduł bezprzewodowy



2702992

<https://www.phoenixcontact.com/pl/produkty/2702992>

Przekrój przewodu sztywnego	0,2 mm ² ... 1,5 mm ²
Przekrój przewodu giętkiego	0,2 mm ² ... 1,5 mm ²
Przekrój przewodu AWG	24 ... 16
Długość odizolowania	10 mm

Interfejsy

Antena

Liczba	2
Informacja na temat rodzaju przyłącza	MIMO

Funkcje

Konfiguracja	Zarządzanie z poziomu przeglądarki internetowej, CLI umożliwiający automatyzację, REST-API
Quality of Service (QoS)	tak
Dopuszczenia radiowe	Europa, pozostałe kraje w sklepie internetowym
Obsługiwane kraje	Belgia
	Bułgaria
	Dania
	Niemcy
	Estonia
	Finlandia
	Francja
	Grecja
	Wielka Brytania
	Irlandia
	Włochy
	Łotwa
	Lichtenstein
	Litwa
	Luksemburg
	Malta
	Holandia
	Norwegia
	Austria
	Polska
	Portugalia
	Rumunia
	Szwecja
	Szwajcaria
	Słowacja
	Słowenia
	Hiszpania
	Czechy
	Węgry

FL WLAN 1020 - Moduł bezprzewodowy



2702992

<https://www.phoenixcontact.com/pl/produkty/2702992>

	Cypr
	Japonia
	Chiny
	Singapur
	Korea Południowa

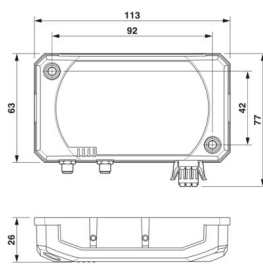
Ethernet (RJ45)

Liczba interfejsów	1
Rodzaj przyłącza	RJ45
Informacja na temat rodzaju przyłącza	Autonegociacja i autokrosowanie
Szybkość transmisji	10/100/1000 Mb/s
Fizyka transmisji	Miedź
Zasięg transmisji	100 m (na każdy segment)
Liczba kanałów	1 (Porty RJ45)

Wireless

Oznaczenie	Wireless LAN
Rodzaj przyłącza anteny	RSMA (żeńskie)
Pasma częstotliwości	2,4 GHz 5 GHz
Standard radiowy	WLAN IEEE 802.11 a b g n ac ax Wi-Fi 6
Moc nadawania	maks. 19,5 dBm (z dwiema antenami)
Liczba interfejsów radiowych	1 IEEE 802.11 a/b/g/n/ac/ax
Możliwe do przyłączenia moduły radiowe	20 (10 na interfejs wirtualny w trybie AP)

Wymiary

Rysunek wymiarowy	
Szerokość	63 mm
Wysokość	26 mm
Głębokość	113 mm

Informacja dotycząca wymiarów	Wymiar bez złącza
-------------------------------	-------------------

Dane materiału

Kolor (Obudowa)	czarny (RAL 9005)
Materiał płyty podłogowej	Odlew ciśnieniowy cynku, niklowany
Materiał obudowy	PC

Warunki środowiskowe i żywotność

Warunki otoczenia

Temperatura otoczenia (praca)	-30 °C ... 60 °C
Stopień ochrony	IP20
Ciśnienie powietrza (praca)	800 hPa ... 1080 hPa (do 2000 m n.p.m.)
Ciśnienie powietrza (składowanie/transport)	660 hPa ... 1080 hPa (do 3500 m n.p.m.)
Temperatura otoczenia (składowanie/transport)	-40 °C ... 85 °C
Dopuszczalna wilgotność powietrza (praca)	5 % ... 95 % (bez kondensacji)
Dopuszczalna wilgotność powietrza (składowanie/transport)	5 % ... 95 % (bez kondensacji)

Badania właściwości mechanicznych

Udar wg EN 60068-2-27/IEC 60068-2-27	30g, 11 ms, impuls uderzenia półsinus
Odporność na wibracje według EN 60068-2-6/IEC 60068-2-6	5g, 10 ... 150 Hz
Udar ciągły wg EN 60068-2-27/IEC 60068-2-27	10g, 16 ms, 6000 uderzeń
Wibracje przypadkowe szerokopasmowe wg EN 60068-2-64	kategoria 1, klasa A

Dane dotyczące kompatybilności elektromagnetycznej

Wyładowanie elektrostatyczne

Normy/przepisy	EN 61000-4-2
----------------	--------------

Wyładowanie elektrostatyczne

Wyładowanie stykowe	± 6 kV
Wyładowanie powietrzne	± 8 kV
Wyładowanie pośrednie	± 6 kV

Pole elektromagnetyczne wysokiej częstotliwości

Normy/przepisy	EN 61000-4-3
----------------	--------------

Pole elektromagnetyczne wysokiej częstotliwości

Zakres częstotliwości	80 MHz ... 1000 MHz
Natężenie pola kontrolnego	10 V/m
Zakres częstotliwości	1000 MHz ... 6000 MHz
Natężenie pola kontrolnego	3 V/m

Szybkie stany przejściowe (burst)

Normy/przepisy	EN 61000-4-4
----------------	--------------

Szybkie stany przejściowe (burst)

Uwaga	±2,2 kV
-------	---------

FL WLAN 1020 - Moduł bezprzewodowy



2702992

<https://www.phoenixcontact.com/pl/produkty/2702992>

Obciążenie prądem udarowym (surge)

Normy/przepisy	EN 61000-4-5
----------------	--------------

Obciążenie prądem udarowym (surge)

Sygnał	± 0,5 kV (symetryczny)
	± 1 kV (asymetryczny)

Wpływ zaburzeń przewodzonych

Normy/przepisy	EN 61000-4-6
----------------	--------------

Wpływ zaburzeń przewodzonych

Zakres częstotliwości	0,15 MHz ... 80 MHz
Napięcie	10 V

Emisja zakłóceń

Normy/przepisy	EN 55032
Wynik kontroli	Klasa B

Montaż

Sposób montażu	Montaż naścienny
	Montaż na szynie DIN
Informacja montażu	Anteny nie wchodzą w zakres dostawy

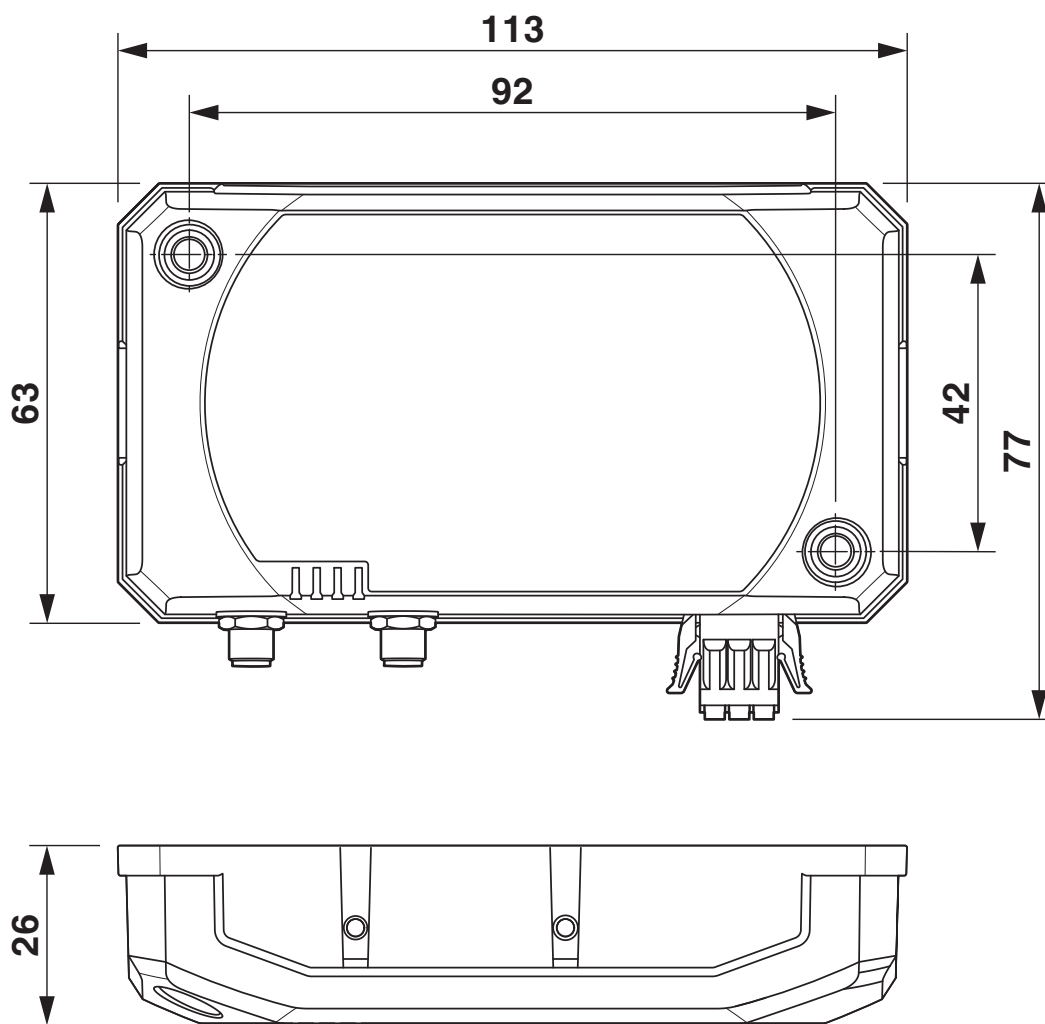
FL WLAN 1020 - Moduł bezprzewodowy

2702992

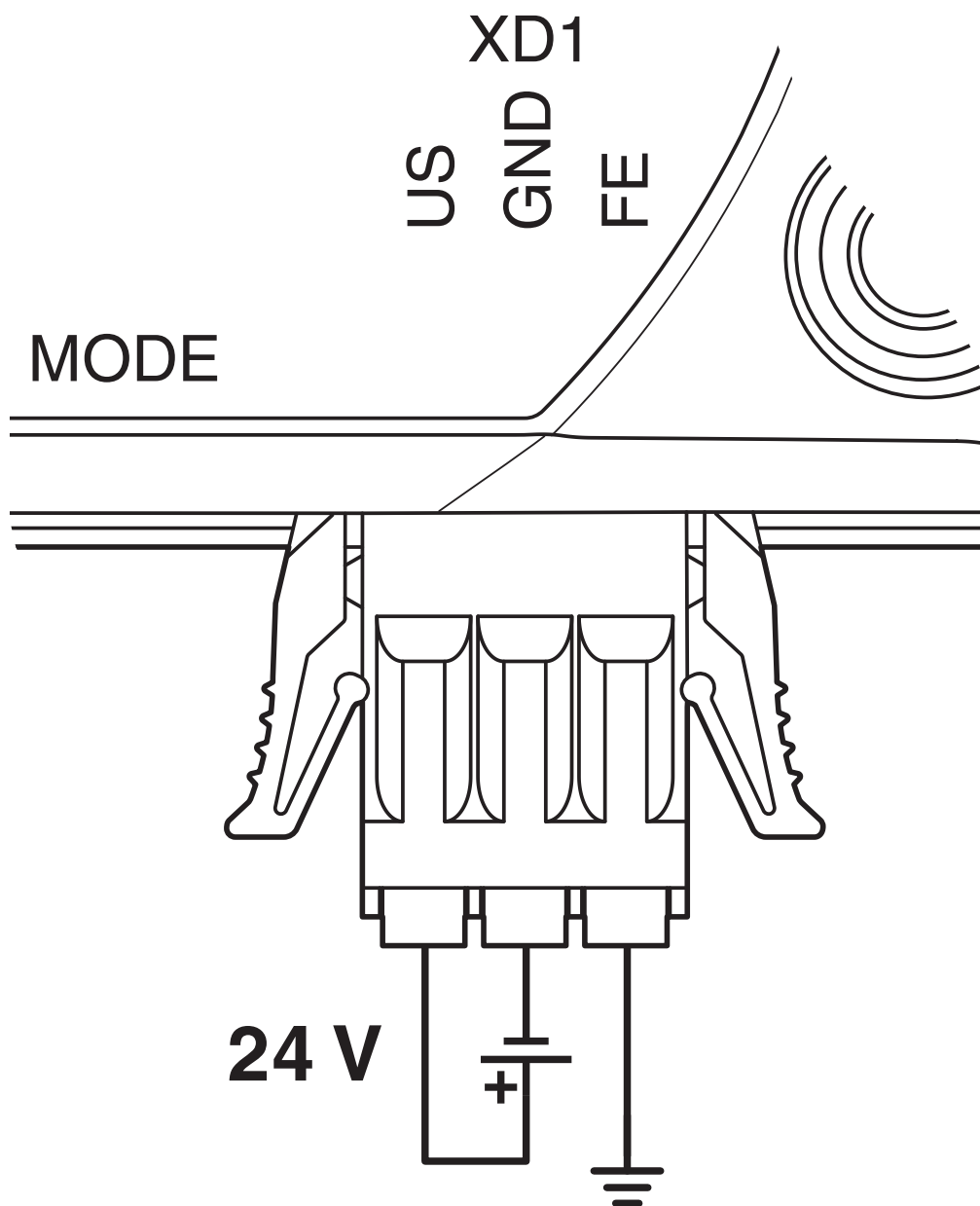
<https://www.phoenixcontact.com/pl/produkty/2702992>

Rysunki

Rysunek wymiarowy



rysunek złączy



2702992

<https://www.phoenixcontact.com/pl/produkty/2702992>

Klasyfikacje

ECLASS

ECLASS-13.0	19170501
ECLASS-15.0	19170501

ETIM

ETIM 10.0	EC000816
-----------	----------

UNSPSC

UNSPSC 21.0	43223108
-------------	----------

Environmental product compliance

EU RoHS

Spełnia wymagania dyrektywy RoHS	Tak
zwolnienia/wyłączenia, o ile są znane	7(a), 7(c)-I

China RoHS

Environment friendly use period (EFUP)	EFUP-50
	Tabela deklaracji zgodnie z chińskimi przepisami RoHS dla danego artykułu jest dostępna w materiałach do pobrania na stronie artykułu w punkcie „Deklaracja producenta”. Dla wszystkich artykułów z EFUP-E tabela deklaracji zgodnie z chińskimi przepisami RoHS nie jest potrzebna i nie jest wystawiana.

EU REACH SVHC

Informacja o substancji z listy kandydackiej REACH (nr CAS)	Diboron trioxide(nr CAS: 1303-86-2)
	4,4'-isopropylidenediphenol(nr CAS: 80-05-7)
	Lead(nr CAS: 7439-92-1)
	6,6'-di-tert-butyl-2,2'-methylenedi-p-cresol(nr CAS: 119-47-1)
	2-(2H-benzotriazol-2-yl)-4-(1,1,3,3-tetramethylbutyl)phenol (UV-329)(nr CAS: 3147-75-9)