

ME 22,5 OT-MSTBO BU - Góra obudowy



2908948

<https://www.phoenixcontact.com/pl/produkty/2908948>

Dane zawarte w tym dokumencie PDF zostały wygenerowane z naszego katalogu online. Kompletne dane znajdują się w dokumentacji użytkownika. Obowiązują ogólne warunki użytkowania dla materiałów pobieranych.

Obudowa na szynę DIN, Góra obudowy do złączy z gniazdem, szerokość: 22,6 mm, wysokość: 99 mm, głębokość: 45,85 mm, kolor: niebieski (podobne RAL 5015)



Korzyści

- Montaż bez użycia narzędzi
- Dostępne w szerokości od 12,5 mm ... 90 mm, możliwość modułowej rozbudowy
- Klasa palności V0 wg UL 94
- Różne techniki przyłączeniowe
- Możliwość montażu na szynie DIN
- Opcjonalnie ze zintegrowanym lub montowanym na szynie DIN łącznikiem magistrali

Dane handlowe

Numer artykułu	2908948
Jednostka opakowania	100 Szt.
Minimalne zamówienie	100 Szt.
Klucz sprzedaży	ACHAAD
Klucz produktu	ACHAAD
GTIN	4017918381776
Waga jednej sztuki (z opakowaniem)	15,17 g
Waga jednej sztuki (bez opakowania)	10,4 g
Numer taryfy celnej	85472000
Kraj pochodzenia	DE

ME 22,5 OT-MSTBO BU - Góra obudowy



2908948

<https://www.phoenixcontact.com/pl/produkty/2908948>

Dane techniczne

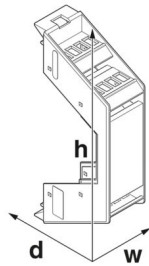
Wskazówki

Instrukcja montażu	Przestrzegać informacji dla użytkownika dostępnych w obszarze do pobrania.
--------------------	--

Właściwości produktu

Typ produktu	Góra obudowy
Rodzaj obudowy	Obudowa na szynę DIN
Typ obudowy	Obudowy modułowe
Seria obudów	ME
Rodzina produktów	ME 22,5..
Liczba biegunów	16
Maks. liczba pinów	20 (raster: 3,5 mm) 16 (raster: 5 mm) 12 (raster: 7,25 mm)
Liczba rzędów	2
Liczba (Otwory przyłączeniowe)	4
Z otworem wentylacyjnym	nie
Anzahl der Etagen Housing (Makro)	2 (obustronna)

Wymiary

Rysunek wymiarowy	
Szerokość	22,6 mm
Wysokość	99 mm
Głębokość	45,85 mm
Głębokość od powierzchni oparcia podstawy	38,5 mm

Konstrukcja PCB

Grubość płytki drukowanej	1,4 mm ... 1,8 mm
---------------------------	-------------------

Dane materiału

Kolor (Góra obudowy)	niebieski (RAL 5015)
Materiał Góra obudowy	PA
Klasa palności wg UL 94	V0
CTI wg IEC 60112	600

Warunki środowiskowe i żywotność

Badanie odporności na drgania

Specyfikacja pomiarowa	DIN EN 60068-2-6 (VDE 0468-2-6):2008-10
Częstotliwość	10 - 150 - 10 Hz
Prędkość przesuwu	1 oktawa/min
Amplituda	0,15 mm (10 Hz ... 58,1 Hz)
Przyspieszenie	2g (58,1 Hz ... 150 Hz)
Czas pomiaru na oś	2,5 h
Kierunki pomiaru	Oś X, Y i Z

Badanie rozżarzoną drutem

Specyfikacja pomiarowa	DIN EN 60695-2-11 (VDE 0471-2-11):2014-11
Temperatura	850 °C
Czas działania	30 s

Wytrzymałość na wysokie temperatury / badanie metodą wciskania kulki

Specyfikacja pomiarowa	DIN EN 60695-10-2 (VDE 0471-10-2):2016-01
Temperatura	125 °C
Czas trwania kontroli	1 h
Siła	20 N

Trwałość mechaniczna/bęben do próby upadku

Specyfikacja pomiarowa	DIN EN 60998-1 (VDE 0613-1):2005-03
Wysokość upadku	50 cm
Częstotliwość	10

Udary

Specyfikacja pomiarowa	DIN EN 60068-2-27 (VDE 0468-2-27):2010-02
Rodzaj udaru	Półsinusioda
Przyspieszenie	15g
Czas trwania udaru	11 ms
Liczba uderzeń w każdym kierunku	3
Kierunki pomiaru	Oś X, Y i Z (dod. i uj.)

Stopień ochrony (kod IP)

Specyfikacja pomiarowa	DIN EN 60529 (VDE 0470-1):2014-09
------------------------	-----------------------------------

Warunki otoczenia

Maks. osiągalny kod IP	IP20
Temperatura otoczenia (praca)	-40 °C ... 105 °C (w zależności od mocy traconej)
Temperatura otoczenia (składowanie/transport)	-40 °C ... 55 °C
Temperatura otoczenia (montaż)	-5 °C ... 100 °C
Względna wilgotność powietrza (składowanie/transport)	80 %

Dane PCB

ME 22,5 OT-MSTBO BU - Góra obudowy



2908948

<https://www.phoenixcontact.com/pl/produkty/2908948>

Liczba mocowań płytki drukowanej	1
Sposób mocowania PCB	Gniazdo
Grubość PCB	1,4 mm ... 1,8 mm

Montaż

Sposób montażu	Połączenie zatrzaskowe z podstawą obudowy
----------------	---

Dane opakowania

Rodzaj opakowania	zapakowany w karton
Rodzaj opakowania	Karton

ME 22,5 OT-MSTBO BU - Góra obudowy

2908948

<https://www.phoenixcontact.com/pl/produkty/2908948>



Rysunki

Rysunek wymiarowy



Ilustracja pogładowa prezentująca wymiary artykułu. Ilustracja nie przedstawia wybranego produktu. Więcej szczegółów można znaleźć na rysunkach produktów w zakładce „Do pobrania”.

ME 22,5 OT-MSTBO BU - Góra obudowy

2908948

<https://www.phoenixcontact.com/pl/produkty/2908948>



Dopuszczenia

To download certificates, visit the product detail page: <https://www.phoenixcontact.com/pl/produkty/2908948>



UL Recognized

ID dopuszczenia: E240868

ME 22,5 OT-MSTBO BU - Góra obudowy



2908948

<https://www.phoenixcontact.com/pl/produkty/2908948>

Klasyfikacje

ECLASS

ECLASS-13.0	27190603
ECLASS-15.0	27190603

ETIM

ETIM 10.0	EC002779
-----------	----------

UNSPSC

UNSPSC 21.0	31261500
-------------	----------

2908948

<https://www.phoenixcontact.com/pl/produkty/2908948>

Environmental product compliance

EU RoHS

Spełnia wymagania dyrektywy RoHS	Tak, Brak zwolnień/wyłączeń
----------------------------------	-----------------------------

China RoHS

Environment friendly use period (EFUP)	EFUP-E
	Brak substancji niebezpiecznych powyżej wartości granicznych

EU REACH SVHC

Informacja o substancji z listy kandydackiej REACH (nr CAS)	Brak substancji o stężeniu masowym powyżej 0,1%
---	---

Phoenix Contact 2026 © - Wszelkie prawa zastrzeżone

<https://www.phoenixcontact.com>

PHOENIX CONTACT Sp. z o.o.
ul. Bierutowska 57-59, Budynek nr 3/A
51-317 Wrocław
71/ 39 80 410
pxcpl@phoenixcontact.pl