

PLC-RSC- 24DC/21-21/MS - Moduł przekaźnika



2910502

<https://www.phoenixcontact.com/pl/produkty/2910502>

Dane zawarte w tym dokumencie PDF zostały wygenerowane z naszego katalogu online. Kompletne dane znajdują się w dokumentacji użytkownika. Obowiązują ogólne warunki użytkowania dla materiałów pobieranych.



PLC-INTERFACE, zestaw składający się z gniazda przekaźnikowego i wtykanego przekaźnika z zestykami mocy, obsługiwany ręcznie, z wbudowaną diodą sygnalizacji stanu i diodą gaszącą, Przyłącze śrubowe, 2 zestyki przełączne, Dioda gasząca, Napięcie wejściowe: 24 V DC

Dane handlowe

Numer artykułu	2910502
Jednostka opakowania	10 Szt.
Minimalne zamówienie	1 Szt.
Klucz sprzedaży	CK623C
Klucz produktu	DK623C
GTIN	4055626486079
Waga jednej sztuki (z opakowaniem)	78,4 g
Waga jednej sztuki (bez opakowania)	80,3 g
Numer taryfy celnej	85364190
Kraj pochodzenia	DE

Dane techniczne

Właściwości produktu

Typ produktu	Moduł przekaźnika
Rodzina produktów	PLC-INTERFACE
Zastosowanie	Wyłącznik ręczny
Tryb pracy	100 % współczynnik pracy
Trwałość mechaniczna	5x 10 ⁶ cykli łączeniowych

Właściwości izolacji: Odstępy w powietrzu i drogi upływu pomiędzy obwodami (prądy pełzające)

Izolacja	Bezpieczna separacja, wzmocniona izolacja
Kategoria przepięciowa	III
Stopień zanieczyszczenia	2

Status utrzymania danych

Data ostatniej konserwacji danych	01.04.2026
-----------------------------------	------------

Parametry elektryczne

Maksymalna utrata mocy w warunkach znamionowych	0,44 W
Napięcie probiercze (Uzwojenie/styk)	4 kV _{eff} (50 Hz, 1 min.)
Napięcie probiercze (Zestyk przelączny/przelączny)	2,5 kV _{eff} (50 Hz, 1 min.)

Odstępy w powietrzu i drogi upływu pomiędzy obwodami (prądy pełzające)

Znamionowe napięcie izolacji	250 V AC
Znamionowe napięcie udarowe	6 kV

Dane wejściowe

Strona wzbudzenia

Znamionowe napięcie wejścia U _N	24 V DC
Zakres napięcia wejściowego	20,2 V DC ... 33,6 V DC (20 °C)
Napięcie znamionowe (wtykowy przekaźnik elektromechaniczny)	24 V DC
Charakterystyka przelączania napędu	monostabilne
Napęd (polaryzacja)	polaryz.
Typowy prąd wejścia dla U _N	18 mA
Czas zadziałania typowo	10 ms
typowy czas opadania	10 ms
Układ ochronny	Dioda gasząca; Dioda gasząca
wskaźnik napięcia roboczego	LED żółta

Dane wyjściowe

Przelączanie

Rodzaj zestyku	2 zestyki przelączne
Rodzaj styku przelącznego	Styk pojedynczy
materiał styków	AgNi

PLC-RSC- 24DC/21-21/MS - Moduł przekaźnika



2910502

<https://www.phoenixcontact.com/pl/produkty/2910502>

Maksymalne napięcie łączeniowe	250 V AC/DC (W przypadku napięć większych niż 250 V (L1, L2, L3) pomiędzy tymi samymi zaciskami sąsiednich modułów należy wstawić przegrodę PLC-ATP. Mostkowanie potencjału następuje wtedy za pomocą FBST 8-PLC...lub...FBST 500...)
Napięcie łączeniowe minimalne	12 V (10 mA)
Prąd dopuszczalny ciągły	6 A
prąd załączalny maksymalny	12 A (20 ms)
Prąd załączalny minimalny	10 mA (12 V)
moc wyłączalna (obc. rezystancyjne) maksymalnie	192 W (24 V DC) 62 W (48 V DC) 42 W (60 V DC) 55 W (110 V DC) 66 W (220 V DC) 2000 VA (250 V AC)
Zdolność łączeniowa	1 A (24 V (DC13)) 1,5 A (230 V, AC15)

Dane przyłączeniowe

Rodzaj przyłącza	Przyłącze śrubowe
Długość odizolowania	8 mm
Gwint śruby	M3
Przekrój przewodu sztywnego	0,14 mm ² ... 2,5 mm ²
Przekrój przewodu giętkiego	0,14 mm ² ... 2,5 mm ² 0,2 mm ² ... 2,5 mm ² (Tulejka pojedyncza) 2x 0,5 mm ² ... 1,5 mm ² (Tulejka TWIN)
Przekrój przewodu AWG	26 ... 14
Moment dokręcania	0,6 Nm ... 0,8 Nm

Wymiary

Wymiary produktu

Szerokość	14 mm
Wysokość	80 mm
Głębokość	104 mm

Dane materiału

Kolor	szary (RAL 7042)
Klasa palności wg UL 94 (Obudowa)	V0 (Obudowa)

Warunki środowiskowe i żywotność

Warunki otoczenia

Stopień ochrony (Przekaźnik elektromechaniczny)	RT II
Stopień ochrony (Gniazdo przekaźnika)	IP20
Stopień ochrony (Miejsce montażu)	≥ IP54
Temperatura otoczenia (praca)	-40 °C ... 60 °C

PLC-RSC- 24DC/21-21/MS - Moduł przekaźnika



2910502

<https://www.phoenixcontact.com/pl/produkty/2910502>

Temperatura otoczenia (składowanie/transport)	-40 °C ... 85 °C
Wysokość	≤ 2000 m

Dopuszczenia

CE

Certyfikat	Zgodność z CE
------------	---------------

UKCA

Certyfikat	Zgodność z UKCA
------------	-----------------

UL, USA

Oznaczenie	UL 508
	UL 508 Recognized

UL, USA / Kanada

Oznaczenie	UL 508
	UL 508 Recognized

Dopuszczenie morskie

Certyfikat	TAE0000196
------------	------------

Test korozji przy przepływie gazu

Oznaczenie	ISA-S71.04. G3 Harsh Group
	EN 60068-2-60

Dane przemysłu stoczniowego

Temperature	D
Humidity	A
Drgania	B/C
EMC	B
Enclosure	Required protection according to the Rules shall be provided upon installation on board

Dane dotyczące kompatybilności elektromagnetycznej

Kompatybilność elektromagnetyczna	Zgodność z dyrektywą EMC
Dyrektywa dot. urządzeń niskiego nap.	Zgodność z dyrektywą niskonapięciową

Normy i przepisy

Odstępy w powietrzu i drogi upływu pomiędzy obwodami (prądy pelzające)

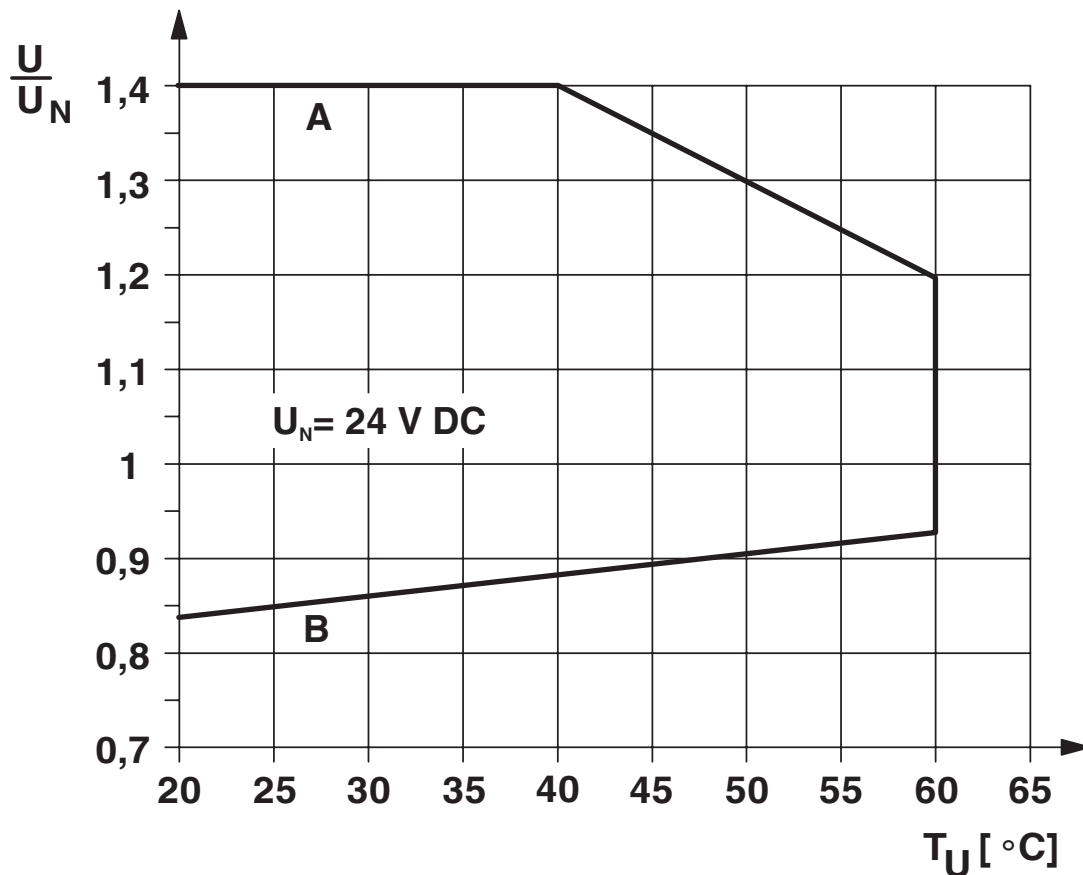
Normy/przepisy	IEC 60947-5-1
----------------	---------------

Montaż

Sposób montażu	Montaż na szynie DIN
Informacja montażu	obok siebie bez odstępu
Pozycja montażu	dowolna

Rysunki

Wykres

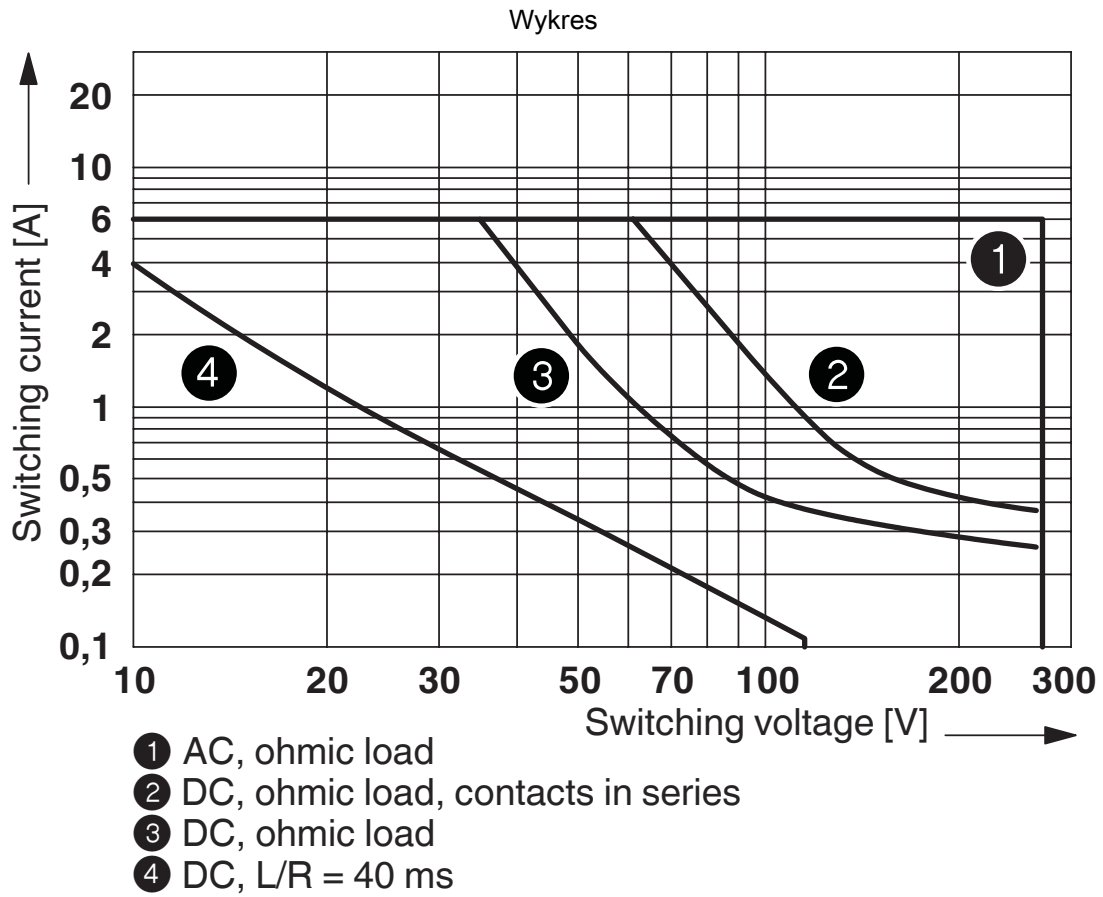


Krzywa A

Maksymalne dopuszczalne napięcie długotrwałe U_{max} przy granicznym prądzie długotrwałym po stronie styków (patrz odpowiednie dane techniczne).

Krzywa B

Minimalne dopuszczalne napięcie przyciągania U_{an} po wzbudzeniu wstępnym (patrz odpowiednie dane techniczne).



Zdolność wyłączenia

Wykres



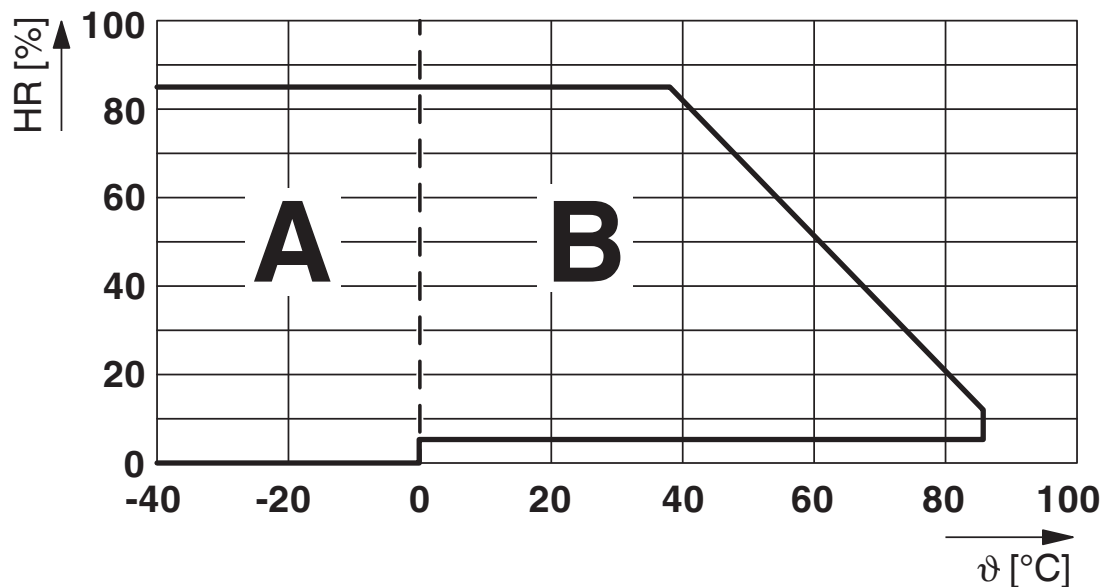
Żywotność elektryczna

Wykres



współczynnik redukcyjny trwałości

Wykres



Dopuszczalna wilgotność podczas pracy i składowania.

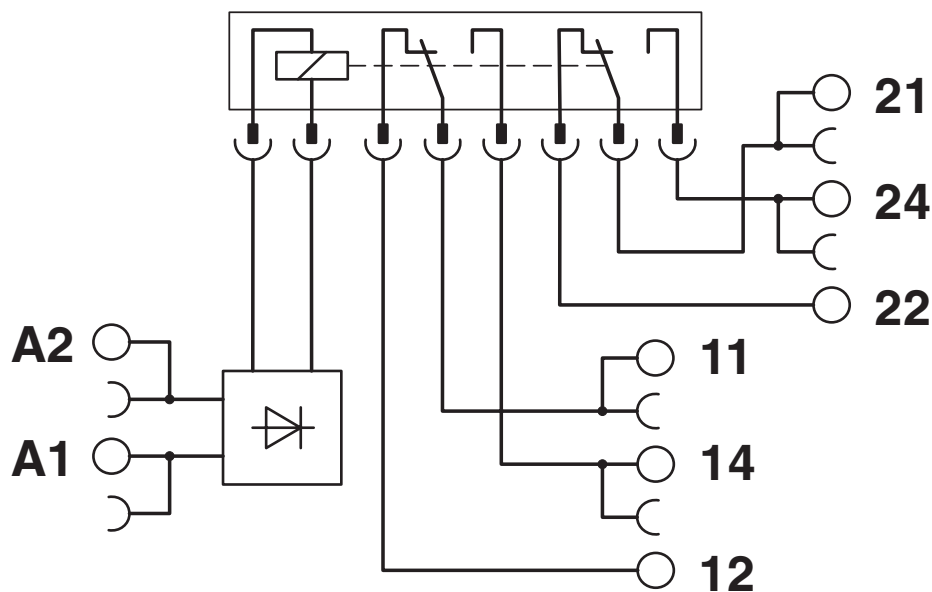
Należy przestrzegać maksymalnej dopuszczalnej temperatury otoczenia zgodnie z kartą katalogową.

Obszar A: Należy zapobiegać oblodzeniu w temperaturze otoczenia $\leq 0^{\circ}\text{C}$

Obszar B: Należy zapobiegać kondensacji w temperaturze otoczenia $> 0^{\circ}\text{C}$

W 30 pełnych dniach naturalnie rozłożonych w ciągu roku dopuszczalna jest wilgotność 95% przy temperaturze otoczenia $\leq 25^{\circ}\text{C}$.

Schemat



PLC-RSC- 24DC/21-21/MS - Moduł przekaźnika



2910502

<https://www.phoenixcontact.com/pl/produkty/2910502>

Dopuszczenia

🔗 To download certificates, visit the product detail page: <https://www.phoenixcontact.com/pl/produkty/2910502>



EAC

ID dopuszczenia: RU*C-DE.*08.B.00010



cULus Listed

ID dopuszczenia: E140324



cULus Listed

ID dopuszczenia: E140324



cULus Listed

ID dopuszczenia: E140324

DNV

ID dopuszczenia: TAE0000196

PLC-RSC- 24DC/21-21/MS - Moduł przekaźnika



2910502

<https://www.phoenixcontact.com/pl/produkty/2910502>

Klasyfikacje

ECLASS

ECLASS-13.0	27371601
ECLASS-15.0	27371601

ETIM

ETIM 10.0	EC001437
-----------	----------

UNSPSC

UNSPSC 21.0	39122300
-------------	----------

Environmental product compliance

EU RoHS

Spełnia wymagania dyrektywy RoHS	Tak
zwolnienia/wyłączenia, o ile są znane	7(a), 7(c)-I

China RoHS

Environment friendly use period (EFUP)	EFUP-50
	Tabela deklaracji zgodnie z chińskimi przepisami RoHS dla danego artykułu jest dostępna w materiałach do pobrania na stronie artykułu w punkcie „Deklaracja producenta”. Dla wszystkich artykułów z EFUP-E tabela deklaracji zgodnie z chińskimi przepisami RoHS nie jest potrzebna i nie jest wystawiana.

EU REACH SVHC

Informacja o substancji z listy kandydackiej REACH (nr CAS)	Hexahydromethylphthalic anhydride(nr CAS: Nie dotyczy)
	Lead(nr CAS: 7439-92-1)
SCIP	3e764cec-ecba-47d9-9f35-fee563adf9fc