

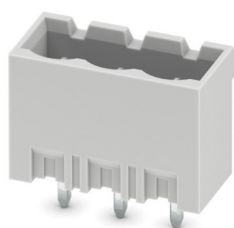
BCH-508VS- 3 GY - Gniazdo do PCB



5434324

<https://www.phoenixcontact.com/pl/produkty/5434324>

Dane zawarte w tym dokumencie PDF zostały wygenerowane z naszego katalogu online. Kompletne dane znajdują się w dokumentacji użytkownika. Obowiązują ogólne warunki użytkowania dla materiałów pobieranych.



Gniazdo do PCB, przekrój znamionowy: 2,5 mm², kolor: szary sygnałowy, prąd znamionowy: 12 A, napięcie znamionowe (III/2): 320 V, powierzchnia styku: Sn, sposób połączenia styku: Pin, liczba potencjałów: 3, liczba rzędów: 1, liczba biegunów: 3, ilość przyłączy: 3, rodzina produktów: BCH-VS, raster: 5,08 mm, montaż: Lutowanie na fali, układ pinów: Liniowe ustawienie kołków, długość pinu [P]: 3,9 mm, liczba pinów lutowniczych na każdy potencjał: 1, system wtyków: BASICLINE 2,5, Ustawienie przodu wtyku: Standard, blokada: bez, rodzaj mocowania: bez, rodzaj opakowania: zapakowany w karton

Korzyści

- Najwyższa elastyczność w projektowaniu urządzeń — jedna listwa do wielu złączy wtykowych z różnymi rodzajami połączeń
- Popularna zasada montażu umożliwia ogólnoswiatowe zastosowanie
- Pionowe połączenie umożliwia wielorzędowy montaż na obwodzie drukowanym
- Zamknięty kontur gwarantuje optymalną stabilność złącza wtykowego
- Łatwa wymiana płytek drukowanych dzięki wtykanym podzespołom

Dane handlowe

| | |
|-------------------------------------|---------------|
| Numer artykułu | 5434324 |
| Jednostka opakowania | 100 Szt. |
| Minimalne zamówienie | 100 Szt. |
| Klucz sprzedaży | AACSQE |
| Klucz produktu | AACSQE |
| GTIN | 4046356171526 |
| Waga jednej sztuki (z opakowaniem) | 1,314 g |
| Waga jednej sztuki (bez opakowania) | 1,09 g |
| Numer taryfy celnej | 85366930 |
| Kraj pochodzenia | CN |

BCH-508VS- 3 GY - Gniazdo do PCB



5434324

<https://www.phoenixcontact.com/pl/produkty/5434324>

Dane techniczne

Właściwości produktu

| | |
|--|---------------------------|
| Typ produktu | Gniazdo do PCB |
| Rodzina produktów | BCH-VS |
| Linia produktowa | COMBICON Connectors M |
| Konstrukcja | Standard |
| Liczba biegunów | 3 |
| Raster | 5,08 mm |
| Ilość przyłączy | 3 |
| Liczba rzędów | 1 |
| Liczba potencjałów | 3 |
| Typ mocowania | bez |
| Pinlayout | Liniowe ustawienie kołków |
| Liczba pinów lutowniczych na każdy potencjał | 1 |

Parametry elektryczne

Właściwości

| | |
|-------------------------------------|--------|
| Prąd znamionowy I_N | 12 A |
| Napięcie znamionowe U_N | 320 V |
| Rezystancja stykowa | 2,9 mΩ |
| Napięcie znamionowe (III/3) | 250 V |
| Znamionowe napięcie udarowe (III/3) | 4 kV |
| Napięcie znamionowe (III/2) | 320 V |
| Znamionowe napięcie udarowe (III/2) | 4 kV |
| Napięcie znamionowe (II/2) | 400 V |
| Znamionowe napięcie udarowe (II/2) | 4 kV |

Montaż

| | |
|----------------|---------------------------|
| Sposób montażu | Lutowanie na fali |
| Pinlayout | Liniowe ustawienie kołków |

Dane materiału

Dane materiałowe - obudowa

| | |
|--|---|
| Wskazówka | Zgodność z WEEE/RoHS, bez węgłów wg IEC 60068-2-82/JEDEC JESD 201 |
| materiał styku | Stop miedzi |
| Jakość powierzchni | ocynowanie galwaniczne |
| Powierzchnia metalowa w obszarze połączenia (warstwa wierzchnia) | Cyna (4 μm - 8 μm Sn) |
| Powierzchnia metalowa w obszarze połączenia (warstwa pośrednia) | Nikiel (1,5 μm - 4 μm Ni) |
| Powierzchnia metalowa w obszarze lutowania (warstwa wierzchnia) | Cyna (4 μm - 8 μm Sn) |

BCH-508VS- 3 GY - Gniazdo do PCB



5434324

<https://www.phoenixcontact.com/pl/produkty/5434324>

| | |
|--|---------------------------|
| Powierzchnia metalowa w obszarze lutowania (warstwa pośrednia) | Nikiel (1,5 µm - 4 µm Ni) |
|--|---------------------------|

Dane materiałowe - obudowa

| | |
|--|------------------------|
| Kolor (Obudowa) | szary sygnałowy (7004) |
| Materiał izolacyjny | PA |
| Grupa materiału izolacyjnego | I |
| CTI wg IEC 60112 | 600 |
| Klasa palności wg UL 94 | V0 |
| Badanie rozżarzonym drutem palności płomieniem materiałów wg EN 60695-2-12 | 850 |
| Badanie rozżarzonym drutem zapalności materiałów wg EN 60695-2-13 | 775 |
| Temperatura próby wciskania kulki wg EN 60695-10-2 | 125 °C |

Wskazówki

| | |
|------------------------------|---|
| Uwaga dotycząca eksploatacji | Złącza wtykowe COMBICON są zgodnie z normą DIN EN 61984 złączami bez mocy łączeniowej (COC). Przy zgodnej z przepisami eksploatacji nie wolno ich podłączać ani odłączać pod napięciem i obciążeniem. |
|------------------------------|---|

Wymiary

| | |
|--------------------------------|----------|
| Rysunek wymiarowy | |
| Raster | 5,08 mm |
| Szerokość [w] | 17,24 mm |
| Wysokość [h] | 15,9 mm |
| Długość [l] | 8,57 mm |
| Wysokość | 12 mm |
| Długość kołka lutowniczego [P] | 3,9 mm |
| Wymiary kołka | 1 x 1 mm |

Konstrukcja PCB

| | |
|-----------------|--------|
| Średnica otworu | 1,4 mm |
|-----------------|--------|

Próby mechaniczne

Kontrola wizualna

| | |
|------------------------|--|
| Specyfikacja pomiarowa | DIN EN 60512-1-1:2003-01 |
| Wynik | Badanie zakończone wynikiem pozytywnym |

Kontrola wymiarów

| | |
|------------------------|--|
| Specyfikacja pomiarowa | DIN EN 60512-1-2:2003-01 |
| Wynik | Badanie zakończone wynikiem pozytywnym |

Wytrzymałość napisów

| | |
|------------------------|--|
| Specyfikacja pomiarowa | DIN EN 60068-2-70:1996-07 |
| Wynik | Badanie zakończone wynikiem pozytywnym |

Polaryzacja i kodowanie

| | |
|------------------------|--|
| Specyfikacja pomiarowa | DIN EN 60512-13-5:2006-11 |
| Wynik | Badanie zakończone wynikiem pozytywnym |

Siły wtykania/wyciągania

| | |
|-------------------------------|--|
| Specyfikacja pomiarowa | DIN EN 60512-13-2:2006-11 |
| Wynik | Badanie zakończone wynikiem pozytywnym |
| Liczba cykli | 25 |
| Siła wtykania na biegun ok. | 10 N |
| Siła wyciągania na biegun ok. | 8 N |

Badania elektryczne

Badanie termiczne | Grupa badań C

| | |
|-------------------------|--------------------------|
| Specyfikacja pomiarowa | DIN EN 60512-5-1:2003-01 |
| Sprawdzona liczba pinów | 16 |

Rezystancja izolacji

| | |
|--|--------------------------|
| Specyfikacja pomiarowa | DIN EN 60512-3-1:2003-01 |
| Rezystancja izolacji sąsiednich biegunów | > 5 MΩ |

Odstępy izolacyjne powietrzne i powierzchniowe |

| | |
|---|-------------------------------------|
| Specyfikacja pomiarowa | DIN EN 60664-1 (VDE 0110-1):2008-01 |
| Grupa materiału izolacyjnego | I |
| Odporność na prądy pełzające (DIN EN 60112 (VDE 0303-11)) | CTI 600 |
| Znamionowe napięcie izolacji (III/3) | 250 V |
| Znamionowe napięcie udarowe (III/3) | 4 kV |
| minimalny odstęp izolacyjny powietrzny - pole niejednorodne (III/3) | 3 mm |
| minimalny odstęp izolacyjny powierzchniowy (III/3) | 3,2 mm |
| Znamionowe napięcie izolacji (III/2) | 320 V |
| Znamionowe napięcie udarowe (III/2) | 4 kV |
| minimalny odstęp izolacyjny powietrzny - pole niejednorodne (III/2) | 3 mm |
| minimalny odstęp izolacyjny powierzchniowy (III/2) | 3 mm |
| Znamionowe napięcie izolacji (II/2) | 400 V |
| Znamionowe napięcie udarowe (II/2) | 4 kV |
| minimalny odstęp izolacyjny powietrzny - pole niejednorodne (II/2) | 3 mm |
| minimalny odstęp izolacyjny powierzchniowy (II/2) | 3 mm |

Warunki środowiskowe i żywotność

BCH-508VS- 3 GY - Gniazdo do PCB



5434324

<https://www.phoenixcontact.com/pl/produkty/5434324>

Badanie trwałości

| | |
|--|---|
| Specyfikacja pomiarowa | DIN EN 60512-9-1 (VDE 0687-512-9-1):2010-12 |
| Znamionowe napięcie impulsowe na wysokości morza | 4,8 kV |
| Rezystancja styku R ₁ | 2,9 mΩ |
| Rezystancja styku R ₂ | 2,9 mΩ |
| Liczba cykli podłączania-odłączania | 25 |
| Rezystancja izolacji sąsiednich biegunów | > 5 MΩ |

Test klimatyczny

| | |
|-----------------------------------|--|
| Specyfikacja pomiarowa | DIN EN ISO 22479:2022-08 |
| Obciążenie korozyjne | 0,2 dm ³ SO ₂ na 300 dm ³ /40 °C/1 cykl |
| Obciążenie wysoką temperaturą | 100 °C/168 h |
| Napięcie przemiennie wytrzymywane | 2,21 kV |

Badanie odporności na drgania

| | |
|------------------------|---|
| Specyfikacja pomiarowa | DIN EN 60068-2-6 (VDE 0468-2-6):2008-10 |
| Częstotliwość | 10 - 150 - 10 Hz |
| Prędkość przesuwu | 1 oktawa/min |
| Amplituda | 0,35 mm (10 Hz ... 60,1 Hz) |
| Przyspieszenie | 5g (60,1 Hz ... 150 Hz) |
| Czas pomiaru na oś | 2,5 h |
| Kierunki pomiaru | Oś X, Y i Z |

Warunki otoczenia

| | |
|---|--|
| Temperatura otoczenia (składowanie/transport) | -40 °C ... 70 °C |
| Względna wilgotność powietrza (składowanie/transport) | 30 % ... 70 % |
| Temperatura otoczenia (montaż) | -5 °C ... 100 °C |
| Temperatura otoczenia (praca) | -40 °C ... 100 °C (W zależności od krzywej redukccyjnej) |

Dane opakowania

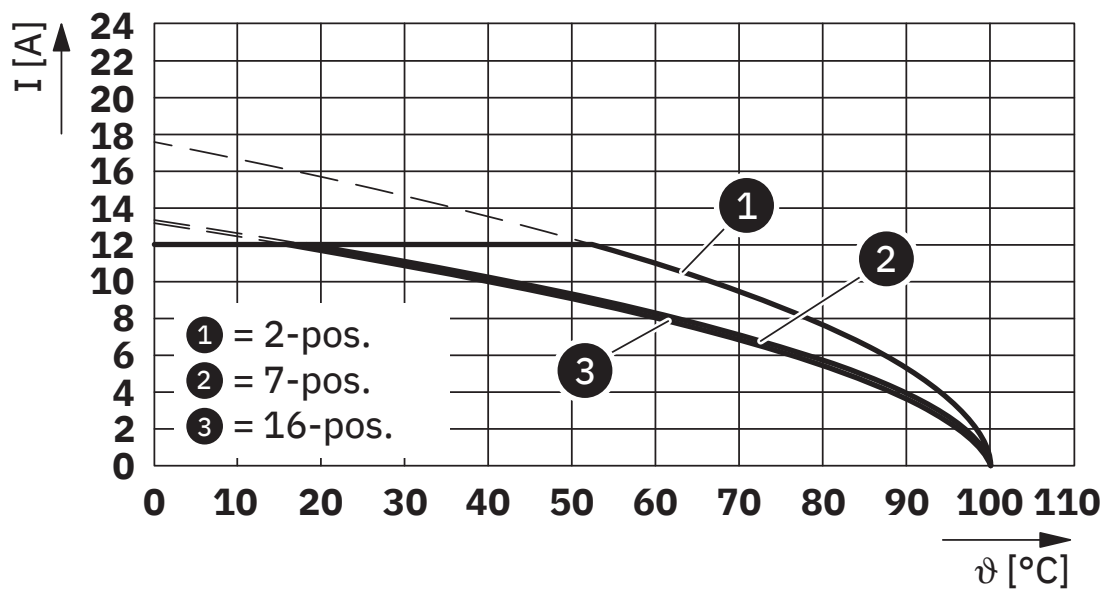
| | |
|-------------------|---------------------|
| Rodzaj opakowania | zapakowany w karton |
|-------------------|---------------------|

Rysunki

Rysunek wymiarowy



Wykres



Typ: BCVP-508R-... z BCH-508VS-...

Wykres



Typ: BCVP-508W-... z BCH-508VS-...

Wykres



Typ: FKC 2,5/...-ST-5,08-BC z BCH-508VS-...

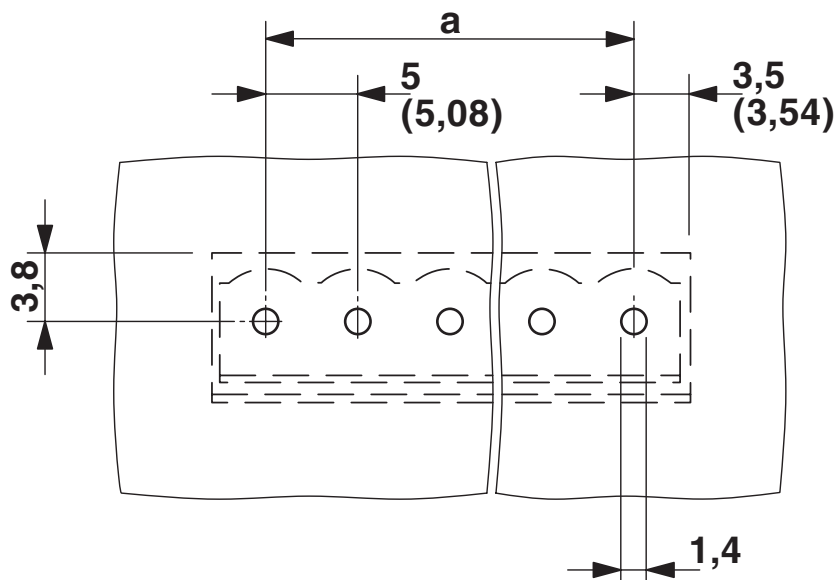
BCH-508VS- 3 GY - Gniazdo do PCB

5434324

<https://www.phoenixcontact.com/pl/produkty/5434324>



Otworowanie/geometria płytek lutowniczych



BCH-508VS- 3 GY - Gniazdo do PCB





5434324

<https://www.phoenixcontact.com/pl/produkty/5434324>

Dopuszczenia

To download certificates, visit the product detail page: <https://www.phoenixcontact.com/pl/produkty/5434324>

|  cULus Recognized ID dopuszczenia: E60425-20071007 | | | | |
|---|------------------------------|-----------------------|--------------|------------------------|
| | Napięcie znamionowe U_N | Prąd znamionowy I_N | Przekrój AWG | Przekrój mm^2 |
| B | | | | |
| | 300 V | 15 A | - | - |

|  Ekspertyza z kontrolą produkcji VDE ID dopuszczenia: 40040694 | | | | |
|---|------------------------------|-----------------------|--------------|------------------------|
| | Napięcie znamionowe U_N | Prąd znamionowy I_N | Przekrój AWG | Przekrój mm^2 |
| keine | | | | |
| | 320 V | 12 A | - | 0,2 - 2,5 |

BCH-508VS- 3 GY - Gniazdo do PCB



5434324

<https://www.phoenixcontact.com/pl/produkty/5434324>

Klasyfikacje

ECLASS

| | |
|-------------|----------|
| ECLASS-13.0 | 27460201 |
| ECLASS-15.0 | 27460201 |

ETIM

| | |
|-----------|----------|
| ETIM 10.0 | EC002637 |
|-----------|----------|

UNSPSC

| | |
|-------------|----------|
| UNSPSC 21.0 | 39121400 |
|-------------|----------|

BCH-508VS- 3 GY - Gniazdo do PCB



5434324

<https://www.phoenixcontact.com/pl/produkty/5434324>

Environmental product compliance

EU RoHS

| | |
|----------------------------------|-----------------------------|
| Spełnia wymagania dyrektywy RoHS | Tak, Brak zwolnień/wyłączeń |
|----------------------------------|-----------------------------|

China RoHS

| | |
|--|--|
| Environment friendly use period (EFUP) | EFUP-E |
| | Brak substancji niebezpiecznych powyżej wartości granicznych |

EU REACH SVHC

| | |
|---|---|
| Informacja o substancji z listy kandydackiej REACH (nr CAS) | Brak substancji o stężeniu masowym powyżej 0,1% |
|---|---|

EF3.1 Zmiana klimatu

| | |
|---------|---------------|
| CO2e kg | 0,032 kg CO2e |
|---------|---------------|

Phoenix Contact 2026 © - Wszelkie prawa zastrzeżone
<https://www.phoenixcontact.com>

PHOENIX CONTACT Sp. z o.o.
ul. Bierutowska 57-59, Budynek nr 3/A
51-317 Wrocław
71/ 39 80 410
pxcpl@phoenixcontact.pl