

WCC 26 - Obejma kablowa

3240255

<https://www.phoenixcontact.com/pl/produkty/3240255>



Dane zawarte w tym dokumencie PDF zostały wygenerowane z naszego katalogu online. Kompletne dane znajdują się w dokumentacji użytkownika. Obowiązują ogólne warunki użytkowania dla materiałów pobieranych.

Uchwyt kablowy, do szyny profilowanej



Korzyści

- Uchwyty kablowe służą do odciążenia przewodów
- Bezhalogenowe wanny z tworzywa sztucznego są tak zbudowane, aby jednocześnie zabezpieczyły przewód i były optymalnie osadzone.
- Dzięki temu możliwe jest łatwe i bezpiecznie układanie kabli pojedynczych lub w wiązkach o średnicy 26 mm

Dane handlowe

Numer artykułu	3240255
Jednostka opakowania	25 Szt.
Minimalne zamówienie	25 Szt.
Klucz sprzedaży	BE7421
Klucz produktu	BE7421
GTIN	4046356464475
Waga jednej sztuki (z opakowaniem)	44,3 g
Waga jednej sztuki (bez opakowania)	44,3 g
Numer taryfy celnej	73269098
Kraj pochodzenia	CN

WCC 26 - Obejma kablowa

3240255

<https://www.phoenixcontact.com/pl/produkty/3240255>



Dane techniczne

Właściwości produktu

Typ produktu	Przepust kablowy
--------------	------------------

Wymiary

Rysunek wymiarowy	
Rozwartość klucza	10 mm
Rozmiar klucza do montażu	10 mm

Dane materiału

Materiał	Stal
Powłoka	ocynkowana

Kabel/przewód

Zewnętrzna średnica przewodu	22 mm ... 26 mm
------------------------------	-----------------

Montaż

Sposób montażu	Montaż na szynie DIN
----------------	----------------------

WCC 26 - Obejma kablowa

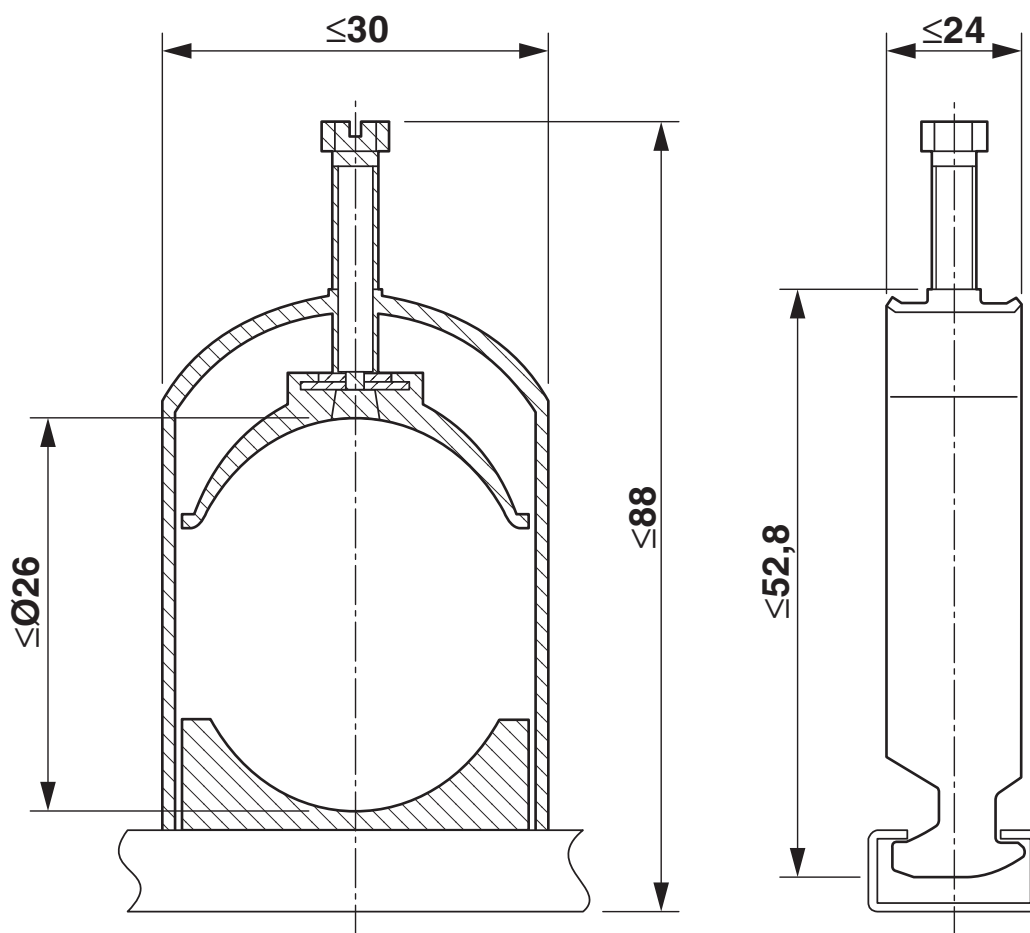
3240255

<https://www.phoenixcontact.com/pl/produkty/3240255>



Rysunki

Rysunek wymiarowy



WCC 26 - Obejma kablowa

3240255

<https://www.phoenixcontact.com/pl/produkty/3240255>



Klasyfikacje

ECLASS

ECLASS-13.0	23159090
ECLASS-15.0	23159090

ETIM

ETIM 10.0	EC011571
-----------	----------

UNSPSC

UNSPSC 21.0	31162900
-------------	----------

WCC 26 - Obejma kablowa

3240255

<https://www.phoenixcontact.com/pl/produkty/3240255>



Environmental product compliance

EU RoHS

Spełnia wymagania dyrektywy RoHS	Tak, Brak zwolnień/wyłączeń
----------------------------------	-----------------------------

China RoHS

Environment friendly use period (EFUP)	EFUP-E
	Brak substancji niebezpiecznych powyżej wartości granicznych

EU REACH SVHC

Informacja o substancji z listy kandydackiej REACH (nr CAS)	Brak substancji o stężeniu masowym powyżej 0,1%
---	---

Phoenix Contact 2026 © - Wszelkie prawa zastrzeżone

<https://www.phoenixcontact.com>

PHOENIX CONTACT Sp. z o.o.
ul. Bierutowska 57-59, Budynek nr 3/A
51-317 Wrocław
71/ 39 80 410
pxcpl@phoenixcontact.pl