

# EMG 10-OV-230AC/24DC/1 - Moduł przekaźnika półprzewodnikowego



2944274

<https://www.phoenixcontact.com/pl/produkty/2944274>

Dane zawarte w tym dokumencie PDF zostały wygenerowane z naszego katalogu online. Kompletne dane znajdują się w dokumentacji użytkownika. Obowiązują ogólne warunki użytkowania dla materiałów pobieranych.



Przełącznik półprzewodnikowy mocy, ze wskaźnikiem świetlnym w obwodzie wejściowym i wyjściowym, wejście: 230 V AC, wyjście: 5-36 V DC/maks. 1 A

## Dane handlowe

Numer artykułu	2944274
Jednostka opakowania	10 Szt.
Minimalne zamówienie	10 Szt.
Klucz sprzedaży	CK61C1
Klucz produktu	DK61C1
GTIN	4017918081577
Waga jednej sztuki (z opakowaniem)	39,99 g
Waga jednej sztuki (bez opakowania)	37,6 g
Numer taryfy celnej	85364900
Kraj pochodzenia	DE

# EMG 10-OV-230AC/24DC/1 - Moduł przekaźnika półprzewodnikowego



2944274

<https://www.phoenixcontact.com/pl/produkty/2944274>

## Dane techniczne

### Wskazówki

#### Ograniczenie użycia

Wskazówka dotycząca kompatybilności elektromagnetycznej	Kompatybilność elektromagnetyczna: produkt klasy A, patrz deklaracja producenta w zakładce Pobierz
---	--

### Właściwości produktu

Typ produktu	Moduł przekaźnika półprzewodnikowego
Zastosowanie	Funkcja wyprowadzania
Tryb pracy	100 % współczynnik pracy

#### Właściwości izolacji

Izolacja	Izolacja podstawowa
----------	---------------------

#### Status utrzymania danych

Data ostatniej konserwacji danych	15.04.2026
-----------------------------------	------------

### Parametry elektryczne

Napięcie pobiercze (Wejście/wyjście)	3,5 kV AC (Wejście/wyjście)
--------------------------------------	-----------------------------

### Dane wejściowe

Znamionowe napięcie wejścia $U_N$	230 V AC
zakres napięć wejściowych odniesiony do $U_N$	0,9 ... 1,1
Zakres napięcia wejściowego	207 V AC ... 253 V AC
Próg łączeniowy sygnału "0" w odniesieniu do $U_N$	$\leq 0,27$
Próg łączeniowy sygnału "1" w odniesieniu do $U_N$	$\geq 0,45$
Typowy prąd wejścia dla $U_N$	4 mA
Czas załączenia typowo	25 ms
Typowy czas wyłączenia	25 ms
Wskaźnik stanu	LED (żółta)
Układ ochronny	Zabezpieczenie przed pomyleniem biegunów; Dioda zabezpieczająca przed pomyleniem biegunów
Częstotliwość przenoszenia	10 Hz

### Dane wyjściowe

Rodzaj zestyku	1 zestyk zwierny
Rodzaj wyjścia cyfrowego	elektroniczne
Napięcie znamionowe wyjścia	24 V DC
Zakres napięcia wyjściowego	5 V DC ... 36 V DC
Prąd dopuszczalny ciągły	1 A (patrz: krzywa zmniejszania obciążalności)
Prąd udarowy	2 A ( $t = 1$ s)
Szczytowe napięcie zaporowe	45 V DC (Napięcie wsteczne pomiędzy kolektorem a emiterem)

# EMG 10-OV-230AC/24DC/1 - Moduł przekaźnika półprzewodnikowego



2944274

<https://www.phoenixcontact.com/pl/produkty/2944274>

Spadek napięcia przy maks. granicznym prądzie długotrwałym	≤ 1 V
Obwód wyjściowy	Połączenie 2-przewodowe bez podłączenia do masy
Układ ochronny	Zabezpieczenie przed pomyleniem biegunów; Dioda zabezpieczająca przed pomyleniem biegunów

## Dane przyłączeniowe

### Strona wejścia

Rodzaj przyłącza	Przyłącze śrubowe
Długość odizolowania	8 mm
Gwint śruby	M3
Przekrój przewodu sztywnego	0,2 mm <sup>2</sup> ... 4 mm <sup>2</sup>
Przekrój przewodu giętkiego	0,2 mm <sup>2</sup> ... 2,5 mm <sup>2</sup>
Przekrój przewodu AWG	24 ... 12
Moment dokręcania	0,5 Nm ... 0,6 Nm

### Strona wyjścia

Rodzaj przyłącza	Przyłącze śrubowe
Długość odizolowania	8 mm
Gwint śruby	M3
Przekrój przewodu sztywnego	0,2 mm <sup>2</sup> ... 4 mm <sup>2</sup>
Przekrój przewodu giętkiego	0,2 mm <sup>2</sup> ... 2,5 mm <sup>2</sup>
Przekrój przewodu AWG	24 ... 12
Moment dokręcania	0,5 Nm ... 0,6 Nm

## Wymiary

### Wymiary produktu

Szerokość	10 mm
Wysokość	75 mm
Głębokość	102 mm

## Dane materiału

Kolor	zielony (RAL 6021)
Klasa palności wg UL 94	V0

## Warunki środowiskowe i żywotność

### Warunki otoczenia

Stopień ochrony	IP20
Temperatura otoczenia (praca)	-20 °C ... 50 °C
Temperatura otoczenia (składowanie/transport)	-20 °C ... 70 °C

## Normy i przepisy

Normy/przepisy	IEC 60664
----------------	-----------

# EMG 10-OV-230AC/24DC/1 - Moduł przekaźnika półprzewodnikowego



2944274

<https://www.phoenixcontact.com/pl/produkty/2944274>

	EN 50178
--	----------

## Montaż

Sposób montażu	Montaż na szynie DIN
Informacja montażu	obok siebie bez odstępu
Pozycja montażu	dowolna

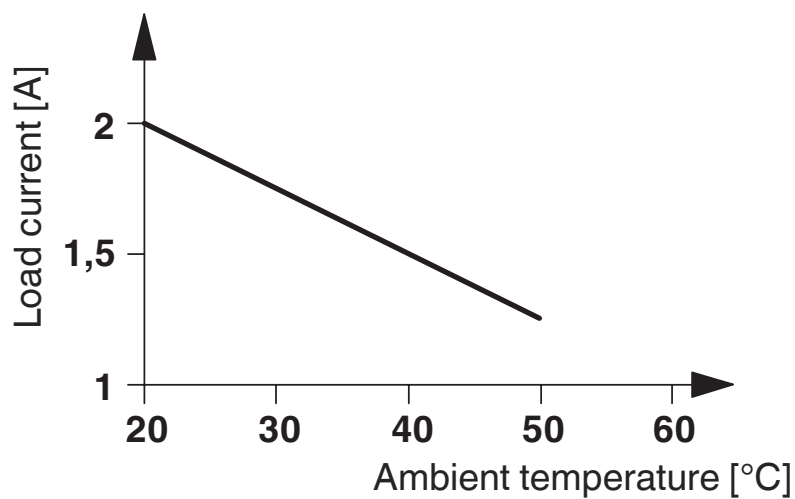
# EMG 10-OV-230AC/24DC/1 - Moduł przekaźnika półprzewodnikowego

2944274

<https://www.phoenixcontact.com/pl/produkty/2944274>

## Rysunki

Wykres

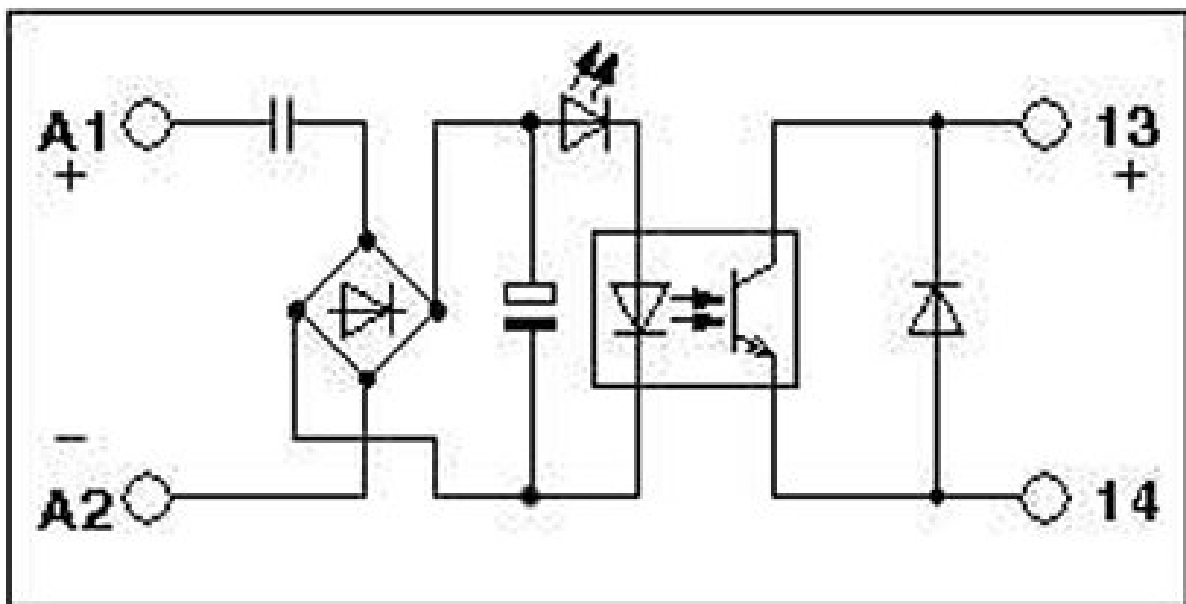


# EMG 10-OV-230AC/24DC/1 - Moduł przekaźnika półprzewodnikowego

2944274

<https://www.phoenixcontact.com/pl/produkty/2944274>

Schemat



# EMG 10-OV-230AC/24DC/1 - Moduł przekaźnika półprzewodnikowego



2944274

<https://www.phoenixcontact.com/pl/produkty/2944274>

## Dopuszczenia

📄 To download certificates, visit the product detail page: <https://www.phoenixcontact.com/pl/produkty/2944274>



**EAC**

ID dopuszczenia: RU\*C-DE.\*08.B.00010

# EMG 10-OV-230AC/24DC/1 - Moduł przekaźnika półprzewodnikowego



2944274

<https://www.phoenixcontact.com/pl/produkty/2944274>

## Klasyfikacje

### ECLASS

ECLASS-13.0	27371604
ECLASS-15.0	27371604

### ETIM

ETIM 10.0	EC001504
-----------	----------

### UNSPSC

UNSPSC 21.0	39122300
-------------	----------

# EMG 10-OV-230AC/24DC/1 - Moduł przekaźnika półprzewodnikowego



2944274

<https://www.phoenixcontact.com/pl/produkty/2944274>

## Environmental product compliance

### EU RoHS

Spełnia wymagania dyrektywy RoHS	Tak
zwolnienia/wyłączenia, o ile są znane	6(c), 7(a), 7(c)-I

### China RoHS

Environment friendly use period (EFUP)	EFUP-50 Tabela deklaracji zgodnie z chińskimi przepisami RoHS dla danego artykułu jest dostępna w materiałach do pobrania na stronie artykułu w punkcie „Deklaracja producenta”. Dla wszystkich artykułów z EFUP-E tabela deklaracji zgodnie z chińskimi przepisami RoHS nie jest potrzebna i nie jest wystawiana.
--	---

### EU REACH SVHC

Informacja o substancji z listy kandydackiej REACH (nr CAS)	Hexahydromethylphthalic anhydride(nr CAS: Nie dotyczy) Lead(nr CAS: 7439-92-1)
SCIP	7c90beed-9747-4d42-8c22-a95a48f516fa

### EF3.1 Zmiana klimatu

CO2e kg	1,717 kg CO2e
---------	---------------

Phoenix Contact 2026 © - Wszelkie prawa zastrzeżone  
<https://www.phoenixcontact.com>

PHOENIX CONTACT Sp. z o.o.  
ul. Bierutowska 57-59, Budynek nr 3/A  
51-317 Wrocław  
71/ 39 80 410  
[pxcpl@phoenixcontact.pl](mailto:pxcpl@phoenixcontact.pl)