

FLT-SEC-H-T1-3C-440/25-FM - Kombinacja ograniczników typu 1+2



2907260

<https://www.phoenixcontact.com/pl/produkty/2907260>

Dane zawarte w tym dokumencie PDF zostały wygenerowane z naszego katalogu online. Kompletne dane znajdują się w dokumentacji użytkownika. Obowiązują ogólne warunki użytkowania dla materiałów pobieranych.

Wtykany odgromnik kombinowany, typ 1 / klasa I, z wbudowanym bezpiecznikiem odpornym na prądy udarowe, do 3-fazowych sieci zasilających ze wspólnym przewodem PE i N (L1, L2, L3, PEN).



Korzyści

- Seria uniwersalnych urządzeń do ochrony przed przepięciami o optymalnej koordynacji energetycznej od odgromników do wyłączników do ochrony urządzeń
- Łatwe serwisowanie dzięki wtykowym modułom ochronnym
- Ciągła informacja dzięki optyczno-mechanicznemu wskaźnikowi statusu i zestykowi komunikacji zdalnej
- Najlepsza ochrona przy wysokoenergetycznych prądach piorunowych dzięki technologii iskiernikowej o niskim napięciu resztkowym
- Wbudowany bezpiecznik odporny na prąd piorunowy zapewniający niski ogólny poziom ochrony i oszczędność miejsca do 80% w porównaniu z bezpiecznikiem zewnętrznym

Dane handlowe

Numer artykułu	2907260
Jednostka opakowania	1 Szt.
Minimalne zamówienie	1 Szt.
Klucz sprzedaży	CL1163
Klucz produktu	CL1163
GTIN	4055626176437
Waga jednej sztuki (z opakowaniem)	1 767 g
Waga jednej sztuki (bez opakowania)	1 755 g
Numer taryfy celnej	85363030
Kraj pochodzenia	DE

FLT-SEC-H-T1-3C-440/25-FM - Kombinacja ograniczników typu 1+2



2907260

<https://www.phoenixcontact.com/pl/produkty/2907260>

Dane techniczne

Właściwości produktu

Typ produktu	Ogranicznik kombinowany
Rodzina produktów	SEC Family
Klasa testu IEC	I / II
	T1 / T2
Typ EN	T1 / T2
System zasilania IEC	TN-C
	IT
Konstrukcja	Moduł wtykowy do montażu na szynie montażowej, dwuczęściowy
Liczba biegunów	3
Komunikat: Uszkodzona ochrona przepięciowa	optyczny, styk sygnalizacji zdalnej
Liczba portów	One

Właściwości izolacji

Kategoria przepięciowa	III
Stopień zanieczyszczenia	2

Parametry elektryczne

Częstotliwość znamionowa f_N	50 Hz (60 Hz)
--------------------------------	---------------

Wskazanie / sygnalizacja zdalna

Określenie przyłącza	Styk zdalnej sygnalizacji uszkodzenia
Funkcja łączeniowa	Zestyk przełączny
Napięcie robocze	12 V AC ... 250 V AC
	125 V DC (200 mA DC)
Prąd roboczy	10 mA AC ... 1 A AC
	1 A DC (30 V DC)

Dane przyłączeniowe

Rodzaj przyłącza	Przyłącze śrubowe
Gwint śruby	M5
Moment dokręcania	4,5 Nm
Długość odizolowania	18 mm
Przekrój przewodu giętkiego	2,5 mm ² ... 35 mm ²
Przekrój przewodu sztywnego	2,5 mm ² ... 35 mm ²
Przekrój przewodu AWG	13 ... 2
Rodzaj przyłącza	Widełek, końcówka kabla
Przekrój przewodu giętkiego	1,5 mm ² ... 16 mm ²

Styk zdalnej sygnalizacji uszkodzenia

Rodzaj przyłącza	Przyłącze wtykowe/śrubowe za pomocą złączy COMBICON
------------------	---

FLT-SEC-H-T1-3C-440/25-FM - Kombinacja ograniczników typu 1+2



2907260

<https://www.phoenixcontact.com/pl/produkty/2907260>

Gwint śruby	M2
Moment dokręcania	0,25 Nm
Długość odizolowania	7 mm
Przekrój przewodu giętkiego	0,14 mm ² ... 1,5 mm ²
Przekrój przewodu sztywnego	0,14 mm ² ... 1,5 mm ²
Przekrój przewodu AWG	28 ... 16

Wymiary

Rysunek wymiarowy	
Szerokość	106,8 mm
Wysokość	167 mm
Głębokość	74,5 mm
Szerokość	6 TE

Dane materiału

Kolor (Wtyk)	jasnoszary (RAL 7035)
Kolor (Element bazowy)	szary (RAL 7042)
Klasa palności wg UL 94	V-0
Wartość CTI materiału	600
Materiał izolacyjny	PA 6.6-FR 20% GF PBT-FR
Grupa materiałów	I
Materiał obudowy	PA 6.6-FR 20 % GF PBT-FR

Parametry mechaniczne

Dane mechaniczne

Otw. ściana bocz.	nie
-------------------	-----

Układ ochronny

Tory ochronne	L-PEN L-PE
Kierunek działania	3L-N/PE
Napięcie znamionowe U_N	400/690 V AC (TN-C) 400 V AC (IT)
Częstotliwość znamionowa f_N	50 Hz (60 Hz)
Maksymalne napięcie robocze U_C	440 V AC
Prąd przewodu ochr. I_{PE}	$\leq 5 \mu A$
Znamionowy prąd wyładowczy I_n (8/20) μs	25 kA

FLT-SEC-H-T1-3C-440/25-FM - Kombinacja ograniczników typu 1+2



2907260

<https://www.phoenixcontact.com/pl/produkty/2907260>

Maks. prąd wyładowczy I_{\max} (8/20) μs	50 kA
Probieczeniowy prąd piorunowy (10/350) μs , ładunek	12,5 As
Probieczeniowy prąd piorunowy (10/350) μs , energia specyficzna	160 kJ/ Ω
Probieczeniowy prąd piorunowy (10/350) μs , wartość szczytowa I_{imp}	25 kA
Zdolność gaszenia prądu następczego I_{fi}	50 kA
Odporność na zwarcie I_{SCCR}	50 kA
Poziom ochrony U_{p}	$\leq 2,5$ kV
Napięcie resztkowe U_{res}	$\leq 2,1$ kV (przy I_{n}) $\leq 2,8$ kV (przy 50 kA) $\leq 1,7$ kV (przy 12,5 kA) $\leq 1,5$ kV (przy 5 kA) $\leq 1,35$ kV (przy 2,5 kA)
Napięcie udarowe zadziałania dla 6 kV (1,2/50) μs	$\leq 2,5$ kV
Zachowanie TOV dla U_{T}	580 V AC (5 s / withstand mode) 760 V AC (120 min / withstand mode) 1640 V AC (200 ms / safe failure mode)
Czas odpowiedzi t_{A}	≤ 100 ns

Warunki środowiskowe i żywotność

Warunki otoczenia

Stopień ochrony	IP20 (tylko w przypadku stosowania punktów przyłączeniowych)
Temperatura otoczenia (praca)	-40 °C ... 80 °C
Temperatura otoczenia (składowanie/transport)	-40 °C ... 80 °C
Wysokość	≤ 2000 m (amsl)
Dopuszczalna wilgotność powietrza (praca)	5 % ... 95 %

Normy i przepisy

Normy/przepisy	IEC 61643-11
Wskazówka	2011

EN 61643-11

Normy/przepisy	EN 61643-11
Wskazówka	2012

Montaż

Sposób montażu	Szyna DIN: 35 mm
----------------	------------------

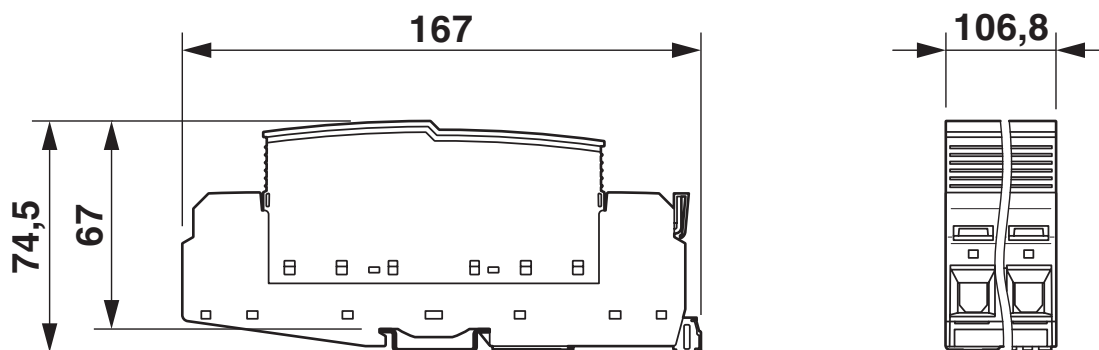
FLT-SEC-H-T1-3C-440/25-FM - Kombinacja ograniczników typu 1+2

2907260

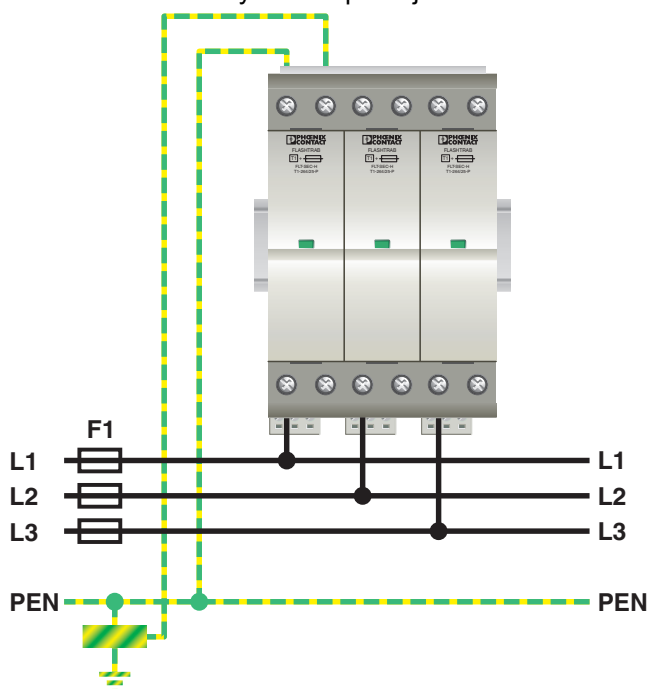
<https://www.phoenixcontact.com/pl/produkty/2907260>

Rysunki

Rysunek wymiarowy



rysunek aplikacji

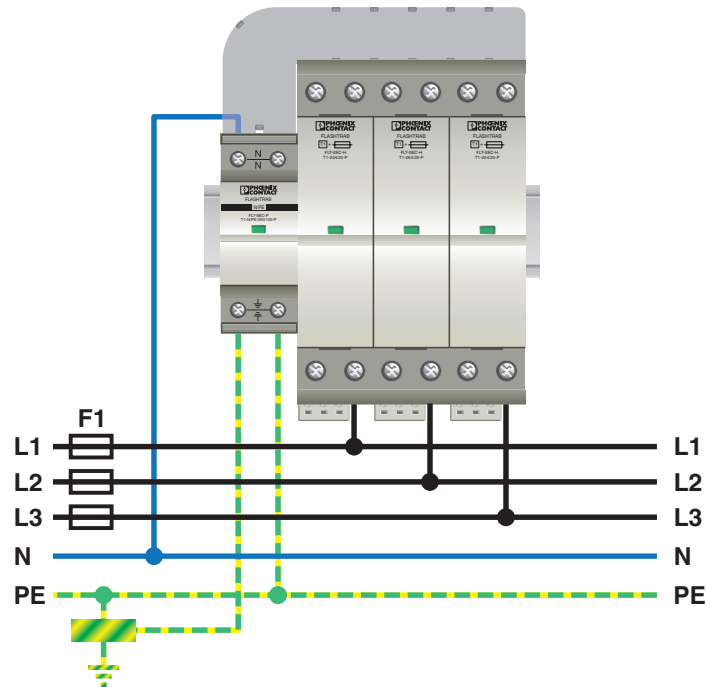


FLT-SEC-H-T1-3C-440/25-FM - Kombinacja ograniczników typu 1+2

2907260

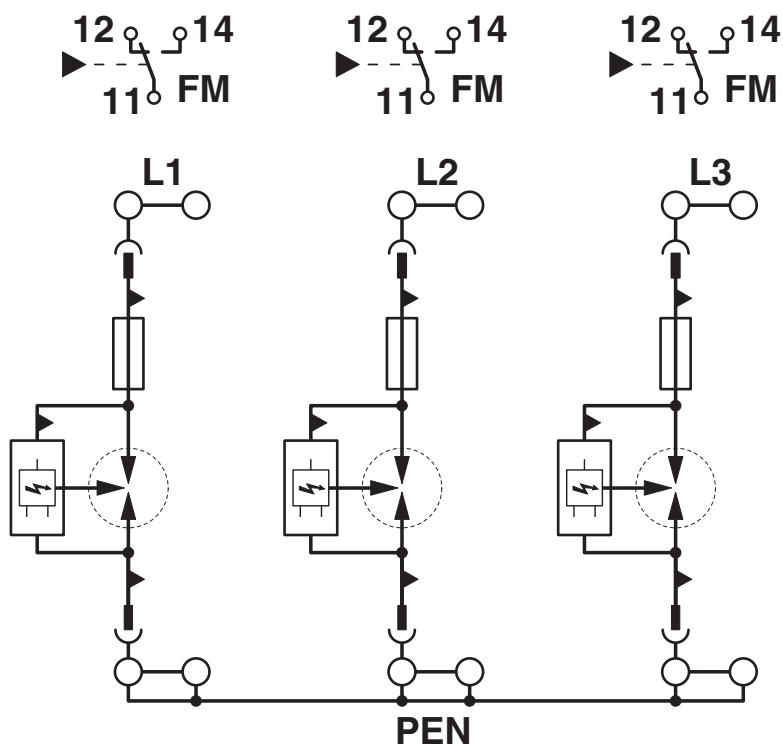
<https://www.phoenixcontact.com/pl/produkty/2907260>

rysunek aplikacji



Budowa układu 3+1 do sieci TN-S/TT z iskiernikiem N/PE i mostkiem kablowym.

Schemat



FLT-SEC-H-T1-3C-440/25-FM - Kombinacja ograniczników typu 1+2



2907260

<https://www.phoenixcontact.com/pl/produkty/2907260>

Dopuszczenia

To download certificates, visit the product detail page: <https://www.phoenixcontact.com/pl/produkty/2907260>



Schemat IECEE CB
ID dopuszczenia: NL-41433

CCA

ID dopuszczenia: NTR-NL 7490



KEMA-KEUR
ID dopuszczenia: 2188437.01

FLT-SEC-H-T1-3C-440/25-FM - Kombinacja ograniczników typu 1+2



2907260

<https://www.phoenixcontact.com/pl/produkty/2907260>

Klasyfikacje

ECLASS

ECLASS-13.0	27171201
ECLASS-15.0	27171201

ETIM

ETIM 10.0	EC000381
-----------	----------

UNSPSC

UNSPSC 21.0	39121600
-------------	----------

FLT-SEC-H-T1-3C-440/25-FM - Kombinacja ograniczników typu 1+2



2907260

<https://www.phoenixcontact.com/pl/produkty/2907260>

Environmental product compliance

EU RoHS

Spełnia wymagania dyrektywy RoHS	Tak
zwolnienia/wyłączenia, o ile są znane	6(c)

China RoHS

Environment friendly use period (EFUP)	EFUP-E
	Brak substancji niebezpiecznych powyżej wartości granicznych

EU REACH SVHC

Informacja o substancji z listy kandydackiej REACH (nr CAS)	N,N-dimethylacetamide(nr CAS: 127-19-5)
	Lead(nr CAS: 7439-92-1)
SCIP	f926deff-9d51-4c74-8d1d-599be016c1b4

Phoenix Contact 2026 © - Wszelkie prawa zastrzeżone
<https://www.phoenixcontact.com>

PHOENIX CONTACT Sp. z o.o.
ul. Bierutowska 57-59, Budynek nr 3/A
51-317 Wrocław
71/ 39 80 410
pxcpl@phoenixcontact.pl