

MINI MCR-2-CVCS - Źródło napięcia stałego



2902064

<https://www.phoenixcontact.com/pl/produkty/2902064>

Dane zawarte w tym dokumencie PDF zostały wygenerowane z naszego katalogu online. Kompletne dane znajdują się w dokumentacji użytkownika. Obowiązują ogólne warunki użytkowania dla materiałów pobieranych.



Źródło napięcia i prądu stałego z podłączeniem wtykowym, napięcie wejściowe 9,6 V DC ... 30 V DC. Napięcie wyjściowe: 1,25 V ... 10 V DC lub prąd wyjściowy: 2,5 mA ... 20 mA (regulowane). Konfiguracja przełącznikami DIP. Zaciski śrubowe.

Opis produktu

Źródło napięcia i prądu stałego z połączeniem wtykowym do generowania bardzo precyzyjnych napięć i prądów stałych. Napięcie wejściowe może się znajdować w zakresie między 9,6 a 30 V DC i można je doprowadzić poprzez złączki przyłączeniowe modułów lub w połączeniu poprzez konektor na szynę nośną. Od strony wyjścia można ustawić następujące wartości napięcia i prądu: 1,25 V, 2,5 V, 3,75 V, 5 V, 6,25 V, 7,5 V, 8,75 V, 10 V DC, 2,5 mA, 5 mA, 7,5 mA, 10 mA, 12,5 mA, 15 mA, 17,5 mA, 20 mA. Urządzenie można konfigurować przełącznikiem DIP. Urządzenie obsługuje monitorowanie błędów i komunikację NFC.

Dane handlowe

Numer artykułu	2902064
Jednostka opakowania	1 Szt.
Minimalne zamówienie	1 Szt.
Klucz sprzedaży	CK1444
Klucz produktu	DK1129
GTIN	4046356652124
Waga jednej sztuki (z opakowaniem)	114,3 g
Waga jednej sztuki (bez opakowania)	107,1 g
Numer taryfy celnej	85437090
Kraj pochodzenia	DE

MINI MCR-2-CVCS - Źródło napięcia stałego



2902064

<https://www.phoenixcontact.com/pl/produkty/2902064>

Dane techniczne

Wskazówki

Ograniczenie użycia

Wskazówka dotycząca kompatybilności elektromagnetycznej

Kompatybilność elektromagnetyczna: produkt klasy A, patrz deklaracja producenta w zakładce Pobierz

Właściwości produktu

Typ produktu	Źródło napięcia stałego
Rodzina produktów	MINI Analog Pro
Konfiguracja	Przełącznik DIP

Właściwości systemu

Funkcjonalność

Konfiguracja	Przełącznik DIP
--------------	-----------------

Parametry elektryczne

Galwaniczna separacja	Izolacja 2-drożna
Separacja galwaniczna między wejściem i wyjściem	tak
Maks. współczynnik temperaturowy	< 0,01 %/K
maksymalny błąd przenoszenia	≤ 0,1 % (wartości granicznej)

Separacja galwaniczna

Kategoria przepięciowa	II
Stopień zanieczyszczenia	2

Separacja galwaniczna Wejście/wyjście/zasilanie IEC/EN 61010-1

Normy/przepisy	IEC/EN 61010-1
Znamionowe napięcie izolacji	300 V _{rms}
Napięcie probiercze	3 kV AC (50 Hz, 60 s)
Izolacja	Większa izolacja

Zasilanie

Zakres napięcia zasilania	9,6 V DC ... 30 V DC (Do mostkowania napięcia zasilania można posłużyć się konektorem na szynę nośną (ME 6,2 TBUS-2 1,5/5-ST-3,81 GN, nr kat. 2869728), mocowany zatrzaskowo na szynie nośnej 35 mm wg EN 60715.)
Pobór prądu typowy	< 42 mA (24 V DC) < 85 mA (12 V DC)
Pobór mocy	< 1,1 W (9,6 V DC)

Dane wejściowe

Sygnal: Napięcie

Sygnal wejściowy napięcie	9,6 V DC ... 30 V DC
---------------------------	----------------------

MINI MCR-2-CVCS - Źródło napięcia stałego



2902064

<https://www.phoenixcontact.com/pl/produkty/2902064>

Dane wyjściowe

Sygnal: Napięcie/prąd

Konfigurowalne/programowalne	tak
Maksymalne napięcie sygnału wyjściowego	10 V DC
	8,75 V DC
	7,5 V DC
	6,25 V DC
	5 V DC
	3,75 V DC
	2,5 V DC
	1,25 V DC
maksymalne natężenie sygnału wyjściowego	20 mA
	17,5 mA
	15 mA
	12,5 mA
	10 mA
	7,5 mA
	5 mA
	2,5 mA
Prąd zwarcia	> 32 mA
napięcie wyjściowe przy przzerwaniu przewodu	13,5 V
Prąd wyjściowy	≤ 30 mA
obciążenie/moc wyjścia prądowego	≤ 600 Ω (20 mA)
tętnienia (ripple)	< 20 mV _{SS} (dla 600 Ω)
Prąd tętnienia	40 μA _{SS}

Dane przyłączeniowe

Rodzaj przyłącza	Przyłącze śrubowe
Długość odizolowania	10 mm
Gwint śruby	M3
Przekrój przewodu sztywnego	0,2 mm ² ... 1,5 mm ² (z końcówką rurkową)
	0,14 mm ² ... 2,5 mm ² (bez tulejki)
Przekrój przewodu giętkiego	0,14 mm ² ... 2,5 mm ²
Przekrój przewodu AWG	24 ... 12 (giętki)
Moment dokręcania	0,5 Nm ... 0,6 Nm

Dane Ex

Instalacja Ex (EPL)	Gc
	Div. 2

Sygnalizacja

Wskaźnik stanu	Dioda LED zielona (napięcie zasilania)
----------------	----------------------------------------

MINI MCR-2-CVCS - Źródło napięcia stałego



2902064

<https://www.phoenixcontact.com/pl/produkty/2902064>

Wymiary

Szerokość	6,2 mm
Wysokość	109,81 mm
Głębokość	119,2 mm

Dane materiału

Kolor	szary (RAL 7042)
Materiał obudowy	PBT
Ochrona przeciwpożarowa pojazdów szynowych (DIN EN 45545-2) R22	HL 1 - HL 2
Ochrona przeciwpożarowa pojazdów szynowych (DIN EN 45545-2) R23	HL 1 - HL 2
Ochrona przeciwpożarowa pojazdów szynowych (DIN EN 45545-2) R24	HL 1 - HL 2

Warunki środowiskowe i żywotność

Warunki otoczenia

Stopień ochrony	IP20 (Bez oceny UL)
Temperatura otoczenia (praca)	-40 °C ... 70 °C
Temperatura otoczenia (składowanie/transport)	-40 °C ... 85 °C
Wysokość	≤ 2000 m
Dopuszczalna wilgotność powietrza (praca)	5 % ... 95 % (bez kondensacji)

Dopuszczenia

CE

Certyfikat	Zgodność z CE
------------	---------------

ATEX

Oznaczenie	Ⓜ II 3 G Ex ec IIC T4 Gc
Certyfikat	BVS 20 ATEX E 014X

IECEX

Oznaczenie	Ex ec IIC T4 Gc
Certyfikat	IECEX BVS 20.0010X

CCC / China-Ex

Oznaczenie	Ex ec IIC T4 Gc
------------	-----------------

UL, USA / Kanada

Oznaczenie	UL 508 Listed
	Class I, Div. 2, Groups A, B, C, D T6
	Class I, Zone 2, Group IIC T6

Dopuszczenie morskie

Certyfikat	DNV GL TAA000021E Rev. 1
------------	--------------------------

MINI MCR-2-CVCS - Źródło napięcia stałego



2902064

<https://www.phoenixcontact.com/pl/produkty/2902064>

Dane przemysłu stoczniewego

Temperature	B
Humidity	B
Drgania	A
EMC	A
Enclosure	Required protection according to the Rules shall be provided upon installation on board

Dane dotyczące kompatybilności elektromagnetycznej

Kompatybilność elektromagnetyczna	Zgodność z dyrektywą EMC
Odporność na zakłócenia	EN 61000-6-2
Wskazówka	W przypadku wpływów zakłócających mogą mieć miejsce niewielkie odchylenia.

Emisja zakłóceń

Normy/przepisy	EN 61000-6-4
----------------	--------------

Normy i przepisy

Galwaniczna separacja	Izolacja 2-drożna
-----------------------	-------------------

GB Standard

Normy/przepisy	GB/T 3836.1
	GB/T 3836.3

Montaż

Sposób montażu	Montaż na szynie DIN
Informacja montażu	Do mostkowania napięcia zasilania można posłużyć się łącznikiem T-BUS na szynę DIN, mocowanym zatraskowo na szynie nośnej 35 mm wg EN 60715.
Pozycja montażu	dowolna

MINI MCR-2-CVCS - Źródło napięcia stałego

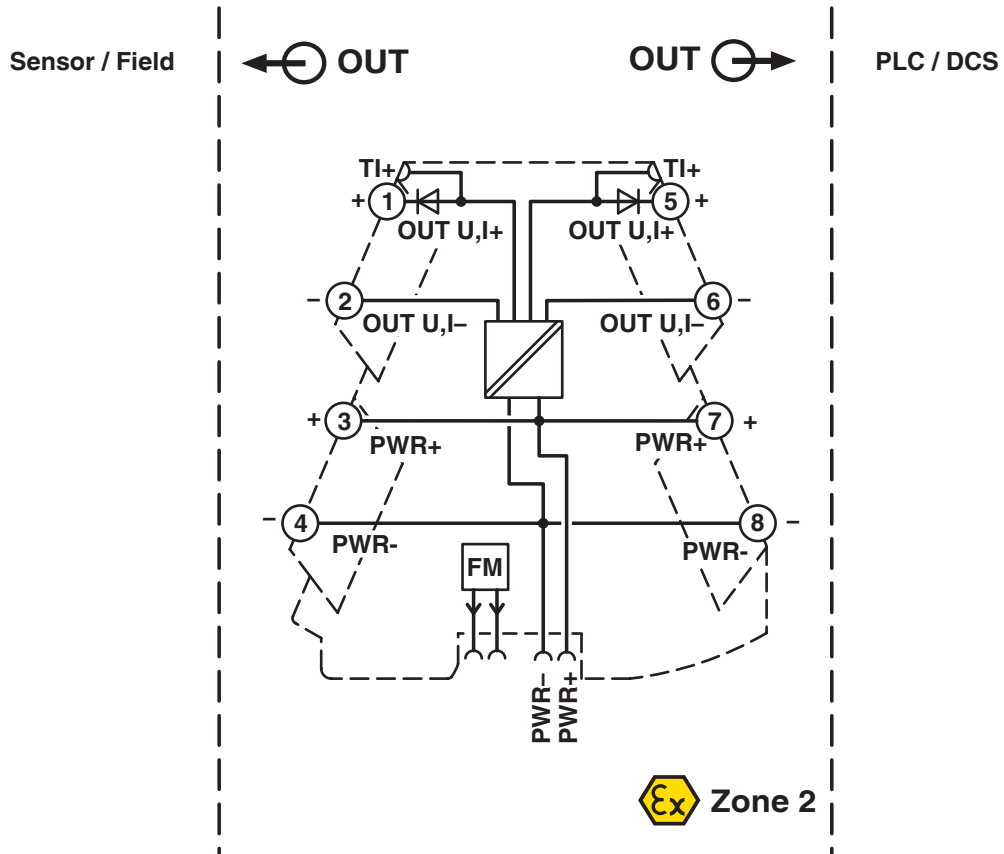
2902064

<https://www.phoenixcontact.com/pl/produkty/2902064>



Rysunki


Schemat blokowy



2902064

<https://www.phoenixcontact.com/pl/produkty/2902064>


Dopuszczenia

 To download certificates, visit the product detail page: <https://www.phoenixcontact.com/pl/produkty/2902064>

 **UL Listed**
ID dopuszczenia: E238705


 **cUL Listed**
ID dopuszczenia: E238705


DNV
ID dopuszczenia: TAA000021E

 **IECEx**
ID dopuszczenia: IECEx_BVS_20.0010_X

 **cUL Listed**
ID dopuszczenia: E196811

 **UL Listed**
ID dopuszczenia: E196811

 **ATEX**
ID dopuszczenia: BVS 20 ATEX E 014X

 **CCC**
ID dopuszczenia: 2022122303115966

MINI MCR-2-CVCS - Źródło napięcia stałego

2902064

<https://www.phoenixcontact.com/pl/produkty/2902064>



Klasyfikacje

ECLASS

ECLASS-13.0	27210192
ECLASS-15.0	27210192

ETIM

ETIM 10.0	EC002498
-----------	----------

UNSPSC

UNSPSC 21.0	39121000
-------------	----------

Environmental product compliance

EU RoHS

Spełnia wymagania dyrektywy RoHS	Tak
zwolnienia/wyłączenia, o ile są znane	7(a), 7(c)-I

China RoHS

Environment friendly use period (EFUP)	EFUP-50
	Tabela deklaracji zgodnie z chińskimi przepisami RoHS dla danego artykułu jest dostępna w materiałach do pobrania na stronie artykułu w punkcie „Deklaracja producenta”. Dla wszystkich artykułów z EFUP-E tabela deklaracji zgodnie z chińskimi przepisami RoHS nie jest potrzebna i nie jest wystawiana.

EU REACH SVHC

Informacja o substancji z listy kandydackiej REACH (nr CAS)	Lead(nr CAS: 7439-92-1) 2,2',6,6'-tetrabromo-4,4'-isopropylidenediphenol(nr CAS: 79-94-7)
SCIP	370ac747-b3af-4e48-8401-a3122c802c6f