

RAD-ISM-900-ANT-YAGI-6.5-N - Antena



2867814

<https://www.phoenixcontact.com/pl/produkty/2867814>

Dane zawarte w tym dokumencie PDF zostały wygenerowane z naszego katalogu online. Kompletne dane znajdują się w dokumentacji użytkownika. Obowiązują ogólne warunki użytkowania dla materiałów pobieranych.

Antena kierunkowa 868 MHz/900 MHz, zysk: 8,65 dBi, polaryzacja: liniowa, kąt otwarcia: h/v 100°/62°, stopień ochrony: IP65, złącze: N (żeńskie), w komplecie kątownik montażowy i obejmę do masztu



Korzyści

- Do dużych odległości
- Do połączeń punkt-punkt

Dane handlowe

Numer artykułu	2867814
Jednostka opakowania	1 Szt.
Minimalne zamówienie	1 Szt.
Klucz sprzedaży	DNC6A3
Klucz produktu	DNC6A3
GTIN	4017918976699
Waga jednej sztuki (z opakowaniem)	1 321,1 g
Waga jednej sztuki (bez opakowania)	1 236 g
Numer taryfy celnej	85177100
Kraj pochodzenia	US

Dane techniczne

Wskazówki

Wskazówka dotycząca zastosowania

Wskazówka dotycząca zastosowania	Wyłącznie do użytku przemysłowego
----------------------------------	-----------------------------------

Właściwości produktu

Typ produktu	Antena
Zysk	8,65 dBi
Kąt otwarcia pionowy	62 °
Kąt otwarcia poziomy	100 °
Polaryzacja	Liniowa pionowo lub poziomo

Parametry elektryczne

Pasma częstotliwości	900 MHz
Zakres częstotliwości	868 MHz ... 960 MHz
Impedancja	50 Ω
Moc maksymalna	200,00 W
Współczynnik fali stojącej VSWR w systemie 50 Ω	≤ 1,50

Dane przyłączeniowe

Technika przyłączeniowa

Rodzaj przyłącza	N (żeńskie) z kablem (0,6 m)
średnica zewnętrzna	32 mm ... 60 mm (Maszt)

Wymiary

Szerokość	60,5 mm
Wysokość	172 mm
Długość	304,8 mm

Wymiary zewnętrzne

średnica zewnętrzna	32 mm ... 60 mm (Maszt)
---------------------	-------------------------

Dane materiału

Materiał	Aluminium
	V2A
	V2A

Kabel/przewód

Długość przewodów	0,60 m
Kabel przyłączeniowy	tak

Warunki środowiskowe i żywotność

RAD-ISM-900-ANT-YAGI-6.5-N - Antena



2867814

<https://www.phoenixcontact.com/pl/produkty/2867814>

Warunki otoczenia

Stopień ochrony	IP65
Temperatura otoczenia (praca)	-40 °C ... 80 °C
Prędkość wiatru	240 km/h

Montaż

Sposób montażu	Montaż na słupku
----------------	------------------

RAD-ISM-900-ANT-YAGI-6.5-N - Antena

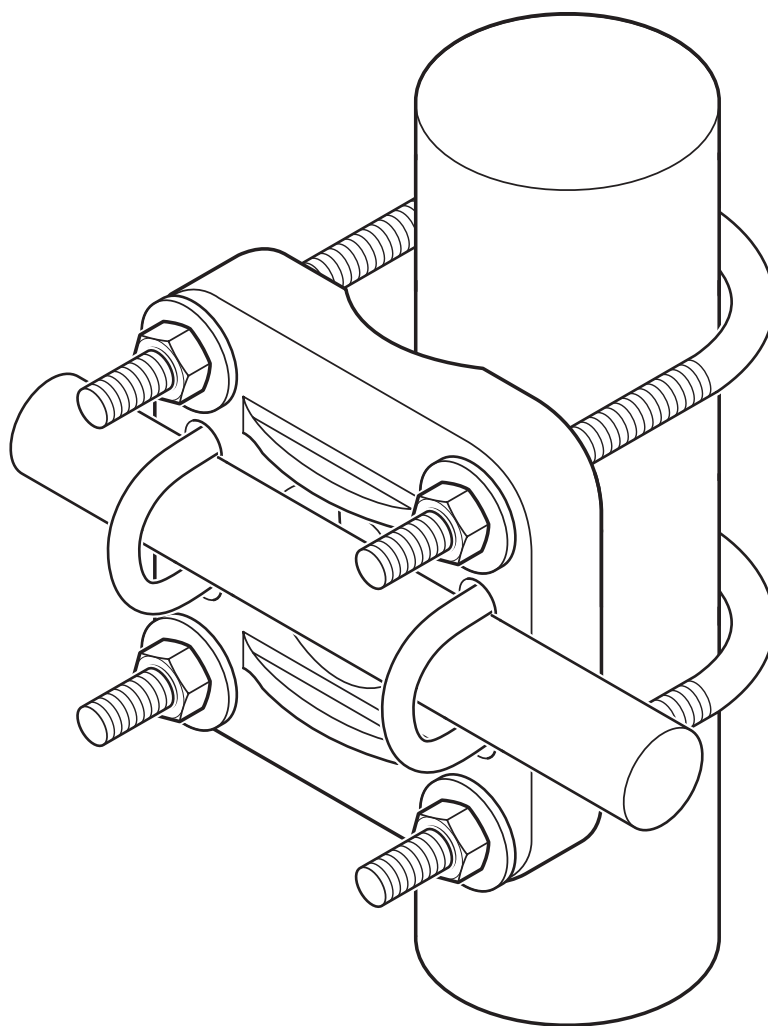
2867814

<https://www.phoenixcontact.com/pl/produkty/2867814>



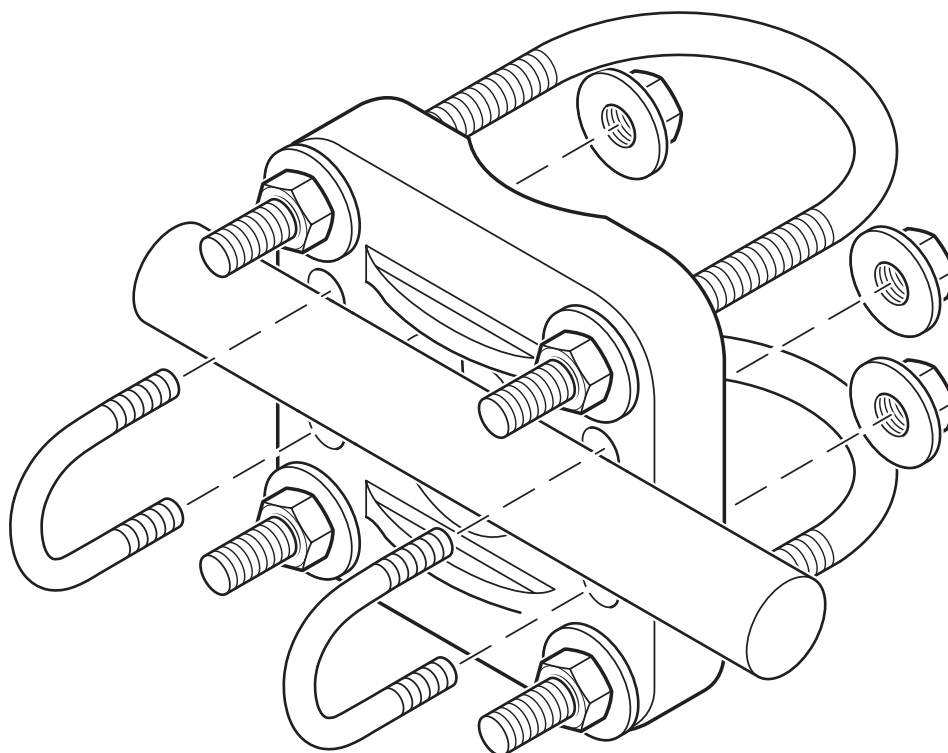
Rysunki

Rysunek schematyczny

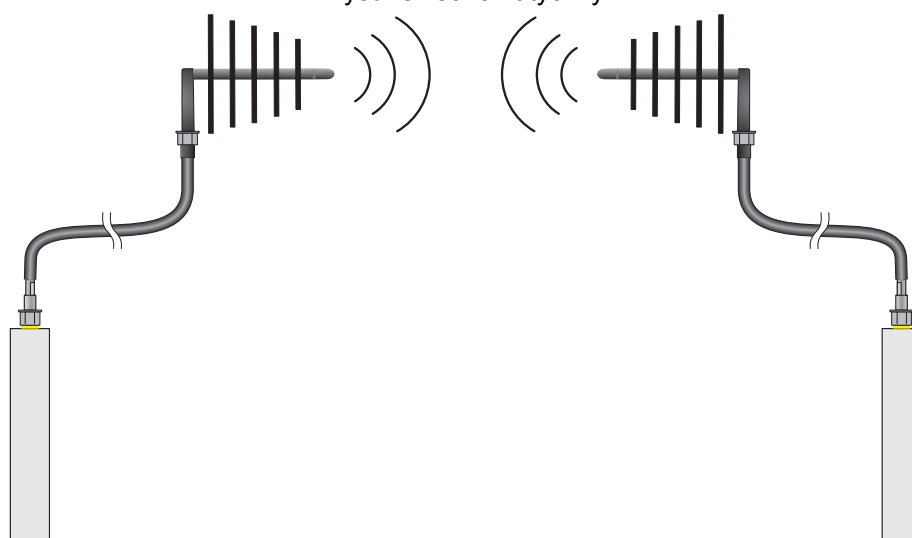


Montaż na słupie

Rysunek schematyczny



Rysunek schematyczny



2867814

<https://www.phoenixcontact.com/pl/produkty/2867814>

Klasyfikacje

ECLASS

ECLASS-13.0	19070105
ECLASS-15.0	19070105

ETIM

ETIM 10.0	EC001698
-----------	----------

UNSPSC

UNSPSC 21.0	43223100
-------------	----------

Environmental product compliance

EU RoHS

Spełnia wymagania dyrektywy RoHS	Tak
zwolnienia/wyłączenia, o ile są znane	6(c)

China RoHS

Environment friendly use period (EFUP)	EFUP-50
	Tabela deklaracji zgodnie z chińskimi przepisami RoHS dla danego artykułu jest dostępna w materiałach do pobrania na stronie artykułu w punkcie „Deklaracja producenta”. Dla wszystkich artykułów z EFUP-E tabela deklaracji zgodnie z chińskimi przepisami RoHS nie jest potrzebna i nie jest wystawiana.

EU REACH SVHC

Informacja o substancji z listy kandydackiej REACH (nr CAS)	Lead(nr CAS: 7439-92-1)
SCIP	3ddf8f61-b9c4-4655-8074-ccd6fc17d613

EF3.1 Zmiana klimatu

CO2e kg	18,904 kg CO2e
---------	----------------