

# VS-FP-SD-D-RJ456A-BUBU - Płyta czołowa danych



1054542

<https://www.phoenixcontact.com/pl/produkty/1054542>

Dane zawarte w tym dokumencie PDF zostały wygenerowane z naszego katalogu online. Kompletne dane znajdują się w dokumentacji użytkownika. Obowiązują ogólne warunki użytkowania dla materiałów pobieranych.



Gniazdo ze stykiem ochronnym, tworzywo sztuczne, na rynek niemiecki, z przejściówką RJ45 (żeńska/żeńska, ekranowana), CAT6A

## Dane handlowe

Numer artykułu	1054542
Jednostka opakowania	1 Szt.
Minimalne zamówienie	1 Szt.
Klucz sprzedaży	BF7EBX
Klucz produktu	AF7EBX
GTIN	4055626690438
Waga jednej sztuki (z opakowaniem)	93,8 g
Waga jednej sztuki (bez opakowania)	94,6 g
Numer taryfy celnej	85366990
Kraj pochodzenia	LV

# VS-FP-SD-D-RJ456A-BUBU - Płyta czołowa danych



1054542

<https://www.phoenixcontact.com/pl/produkty/1054542>

## Dane techniczne

### Właściwości produktu

Typ produktu	Płyta czołowa danych
Liczba biegunów	8
Kod kraju	Niemcy

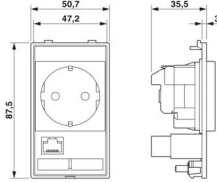
### Parametry elektryczne

napięcie znamionowe (III/3)	250 V (Gniazdo) maks. 30 V AC (RJ45) maks. 42,4 V DC (RJ45)
prąd obliczeniowy	16 A (Gniazdo)
Prąd znamionowy $I_N$	maks. 175 mA (RJ45)
Prędkość transmisji	10 GBit/s

### Dane przyłączeniowe

Rodzaj przyłącza	Zaciski sprężynowe
------------------	--------------------

### Wymiary

Rysunek wymiarowy	
Szerokość	50,7 mm
Wysokość	43 mm
Długość	87,5 mm

### Dane materiału

Materiał	Odlew ciśnieniowy cynku, niklowany (RJ45)
Materiał Obudowa	PBT (Płyta czołowa)
Materiał	(Gniazdo, tabliczka opisowa)

### Złącze

Wersja wkładki stykowej	z 1x RJ45 żeńska/żeńska, Cat 6, classEA (ISO/IEC 11801:2002), (EN 50173-1)
-------------------------	--

### Parametry mechaniczne

Dane mechaniczne	
Liczba cykli wtykania	$\geq 750$ (RJ45)

### Warunki środowiskowe i żywotność

# VS-FP-SD-D-RJ456A-BUBU - Płyta czołowa danych



1054542

<https://www.phoenixcontact.com/pl/produkty/1054542>

## Warunki otoczenia

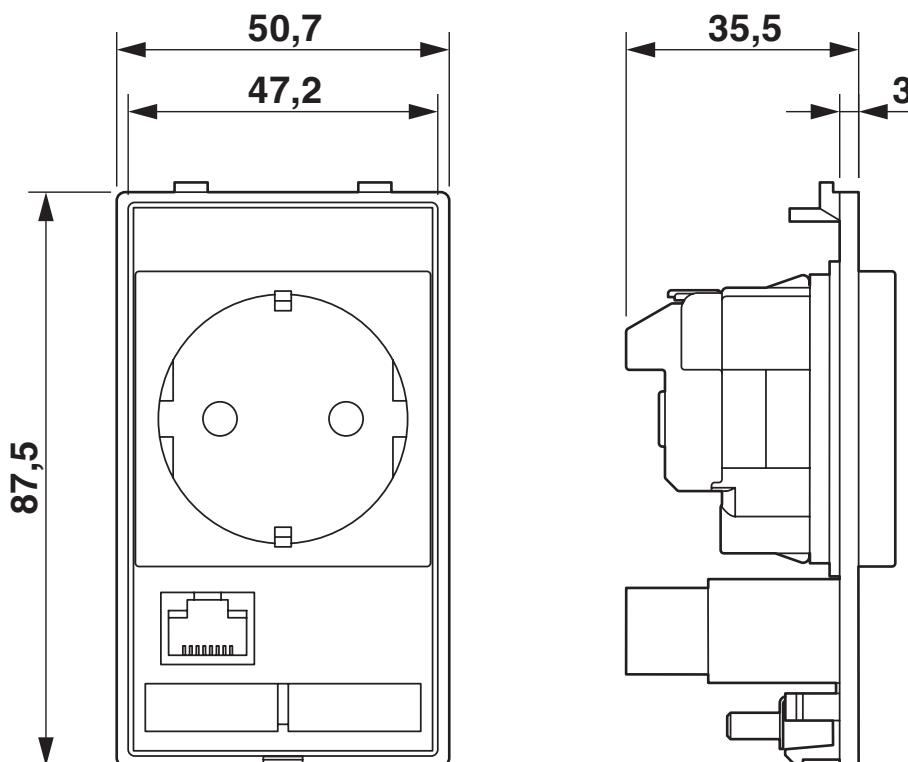
Stopień ochrony	IP20 (Przednia strona)
Temperatura otoczenia (praca)	-5 °C ... 50 °C

## Montaż

Informacja montażu	Podłączenie blaszki ekranującej: kołek gwintowany M4, moment dokręcenia: 0,8 Nm ... 1,0 Nm
--------------------	--

Rysunki

Rysunek wymiarowy



Rysunek wymiarowy

1054542

<https://www.phoenixcontact.com/pl/produkty/1054542>

## Klasyfikacje

### ECLASS

ECLASS-13.0	27182806
ECLASS-15.0	27182806

### ETIM

ETIM 10.0	EC000456
-----------	----------

### UNSPSC

UNSPSC 21.0	39121300
-------------	----------

1054542

<https://www.phoenixcontact.com/pl/produkty/1054542>

## Environmental product compliance

### EU RoHS

Spełnia wymagania dyrektywy RoHS	Tak, Brak zwolnień/wyłączeń
----------------------------------	-----------------------------

### China RoHS

Environment friendly use period (EFUP)	EFUP-E
	Brak substancji niebezpiecznych powyżej wartości granicznych

### EU REACH SVHC

Informacja o substancji z listy kandydackiej REACH (nr CAS)	Brak substancji o stężeniu masowym powyżej 0,1%
---	---

### EF3.1 Zmiana klimatu

CO2e kg	6,65 kg CO2e
---------	--------------

Phoenix Contact 2026 © - Wszelkie prawa zastrzeżone  
<https://www.phoenixcontact.com>

PHOENIX CONTACT Sp. z o.o.  
ul. Bierutowska 57-59, Budynek nr 3/A  
51-317 Wrocław  
71/ 39 80 410  
[pxcpl@phoenixcontact.pl](mailto:pxcpl@phoenixcontact.pl)