

PSC 1,5/ 3-M-PE - Gniazdo do PCB



1848122

<https://www.phoenixcontact.com/pl/produkty/1848122>

Dane zawarte w tym dokumencie PDF zostały wygenerowane z naszego katalogu online. Kompletne dane znajdują się w dokumentacji użytkownika. Obowiązują ogólne warunki użytkowania dla materiałów pobieranych.



Gniazdo do PCB, przekrój znamionowy: 1,5 mm², kolor: zielony, prąd znamionowy: 8 A, napięcie znamionowe (III/2): 320 V, powierzchnia styku: Sn, sposób połączenia styku: Pin, liczba potencjałów: 3, liczba rzędów: 1, liczba biegunów: 3, ilość przyłączy: 3, rodzina produktów: PSC 1,5/...-M, raster: 3,5 mm, montaż: Lutowanie na fali, układ pinów: Ustawienie pinów w zygzak W, długość pinu [P]: 3,5 mm, liczba pinów lutowniczych na każdy potencjał: 1, system wtyków: PSC 1,5, Parametry elektryczne: ekranowany, Ustawienie przodu wtyku: Standard, blokada: Blokada śrubowa, rodzaj mocowania: Kołnierz gwintowany, rodzaj opakowania: zapakowany w karton

Korzyści

- Popularna zasada przyłączenia umożliwia ogólnosięwiatowe zastosowanie
- Blacha ekranująca zapewniająca profesjonalne ekranowanie EMC po wewnętrznej stronie urządzenia
- Przykręcany kołnierz zapewniający najwyższy poziom stabilności mechanicznej

Dane handlowe

Numer artykułu	1848122
Jednostka opakowania	50 Szt.
Minimalne zamówienie	50 Szt.
Klucz sprzedaży	AABWBPB
Klucz produktu	AABWBPB
GTIN	4017918114220
Waga jednej sztuki (z opakowaniem)	6,95 g
Waga jednej sztuki (bez opakowania)	6,77 g
Numer taryfy celnej	85366930
Kraj pochodzenia	PL

PSC 1,5/ 3-M-PE - Gniazdo do PCB



1848122

<https://www.phoenixcontact.com/pl/produkty/1848122>

Dane techniczne

Właściwości produktu

Typ produktu	Gniazdo do PCB
Rodzina produktów	PSC 1,5/...-M
Linia produktowa	COMBICON Connectors S
Konstrukcja	gniazda z kołnierzami z ekranowaniem
Liczba biegunów	3
Raster	3,5 mm
Ilość przyłączy	3
Liczba rzędów	1
Liczba potencjałów	3
Typ mocowania	bez
Pinlayout	Ustawienie pinów w zygzak W
Liczba pinów lutowniczych na każdy potencjał	1
Właściwość elektryczna	ekranowany

Parametry elektryczne

Właściwości

Prąd znamionowy I_N	8 A
Napięcie znamionowe U_N	320 V
Napięcie znamionowe (III/3)	250 V
Znamionowe napięcie udarowe (III/3)	4 kV
Napięcie znamionowe (III/2)	320 V
Znamionowe napięcie udarowe (III/2)	4 kV
Napięcie znamionowe (II/2)	630 V
Znamionowe napięcie udarowe (II/2)	4 kV
Właściwość elektryczna	ekranowany

Montaż

Sposób montażu	Lutowanie na fali
Pinlayout	Ustawienie pinów w zygzak W

Dane materiału

Dane materiałowe - obudowa

Wskazówka	Zgodność z WEEE/RoHS, bez węgłów wg IEC 60068-2-82/JEDEC JESD 201
materiał styku	Stop miedzi
Jakość powierzchni	ocynowanie galwaniczne
Powierzchnia metalowa w obszarze połączenia (warstwa wierzchnia)	Cyna (5 μ m - 7 μ m Sn)
Powierzchnia metalowa w obszarze połączenia (warstwa pośrednia)	Nikiel (2 μ m - 3 μ m Ni)

PSC 1,5/ 3-M-PE - Gniazdo do PCB

1848122

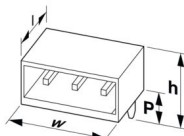
<https://www.phoenixcontact.com/pl/produkty/1848122>

Powierzchnia metalowa w obszarze lutowania (warstwa wierzchnia)	Cyna (5 μ m - 7 μ m Sn)
Powierzchnia metalowa w obszarze lutowania (warstwa pośrednia)	Nikiel (2 μ m - 3 μ m Ni)

Dane materiałowe - obudowa

Kolor (Obudowa)	zielony (6021)
Materiał izolacyjny	PA
Grupa materiału izolacyjnego	I
CTI wg IEC 60112	600
Klasa palności wg UL 94	V0
Badanie rozżarzonym drutem palności płomieniem materiałów wg EN 60695-2-12	850
Badanie rozżarzonym drutem zapalności materiałów wg EN 60695-2-13	775
Temperatura próby wciskania kulki wg EN 60695-10-2	125 °C

Wymiary

Rysunek wymiarowy	
Raster	3,5 mm
Szerokość [w]	30,8 mm
Wysokość [h]	17,5 mm
Długość [l]	20,8 mm
Wysokość	14 mm
Długość kolka lutowniczego [P]	3,5 mm

Konstrukcja PCB

Średnica otworu	1,2 mm
-----------------	--------

Badania elektryczne

Odstępy izolacyjne powietrzne i powierzchniowe |

Grupa materiału izolacyjnego	I
Znamionowe napięcie izolacji (III/3)	250 V
Znamionowe napięcie udarowe (III/3)	4 kV
Znamionowe napięcie izolacji (III/2)	320 V
Znamionowe napięcie udarowe (III/2)	4 kV
Znamionowe napięcie izolacji (II/2)	630 V
Znamionowe napięcie udarowe (II/2)	4 kV

Warunki środowiskowe i żywotność

Warunki otoczenia

PSC 1,5/ 3-M-PE - Gniazdo do PCB



1848122

<https://www.phoenixcontact.com/pl/produkty/1848122>

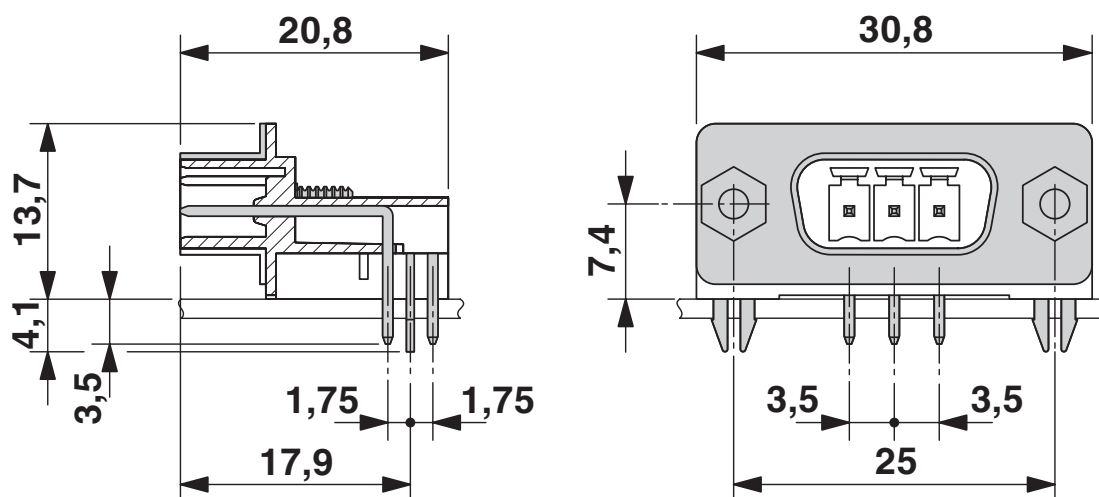
Temperatura otoczenia (składowanie/transport)	-40 °C ... 70 °C
Względna wilgotność powietrza (składowanie/transport)	30 % ... 70 %
Temperatura otoczenia (montaż)	-5 °C ... 100 °C
Temperatura otoczenia (praca)	-40 °C ... 100 °C (W zależności od krzywej redukcyjnej)

Dane opakowania

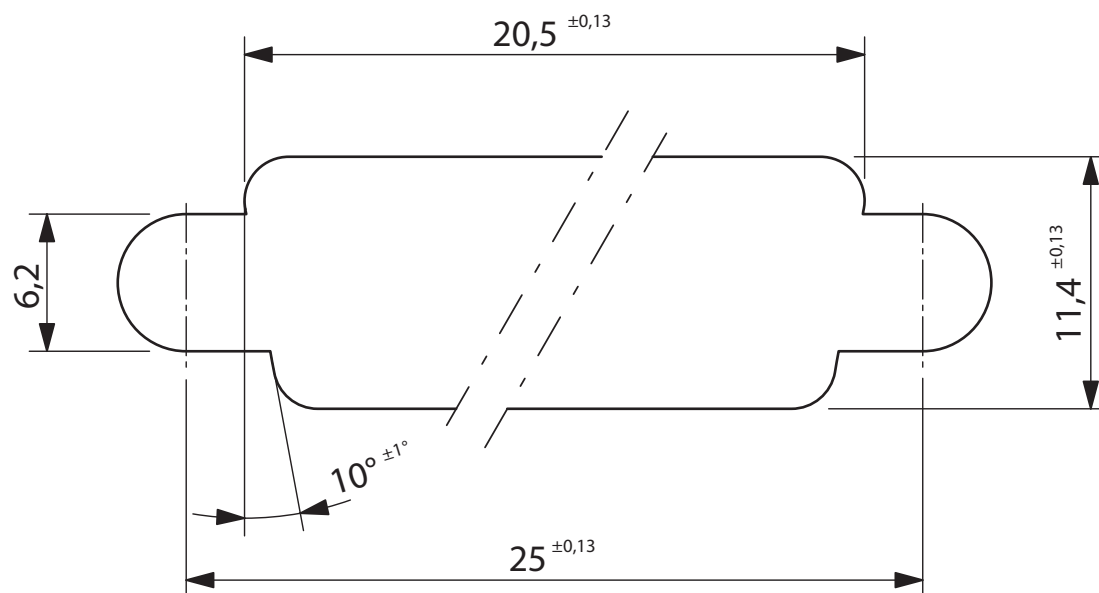
Rodzaj opakowania	zapakowany w karton
-------------------	---------------------

Rysunki

Rysunek wymiarowy



Rysunek wymiarowy

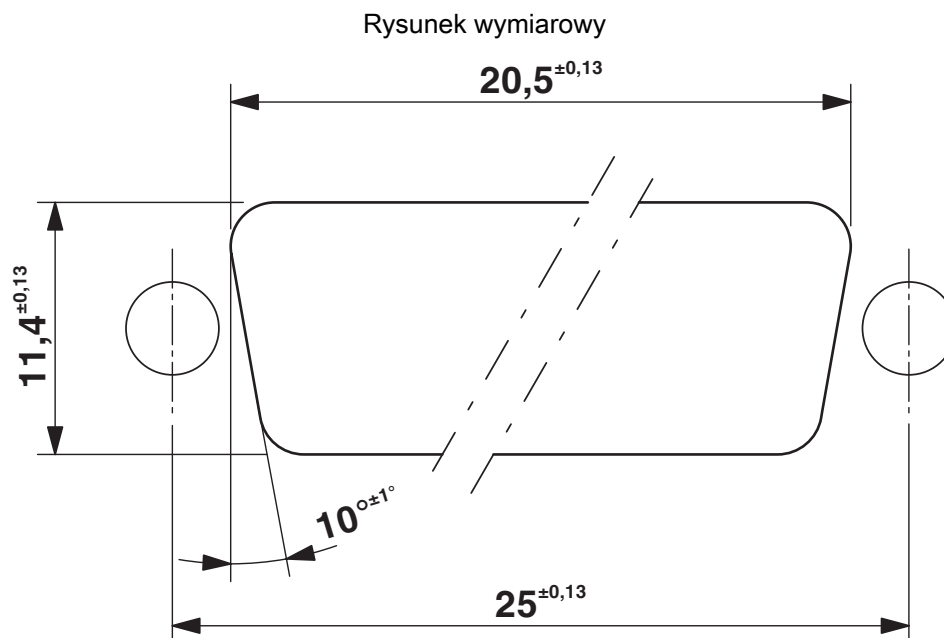


Otwór montażowy wg DIN 41652-3 do ścian o grubości do 4,5 mm

PSC 1,5/ 3-M-PE - Gniazdo do PCB

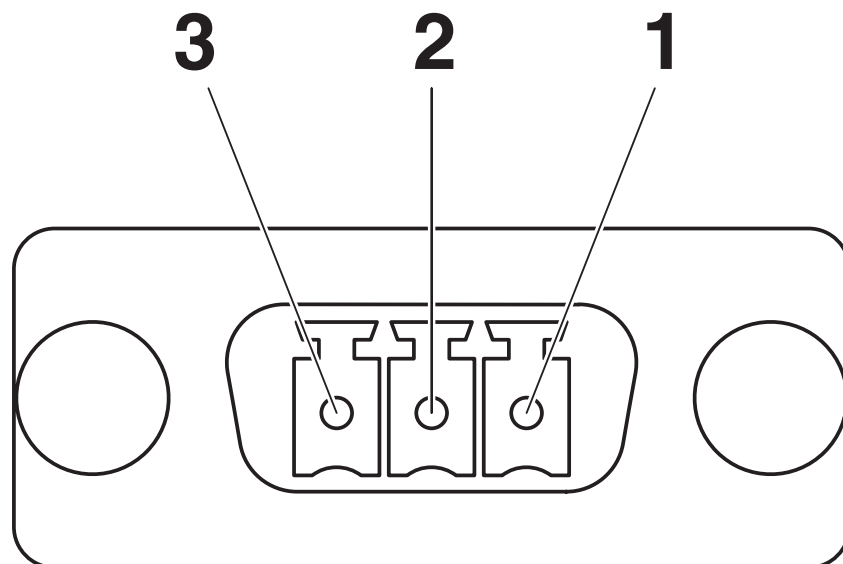
1848122

<https://www.phoenixcontact.com/pl/produkty/1848122>



Otwór montażowy wg DIN 41652-3 do ścian o grubości do 2,0 mm

Rysunek schematyczny



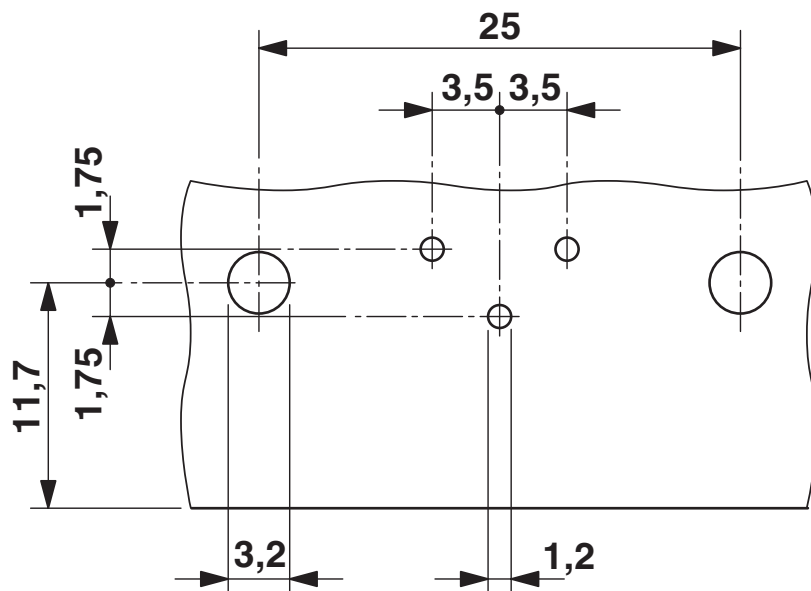
PSC 1,5/ 3-M-PE - Gniazdo do PCB

1848122

<https://www.phoenixcontact.com/pl/produkty/1848122>



Otworowanie/geometria płytek lutowniczych



PSC 1,5/ 3-M-PE - Gniazdo do PCB





1848122

<https://www.phoenixcontact.com/pl/produkty/1848122>

Dopuszczenia

To download certificates, visit the product detail page: <https://www.phoenixcontact.com/pl/produkty/1848122>

 CSA ID dopuszczenia: 13631				
	Napięcie znamionowe U_N	Prąd znamionowy I_N	Przekrój AWG	Przekrój mm^2
B	300 V	8 A	-	-
D	300 V	8 A	-	-

 cULus Recognized ID dopuszczenia: E60425-19920306				
	Napięcie znamionowe U_N	Prąd znamionowy I_N	Przekrój AWG	Przekrój mm^2
B	300 V	8 A	-	-
D	300 V	8 A	-	-

PSC 1,5/ 3-M-PE - Gniazdo do PCB



1848122

<https://www.phoenixcontact.com/pl/produkty/1848122>

Klasyfikacje

ECLASS

ECLASS-13.0	27460201
ECLASS-15.0	27460201

ETIM

ETIM 10.0	EC002637
-----------	----------

UNSPSC

UNSPSC 21.0	39121400
-------------	----------

PSC 1,5/ 3-M-PE - Gniazdo do PCB



1848122

<https://www.phoenixcontact.com/pl/produkty/1848122>

Environmental product compliance

EU RoHS

Spełnia wymagania dyrektywy RoHS	Tak
zwolnienia/wyłączenia, o ile są znane	6(c)

China RoHS

Environment friendly use period (EFUP)	EFUP-50
	Tabela deklaracji zgodnie z chińskimi przepisami RoHS dla danego artykułu jest dostępna w materiałach do pobrania na stronie artykułu w punkcie „Deklaracja producenta”. Dla wszystkich artykułów z EFUP-E tabela deklaracji zgodnie z chińskimi przepisami RoHS nie jest potrzebna i nie jest wystawiana.

EU REACH SVHC

Informacja o substancji z listy kandydackiej REACH (nr CAS)	Lead(nr CAS: 7439-92-1)
SCIP	42944fb3-35d1-4c9d-86ce-af9db07cb798

EF3.1 Zmiana klimatu

CO2e kg	0,118 kg CO2e
---------	---------------

Phoenix Contact 2026 © - Wszelkie prawa zastrzeżone
<https://www.phoenixcontact.com>

PHOENIX CONTACT Sp. z o.o.
ul. Bierutowska 57-59, Budynek nr 3/A
51-317 Wrocław
71/ 39 80 410
pxcpl@phoenixcontact.pl