

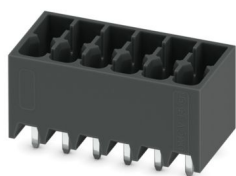
DMCV 1,5/ 6-G1-3,5 P20THR - Gniazdo do PCB



1787247

<https://www.phoenixcontact.com/pl/produkty/1787247>

Dane zawarte w tym dokumencie PDF zostały wygenerowane z naszego katalogu online. Kompletne dane znajdują się w dokumentacji użytkownika. Obowiązują ogólne warunki użytkowania dla materiałów pobieranych.



Gniazdo do PCB, przekrój znamionowy: 1,5 mm², kolor: czarny, prąd znamionowy: 8 A, napięcie znamionowe (III/2): 160 V, powierzchnia styku: Sn, sposób połączenia styku: Pin, liczba potencjałów: 12, liczba rzędów: 2, liczba biegunów: 6, ilość przyłączy: 12, rodzina produktów: DMCV 1,5/..-G1-THR, raster: 3,5 mm, montaż: Lutowanie THR/lutowanie na fali, układ pinów: Liniowe ustawienie kołków, długość pinu [P]: 2 mm, liczba pinów lutowniczych na każdy potencjał: 1, system wtyków: COMBICON DFMC 1,5, Ustawienie przodu wtyku: Standard, blokada: bez, rodzaj mocowania: bez, rodzaj opakowania: zapakowany w karton

Korzyści

- Zaprojektowany do integracji z procesem lutowania SMT
- Pionowe połączenie umożliwia wielorzędowy montaż na obwodzie drukowanym
- Niewielkie rozmiary elementów predestynują je do zastosowań z małą ilością wolnego miejsca

Dane handlowe

Numer artykułu	1787247
Jednostka opakowania	50 Szt.
Minimalne zamówienie	50 Szt.
Klucz sprzedaży	AABTJD
Klucz produktu	AABTJD
GTIN	4046356596862
Waga jednej sztuki (z opakowaniem)	2,545 g
Waga jednej sztuki (bez opakowania)	2,525 g
Numer taryfy celnej	85366930
Kraj pochodzenia	DE

DMCV 1,5/ 6-G1-3,5 P20THR - Gniazdo do PCB



1787247

<https://www.phoenixcontact.com/pl/produkty/1787247>

Dane techniczne

Właściwości produktu

Typ produktu	Gniazdo do PCB
Rodzina produktów	DMCV 1,5/..-G1-THR
Linia produktowa	COMBICON Connectors S
Konstrukcja	obudowa podstawowa
Liczba biegunów	6
Raster	3,5 mm
Ilość przyłączy	12
Liczba rzędów	2
Liczba potencjałów	12
Typ mocowania	bez
Pinlayout	Liniowe ustawienie kołków
Liczba pinów lutowniczych na każdy potencjał	1

Parametry elektryczne

Właściwości

Prąd znamionowy I_N	8 A
Napięcie znamionowe U_N	160 V
Rezystancja stykowa	2 mΩ
Napięcie znamionowe (III/3)	160 V
Znamionowe napięcie udarowe (III/3)	2,5 kV
Napięcie znamionowe (III/2)	160 V
Znamionowe napięcie udarowe (III/2)	2,5 kV
Napięcie znamionowe (II/2)	250 V
Znamionowe napięcie udarowe (II/2)	2,5 kV

Montaż

Sposób montażu	Lutowanie THR/lutowanie na fali
Pinlayout	Liniowe ustawienie kołków

Wskazówki dot. montażu

proces	Lutowanie rozplływowe / na fali
Moisture Sensitive Level	MSL 1
Temperatura klasyfikacji T_c	260 °C
Cykle lutowania w reflow	3

Dane materiału

Dane materiałowe - obudowa

Wskazówka	Zgodność z WEEE/RoHS, bez węgłów wg IEC 60068-2-82/JEDEC JESD 201
materiał styku	Stop miedzi

DMCV 1,5/ 6-G1-3,5 P20THR - Gniazdo do PCB



1787247

<https://www.phoenixcontact.com/pl/produkty/1787247>

Jakość powierzchni	ocynowanie galwaniczne
Powierzchnia metalowa w obszarze połączenia (warstwa wierzchnia)	Cyna (3 µm - 5 µm Sn)
Powierzchnia metalowa w obszarze połączenia (warstwa pośrednia)	Nikiel (1 µm - 3 µm Ni)
Powierzchnia metalowa w obszarze lutowania (warstwa wierzchnia)	Cyna (3 µm - 5 µm Sn)
Powierzchnia metalowa w obszarze lutowania (warstwa pośrednia)	Nikiel (1 µm - 3 µm Ni)

Dane materiałowe - obudowa

Kolor (Obudowa)	czarny (9005)
Materiał izolacyjny	LCP
Grupa materiału izolacyjnego	IIIa
CTI wg IEC 60112	175
Klasa palności wg UL 94	V0

Wymiary

Rysunek wymiarowy	
Raster	3,5 mm
Szerokość [w]	21,8 mm
Wysokość [h]	12 mm
Długość [l]	10,6 mm
Wysokość	10 mm
Długość kołka lutowniczego [P]	2 mm
Wymiary kołka	0,8 x 0,8 mm

Konstrukcja PCB

Odstępy między kołkami	5,50 mm
Średnica otworu	1,4 mm

Próby mechaniczne

Kontrola wizualna

Specyfikacja pomiarowa	DIN EN 60512-1-1:2003-01
Wynik	Badanie zakończone wynikiem pozytywnym

Kontrola wymiarów

Specyfikacja pomiarowa	DIN EN 60512-1-2:2003-01
Wynik	Badanie zakończone wynikiem pozytywnym

Wytrzymałość napisów

Specyfikacja pomiarowa	DIN EN 60068-2-70:1996-07
------------------------	---------------------------

1787247

<https://www.phoenixcontact.com/pl/produkty/1787247>

Wynik	Badanie zakończone wynikiem pozytywnym
Polaryzacja i kodowanie	
Specyfikacja pomiarowa	DIN EN 60512-13-5:2006-11
Wynik	Badanie zakończone wynikiem pozytywnym
Mocowanie styków podczas pracy	
Specyfikacja pomiarowa	DIN EN 60512-15-1:2009-03
Mocowanie styków podczas pracy Wymaganie >20 N	Badanie zakończone wynikiem pozytywnym
Siły wtykania/wyciągania	
Specyfikacja pomiarowa	DIN EN 60512-13-2:2006-11
Wynik	Badanie zakończone wynikiem pozytywnym
Liczba cykli	25
Siła wtykania na biegun ok.	3 N
Siła wyciągania na biegun ok.	2 N

Badania elektryczne

Badanie termiczne | Grupa badań C

Specyfikacja pomiarowa	DIN EN 60512-5-1:2003-01
Sprawdzona liczba pinów	20

Rezystancja izolacji

Specyfikacja pomiarowa	DIN EN 60512-3-1:2003-01
Rezystancja izolacji sąsiednich biegunów	> 5 MΩ

Odstępy izolacyjne powietrzne i powierzchniowe |

Specyfikacja pomiarowa	DIN EN 60664-1 (VDE 0110-1):2008-01
Grupa materiału izolacyjnego	IIIa
Odporność na prądy pelzające (DIN EN 60112 (VDE 0303-11))	CTI 175
Znamionowe napięcie izolacji (III/3)	160 V
Znamionowe napięcie udarowe (III/3)	2,5 kV
minimalny odstęp izolacyjny powietrzny - pole niejednorodne (III/3)	1,5 mm
minimalny odstęp izolacyjny powierzchniowy (III/3)	2,5 mm
Znamionowe napięcie izolacji (III/2)	160 V
Znamionowe napięcie udarowe (III/2)	2,5 kV
minimalny odstęp izolacyjny powietrzny - pole niejednorodne (III/2)	1,5 mm
minimalny odstęp izolacyjny powierzchniowy (III/2)	1,6 mm
Znamionowe napięcie izolacji (II/2)	250 V
Znamionowe napięcie udarowe (II/2)	2,5 kV
minimalny odstęp izolacyjny powietrzny - pole niejednorodne (II/2)	1,5 mm
minimalny odstęp izolacyjny powierzchniowy (II/2)	2,5 mm

1787247

<https://www.phoenixcontact.com/pl/produkty/1787247>

Warunki środowiskowe i żywotność

Badanie trwałości

Specyfikacja pomiarowa	DIN EN 60512-9-1 (VDE 0687-512-9-1):2010-12
Znamionowe napięcie impulsowe na wysokości morza	2,95 kV
Rezystancja styku R ₁	2 mΩ
Rezystancja styku R ₂	2,3 mΩ
Liczba cykli podłączania-odłączania	25

Test klimatyczny

Specyfikacja pomiarowa	DIN EN ISO 6988:1997-03
Obciążenie korozyjne	0,2 dm ³ SO ₂ na 300 dm ³ /40 °C/1 cykl
Obciążenie wysoką temperaturą	100 °C/168 h
Napięcie przemienne wytrzymywane	1,39 kV

Badanie odporności na drgania

Specyfikacja pomiarowa	DIN EN 60068-2-6 (VDE 0468-2-6):2008-10
Częstotliwość	10 - 150 - 10 Hz
Prędkość przesuwu	1 oktawa/min
Amplituda	0,35 mm (10 Hz ... 60,1 Hz)
Przyspieszenie	5g (60,1 Hz ... 150 Hz)
Czas pomiaru na oś	2,5 h
Kierunki pomiaru	Oś X, Y i Z

Warunki otoczenia

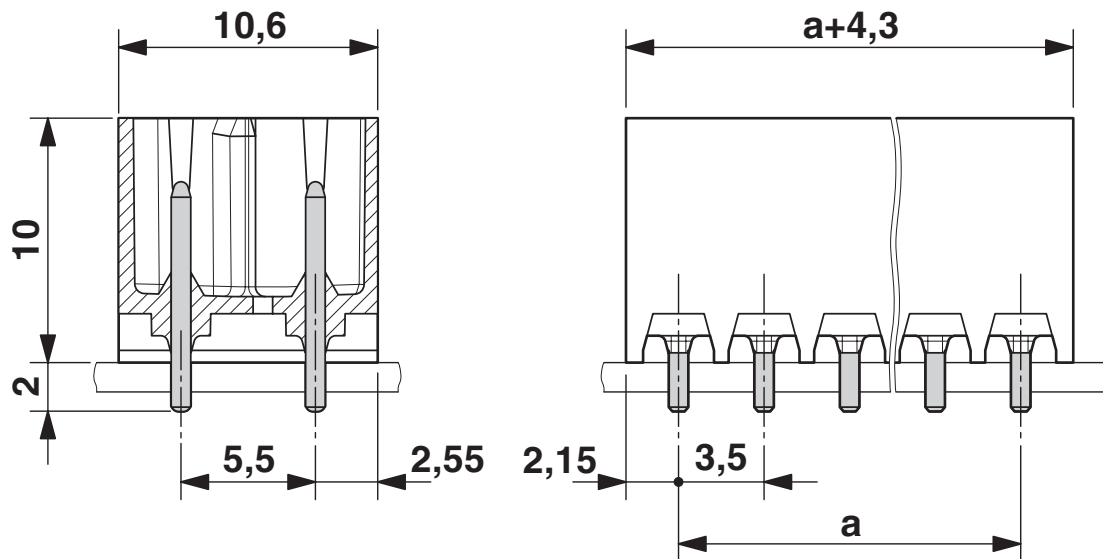
Temperatura otoczenia (składowanie/transport)	-40 °C ... 70 °C
Względna wilgotność powietrza (składowanie/transport)	30 % ... 70 %
Temperatura otoczenia (montaż)	-5 °C ... 100 °C
Temperatura otoczenia (praca)	-40 °C ... 100 °C (W zależności od krzywej redukccyjnej)

Dane opakowania

Rodzaj opakowania	zapakowany w karton
-------------------	---------------------

Rysunki

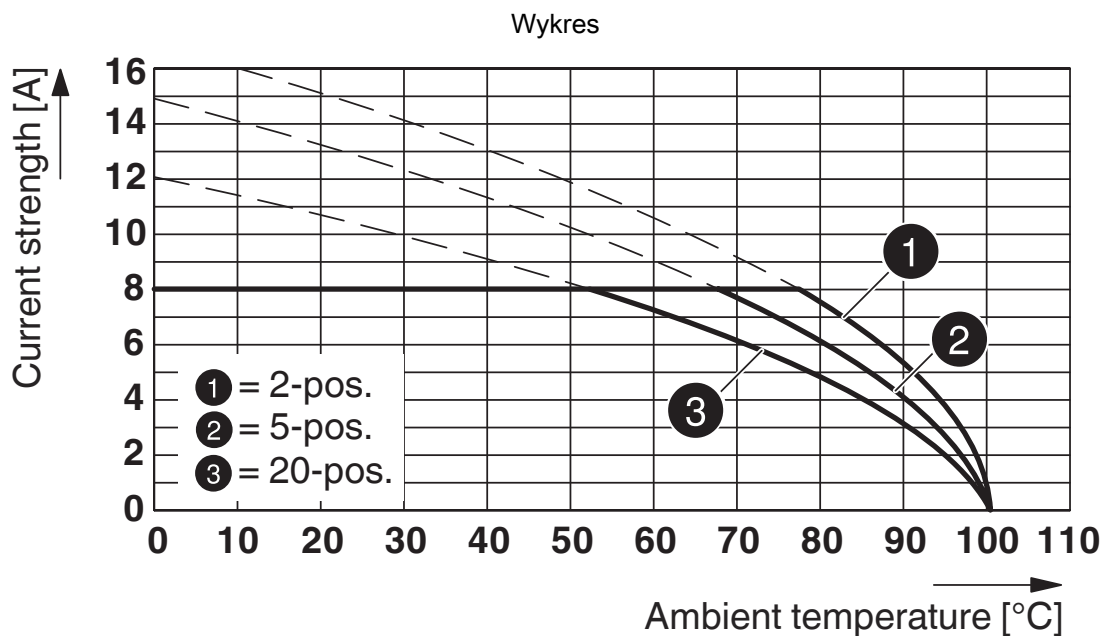
Rysunek wymiarowy



Rysunek schematyczny



Zastosowanie profilu kodującego CP-DMC...



Typ: DFMC 1,5/...-ST-3,5 z DMCV 1,5/...-G1-3,5 P20 THR

Otworowanie/geometria płytek lutowniczych



DMCV 1,5/ 6-G1-3,5 P20THR - Gniazdo do PCB





1787247

<https://www.phoenixcontact.com/pl/produkty/1787247>

Dopuszczenia

To download certificates, visit the product detail page: <https://www.phoenixcontact.com/pl/produkty/1787247>

 cULus Recognized ID dopuszczenia: E60425-20110128				
	Napięcie znamionowe U_N	Prąd znamionowy I_N	Przekrój AWG	Przekrój mm^2
B	300 V	8 A	-	-
C	50 V	8 A	-	-
D	300 V	8 A	-	-

 VDE Gutachten mit Fertigungsüberwachung ID dopuszczenia: 40038423				
	Napięcie znamionowe U_N	Prąd znamionowy I_N	Przekrój AWG	Przekrój mm^2
keine	160 V	8 A	-	-

DMCV 1,5/ 6-G1-3,5 P20THR - Gniazdo do PCB



1787247

<https://www.phoenixcontact.com/pl/produkty/1787247>

Klasyfikacje

ECLASS

ECLASS-13.0	27460201
ECLASS-15.0	27460201

ETIM

ETIM 10.0	EC002637
-----------	----------

UNSPSC

UNSPSC 21.0	39121400
-------------	----------

DMCV 1,5/ 6-G1-3,5 P20THR - Gniazdo do PCB



1787247

<https://www.phoenixcontact.com/pl/produkty/1787247>

Environmental product compliance

EU RoHS

Spełnia wymagania dyrektywy RoHS	Tak, Brak zwolnień/wyłączeń
----------------------------------	-----------------------------

China RoHS

Environment friendly use period (EFUP)	EFUP-E
	Brak substancji niebezpiecznych powyżej wartości granicznych

EU REACH SVHC

Informacja o substancji z listy kandydackiej REACH (nr CAS)	Brak substancji o stężeniu masowym powyżej 0,1%
---	---

EF3.1 Zmiana klimatu

CO2e kg	0,04 kg CO2e
---------	--------------

Phoenix Contact 2026 © - Wszelkie prawa zastrzeżone
<https://www.phoenixcontact.com>

PHOENIX CONTACT Sp. z o.o.
ul. Bierutowska 57-59, Budynek nr 3/A
51-317 Wrocław
71/ 39 80 410
pxcpl@phoenixcontact.pl