

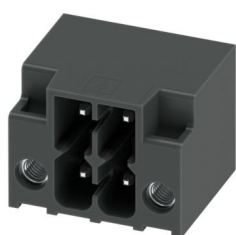
# DMC 1,5/ 2-G1F-3,5-LR P20THR - Gniazdo do PCB



1787014

<https://www.phoenixcontact.com/pl/produkty/1787014>

Dane zawarte w tym dokumencie PDF zostały wygenerowane z naszego katalogu online. Kompletne dane znajdują się w dokumentacji użytkownika. Obowiązują ogólne warunki użytkowania dla materiałów pobieranych.



Gniazdo do PCB, przekrój znamionowy: 1,5 mm<sup>2</sup>, kolor: czarny, prąd znamionowy: 8 A, napięcie znamionowe (III/2): 160 V, powierzchnia styku: Sn, sposób połączenia styku: Pin, liczba potencjałów: 4, liczba rzędów: 2, liczba biegunów: 2, ilość przyłączy: 4, rodzina produktów: DMC 1,5/...-G1F-THR, raster: 3,5 mm, montaż: Lutowanie THR/lutowanie na fali, układ pinów: Liniowe ustawienie kołków, długość pinu [P]: 2 mm, liczba pinów lutowniczych na każdy potencjał: 1, system wtyków: COMBICON DFMC 1,5, Ustawienie przodu wtyku: Standard, blokada: Blokada Lock and Release, rodzaj mocowania: Lock & release, rodzaj opakowania: zapakowany w karton, nienasmarowane wtyki

## Korzyści

- Zaprojektowany do integracji z procesem lutowania SMT
- Przykręcany kołnierz zapewniający najwyższy poziom stabilności mechanicznej
- Automatyczne zatrzaśnięcie i intuicyjne zwolnienie dzięki dźwigni obsługi „Lock and Release” w innym kolorze
- Przyłącze przewodów na kilku piętrach umożliwia większą szczelność stykową
- Niewielkie rozmiary elementów predestynują je do zastosowań z małą ilością wolnego miejsca

## Dane handlowe

Numer artykułu	1787014
Jednostka opakowania	50 Szt.
Minimalne zamówienie	50 Szt.
Klucz sprzedaży	AABTJA
Klucz produktu	AABTJA
GTIN	4046356596527
Waga jednej sztuki (z opakowaniem)	2,16 g
Waga jednej sztuki (bez opakowania)	2,356 g
Numer taryfy celnej	85366930
Kraj pochodzenia	DE

1787014

<https://www.phoenixcontact.com/pl/produkty/1787014>

## Dane techniczne

### Właściwości produktu

Typ produktu	Gniazdo do PCB
Rodzina produktów	DMC 1,5/..-G1F-THR
Linia produktowa	COMBICON Connectors S
Konstrukcja	obudowa podstawowa
Liczba biegunów	2
Raster	3,5 mm
Ilość przyłączy	4
Liczba rzędów	2
Liczba potencjałów	4
Typ mocowania	Kołnierz z gwintowanymi otworami Lock & Release
Pinlayout	Liniowe ustawienie kołków
Liczba pinów lutowniczych na każdy potencjał	1

### Parametry elektryczne

#### Właściwości

Prąd znamionowy $I_N$	8 A
Napięcie znamionowe $U_N$	160 V
Rezystancja stykowa	2,1 m $\Omega$
Napięcie znamionowe (III/3)	160 V
Znamionowe napięcie udarowe (III/3)	2,5 kV
Napięcie znamionowe (III/2)	160 V
Znamionowe napięcie udarowe (III/2)	2,5 kV
Napięcie znamionowe (II/2)	250 V
Znamionowe napięcie udarowe (II/2)	2,5 kV

### Montaż

Sposób montażu	Lutowanie THR/lutowanie na fali
Pinlayout	Liniowe ustawienie kołków

#### Kołnierz

Moment dokręcania	0,2 Nm
-------------------	--------

#### Wskazówki dot. montażu

proces	Lutowanie rozplływowe / na fali
Moisture Sensitive Level	MSL 1
Temperatura klasyfikacji $T_c$	260 °C
Cykle lutowania w reflow	3

### Dane materiału

#### Dane materiałowe - obudowa

# DMC 1,5/ 2-G1F-3,5-LR P20THR - Gniazdo do PCB



1787014

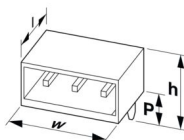
<https://www.phoenixcontact.com/pl/produkty/1787014>

Wskazówka	Zgodność z WEEE/RoHS, bez węgłów wg IEC 60068-2-82/JEDEC JESD 201
materiał styku	Stop miedzi
Jakość powierzchni	ocynowanie galwaniczne
Powierzchnia metalowa w obszarze połączenia (warstwa wierzchnia)	Cyna (3 µm - 5 µm Sn)
Powierzchnia metalowa w obszarze połączenia (warstwa pośrednia)	Nikiel (1,3 µm - 3 µm Ni)
Powierzchnia metalowa w obszarze lutowania (warstwa wierzchnia)	Cyna (3 µm - 5 µm Sn)
Powierzchnia metalowa w obszarze lutowania (warstwa pośrednia)	Nikiel (1,3 µm - 3 µm Ni)

## Dane materiałowe - obudowa

Kolor (Obudowa)	czarny (9005)
Materiał izolacyjny	LCP
Grupa materiału izolacyjnego	IIIa
CTI wg IEC 60112	175
Klasa palności wg UL 94	V0

## Wymiary

Rysunek wymiarowy	
Raster	3,5 mm
Szerokość [w]	14 mm
Wysokość [h]	12,8 mm
Długość [l]	11,6 mm
Wysokość	10,8 mm
Długość kołka lutowniczego [P]	2 mm
Wymiary kołka	0,8 x 0,8 mm

## Konstrukcja PCB

Odstępy między kołkami	2,50 mm
Średnica otworu	1,4 mm

## Próby mechaniczne

### Kontrola wizualna

Specyfikacja pomiarowa	DIN EN 60512-1-1:2003-01
Wynik	Badanie zakończone wynikiem pozytywnym

### Kontrola wymiarów

Specyfikacja pomiarowa	DIN EN 60512-1-2:2003-01
Wynik	Badanie zakończone wynikiem pozytywnym

1787014

<https://www.phoenixcontact.com/pl/produkty/1787014>

## Wytrzymałość napisów

Specyfikacja pomiarowa	DIN EN 60068-2-70:1996-07
Wynik	Badanie zakończone wynikiem pozytywnym

## Polaryzacja i kodowanie

Specyfikacja pomiarowa	DIN EN 60512-13-5:2006-11
Wynik	Badanie zakończone wynikiem pozytywnym

## Mocowanie styków podczas pracy

Specyfikacja pomiarowa	DIN EN 60512-15-1:2009-03
Mocowanie styków podczas pracy Wymaganie >20 N	Badanie zakończone wynikiem pozytywnym

## Badania elektryczne

## Badanie termiczne | Grupa badań C

Specyfikacja pomiarowa	DIN EN 60512-5-1:2003-01
Sprawdzona liczba pinów	20

## Rezystancja izolacji

Specyfikacja pomiarowa	DIN EN 60512-3-1:2003-01
Rezystancja izolacji sąsiednich biegunów	> 5 MΩ

## Odstępy izolacyjne powietrzne i powierzchniowe |

Specyfikacja pomiarowa	DIN EN 60664-1 (VDE 0110-1):2008-01
Grupa materiału izolacyjnego	IIIa
Odporność na prądy pelzające (DIN EN 60112 (VDE 0303-11))	CTI 175
Znamionowe napięcie izolacji (III/3)	160 V
Znamionowe napięcie udarowe (III/3)	2,5 kV
minimalny odstęp izolacyjny powietrzny - pole niejednorodne (III/3)	1,5 mm
minimalny odstęp izolacyjny powierzchniowy (III/3)	2,5 mm
Znamionowe napięcie izolacji (III/2)	160 V
Znamionowe napięcie udarowe (III/2)	2,5 kV
minimalny odstęp izolacyjny powietrzny - pole niejednorodne (III/2)	1,5 mm
minimalny odstęp izolacyjny powierzchniowy (III/2)	1,6 mm
Znamionowe napięcie izolacji (II/2)	250 V
Znamionowe napięcie udarowe (II/2)	2,5 kV
minimalny odstęp izolacyjny powietrzny - pole niejednorodne (II/2)	1,5 mm
minimalny odstęp izolacyjny powierzchniowy (II/2)	2,5 mm

## Warunki środowiskowe i żywotność

## Badanie trwałości

Specyfikacja pomiarowa	DIN EN 60512-9-1 (VDE 0687-512-9-1):2010-12
Znamionowe napięcie impulsowe na wysokości morza	2,95 kV

# DMC 1,5/ 2-G1F-3,5-LR P20THR - Gniazdo do PCB



1787014

<https://www.phoenixcontact.com/pl/produkty/1787014>

Rezystancja styku $R_1$	2,1 m $\Omega$
Rezystancja styku $R_2$	2,4 m $\Omega$
Liczba cykli podłączania-odłączania	25

## Test klimatyczny

Specyfikacja pomiarowa	DIN EN ISO 6988:1997-03
Obciążenie korozyjne	0,2 dm <sup>3</sup> SO <sub>2</sub> na 300 dm <sup>3</sup> /40 °C/1 cykl
Obciążenie wysoką temperaturą	100 °C/168 h
Napięcie przemiennie wytrzymywane	1,39 kV

## Badanie odporności na drgania

Specyfikacja pomiarowa	DIN EN 60068-2-6 (VDE 0468-2-6):2008-10
Częstotliwość	10 - 150 - 10 Hz
Prędkość przesuwu	1 oktawa/min
Amplituda	0,35 mm (10 Hz ... 60,1 Hz)
Przyspieszenie	5g (60,1 Hz ... 150 Hz)
Czas pomiaru na oś	2,5 h
Kierunki pomiaru	Oś X, Y i Z

## Udary

Specyfikacja pomiarowa	DIN EN 60068-2-27 (VDE 0468-2-27):2010-02
Rodzaj udaru	O kształcie półsinusoidy
Przyspieszenie	30g
Czas trwania udaru	18 ms
Kierunki pomiaru	Oś X, Y i Z (dod. i uj.)

## Zastosowanie kolejowe wahania / szumy szerokopasmowe

Specyfikacja pomiarowa	DIN EN 50155 (VDE 0115-200):2022-06 DIN EN 61373 (VDE 0115-106):2011-04
Zakres	Badanie trwałości, kategoria 1, klasa B, na nadwoziu pojazdu
Częstotliwość	$f_1 = 5$ Hz do $f_2 = 150$ Hz
Poziom ASD	0,964 (m/s <sup>2</sup> )/Hz
Przyspieszenie	0,572 g
Czas pomiaru na oś	5 h
Kierunki pomiaru	Oś X, Y i Z
Przerwanie styku	< 1 $\mu$ s
Wynik	Badanie zakończone wynikiem pozytywnym

## Zastosowania kolejowe udary

Specyfikacja pomiarowa	DIN EN 50155 (VDE 0115-200):2022-06 DIN EN 61373 (VDE 0115-106):2011-04
Rodzaj udaru	O kształcie półsinusoidy
Przyspieszenie	30g
Czas trwania udaru	18 ms
Liczba udarów w każdym kierunku	3
Kierunki pomiaru	Oś X, Y i Z (dod. i uj.)

# DMC 1,5/ 2-G1F-3,5-LR P20THR - Gniazdo do PCB



1787014

<https://www.phoenixcontact.com/pl/produkty/1787014>

Przerwanie styku	< 1 $\mu$ s
Wynik	Badanie zakończone wynikiem pozytywnym

## Warunki otoczenia

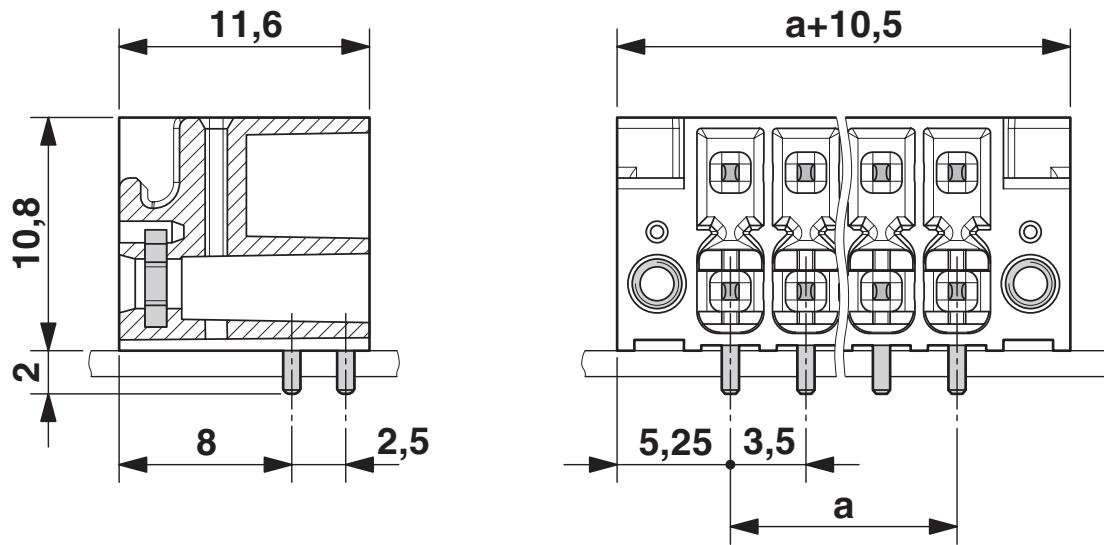
Temperatura otoczenia (składowanie/transport)	-40 °C ... 70 °C
Względna wilgotność powietrza (składowanie/transport)	30 % ... 70 %
Temperatura otoczenia (montaż)	-5 °C ... 100 °C
Temperatura otoczenia (praca)	-40 °C ... 100 °C (W zależności od krzywej redukcyjnej)

## Dane opakowania

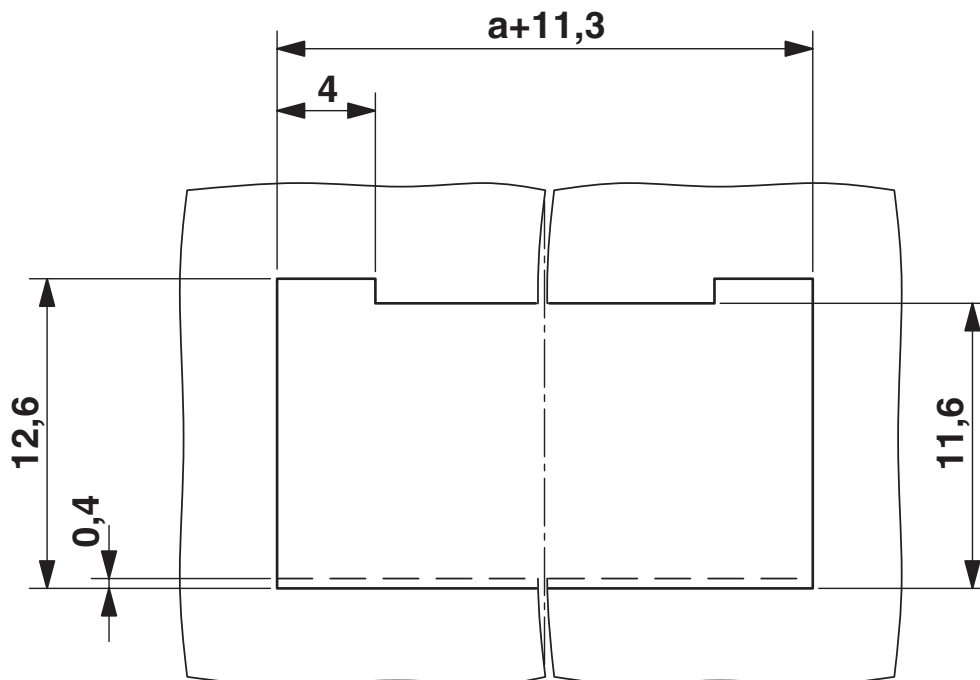
Rodzaj opakowania	zapakowany w karton
-------------------	---------------------

Rysunki

Rysunek wymiarowy



Rysunek schematyczny



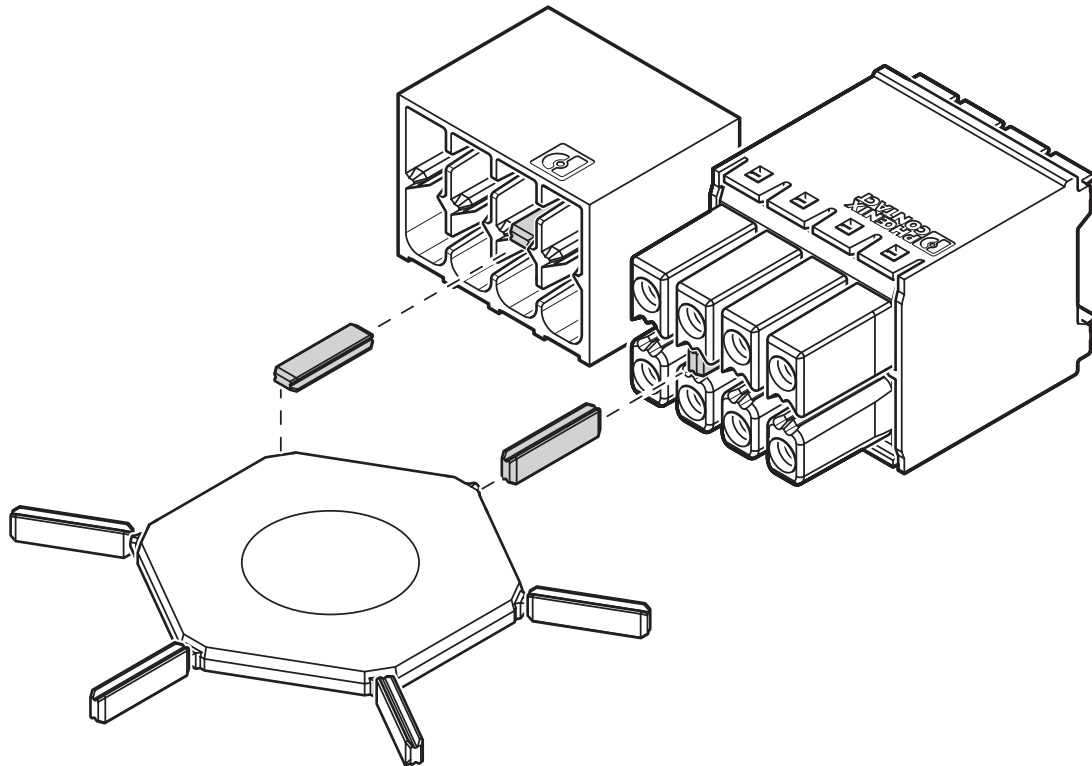
Otwór w ścianie

# DMC 1,5/ 2-G1F-3,5-LR P20THR - Gniazdo do PCB

1787014

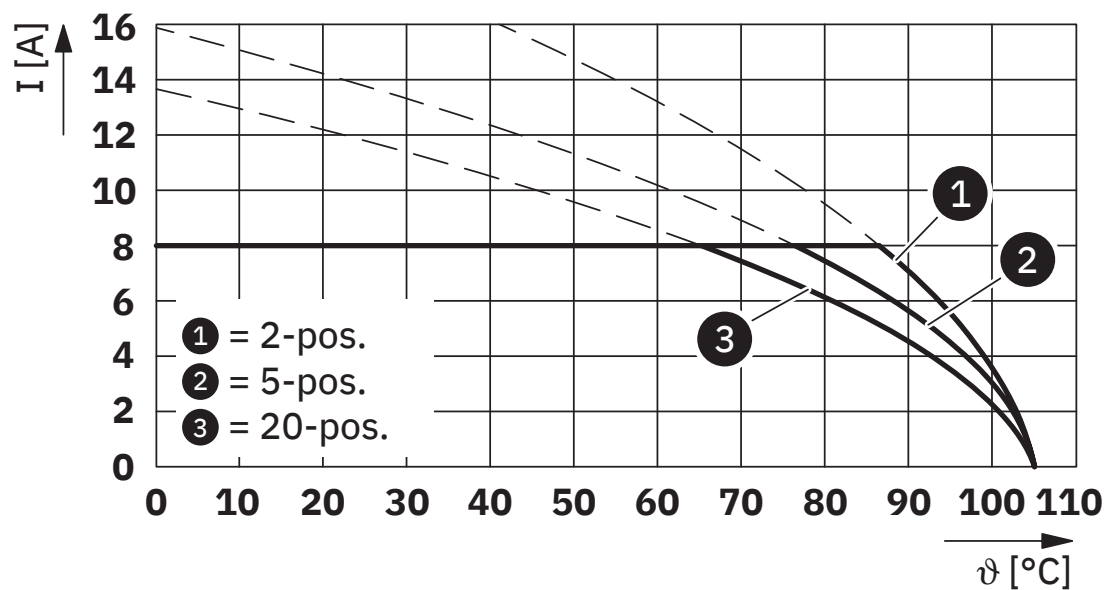
<https://www.phoenixcontact.com/pl/produkty/1787014>

Rysunek schematyczny



Zastosowanie profilu kodującego CP-DMC...

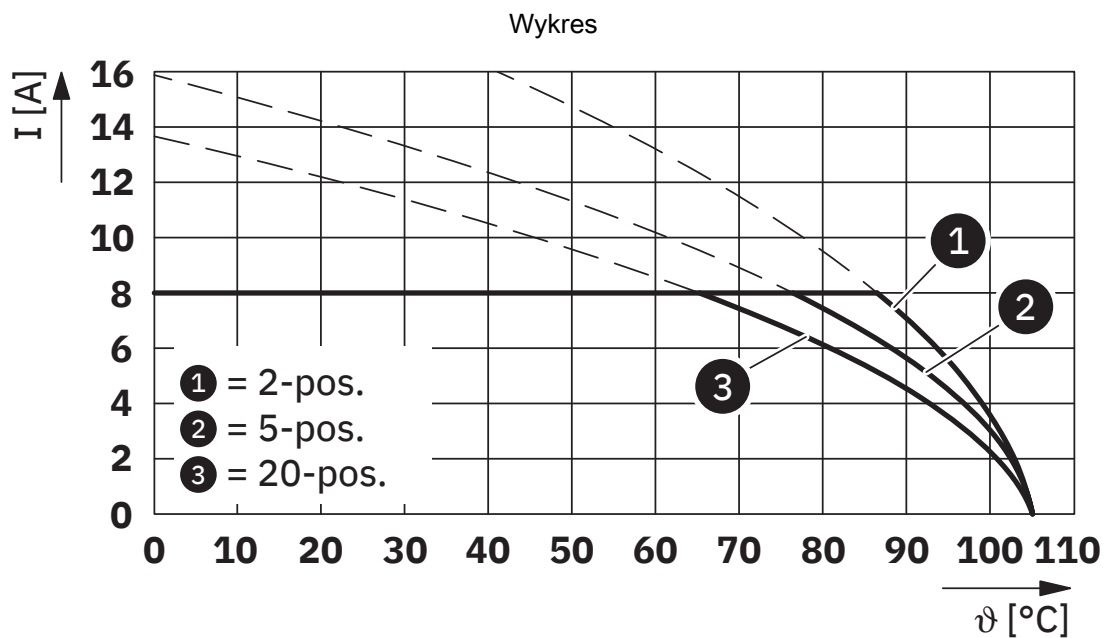
Wykres



Typ: DFMC 1,5/...-STF-3,5 z DMC 1,5/...-G1F-3,5-LR P...THR

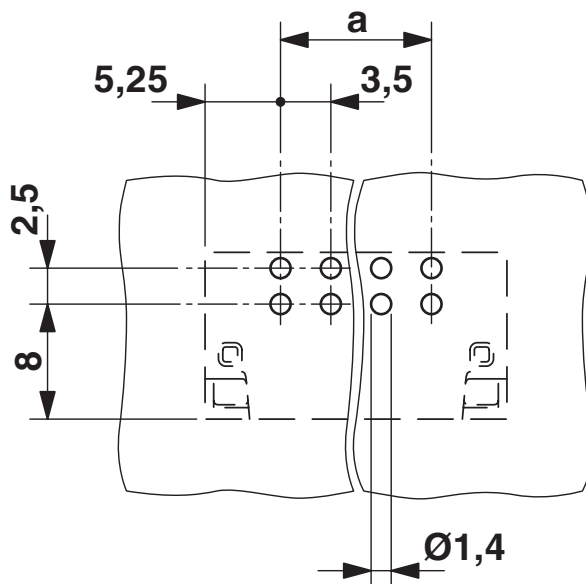
1787014

<https://www.phoenixcontact.com/pl/produkty/1787014>



Typ: DFMC 1,5/...-ST-3,5-LR z DMC 1,5/...-G1F-3,5-LR P...THR

Otworowanie/geometria płytek lutowniczych



# DMC 1,5/ 2-G1F-3,5-LR P20THR - Gniazdo do PCB





1787014

<https://www.phoenixcontact.com/pl/produkty/1787014>

## Dopuszczenia

To download certificates, visit the product detail page: <https://www.phoenixcontact.com/pl/produkty/1787014>

 <b>cULus Recognized</b> ID dopuszczenia: E60425-20110128				
	Napięcie znamionowe $U_N$	Prąd znamionowy $I_N$	Przekrój AWG	Przekrój $\text{mm}^2$
B	300 V	8 A	-	-
C	50 V	8 A	-	-
D	300 V	8 A	-	-

 <b>VDE Gutachten mit Fertigungsüberwachung</b> ID dopuszczenia: 40038423				
	Napięcie znamionowe $U_N$	Prąd znamionowy $I_N$	Przekrój AWG	Przekrój $\text{mm}^2$
keine	160 V	8 A	-	-

# DMC 1,5/ 2-G1F-3,5-LR P20THR - Gniazdo do PCB



1787014

<https://www.phoenixcontact.com/pl/produkty/1787014>

## Klasyfikacje

### ECLASS

ECLASS-13.0	27460201
ECLASS-15.0	27460201

### ETIM

ETIM 10.0	EC002637
-----------	----------

### UNSPSC

UNSPSC 21.0	39121400
-------------	----------

# DMC 1,5/ 2-G1F-3,5-LR P20THR - Gniazdo do PCB



1787014

<https://www.phoenixcontact.com/pl/produkty/1787014>

## Environmental product compliance

### EU RoHS

Spełnia wymagania dyrektywy RoHS	Tak, Brak zwolnień/wyłączeń
----------------------------------	-----------------------------

### China RoHS

Environment friendly use period (EFUP)	EFUP-E
	Brak substancji niebezpiecznych powyżej wartości granicznych

### EU REACH SVHC

Informacja o substancji z listy kandydackiej REACH (nr CAS)	Brak substancji o stężeniu masowym powyżej 0,1%
---	---

### EF3.1 Zmiana klimatu

CO2e kg	0,027 kg CO2e
---------	---------------

Phoenix Contact 2026 © - Wszelkie prawa zastrzeżone  
<https://www.phoenixcontact.com>

PHOENIX CONTACT Sp. z o.o.  
ul. Bierutowska 57-59, Budynek nr 3/A  
51-317 Wrocław  
71/ 39 80 410  
[pxcpl@phoenixcontact.pl](mailto:pxcpl@phoenixcontact.pl)