

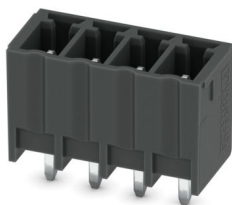
MCV 1,5/ 4-G-3,5 P26 THR - Gniazdo do PCB



1779404

<https://www.phoenixcontact.com/pl/produkty/1779404>

Dane zawarte w tym dokumencie PDF zostały wygenerowane z naszego katalogu online. Kompletne dane znajdują się w dokumentacji użytkownika. Obowiązują ogólne warunki użytkowania dla materiałów pobieranych.



Gniazdo do PCB, przekrój znamionowy: 1,5 mm², kolor: czarny, prąd znamionowy: 8 A, napięcie znamionowe (III/2): 160 V, powierzchnia styku: Sn, sposób połączenia styku: Pin, liczba potencjałów: 4, liczba rzędów: 1, liczba biegunów: 4, ilość przyłączy: 4, rodzina produktów: MCV 1,5/...-G-THR, raster: 3,5 mm, montaż: Lutowanie THR/lutowanie na fali, układ pinów: Liniowe ustawienie kołków, długość pinu [P]: 2,6 mm, liczba pinów lutowniczych na każdy potencjał: 1, system wtyków: COMBICON MC 1,5, Ustawienie przodu wtyku: Standard, blokada: bez, rodzaj mocowania: bez, rodzaj opakowania: zapakowany w karton, Informacje dla użytkownika i zalecenia dotyczące konstrukcji dla technologii Through Hole Reflow znajdują się w sekcji: Materiały do pobrania

Korzyści

- Zaprojektowany do integracji z procesem lutowania SMT
- Pionowe połączenie umożliwia wielorzędowy montaż na obwodzie drukowanym
- Najwyższa elastyczność w projektowaniu urządzeń — jedna listwa do wielu złączy wtykowych z różnymi rodzajami połączeń

Dane handlowe

Numer artykułu	1779404
Jednostka opakowania	250 Szt.
Minimalne zamówienie	250 Szt.
Klucz sprzedaży	AABTAF
Klucz produktu	AABTAF
GTIN	4046356531665
Waga jednej sztuki (z opakowaniem)	1,008 g
Waga jednej sztuki (bez opakowania)	0,901 g
Numer taryfy celnej	85366930
Kraj pochodzenia	DE

MCV 1,5/ 4-G-3,5 P26 THR - Gniazdo do PCB



1779404

<https://www.phoenixcontact.com/pl/produkty/1779404>

Dane techniczne

Właściwości produktu

Typ produktu	Gniazdo do PCB
Rodzina produktów	MCV 1,5/..-G-THR
Linia produktowa	COMBICON Connectors S
Konstrukcja	Odpowiedni element konstrukcyjny Through Hole Reflow
Liczba biegunów	4
Raster	3,5 mm
Ilość przyłączy	4
Liczba rzędów	1
Liczba potencjałów	4
Typ mocowania	bez
Pinlayout	Liniowe ustawienie kołków
Liczba pinów lutowniczych na każdy potencjał	1

Parametry elektryczne

Właściwości

Prąd znamionowy I_N	8 A
Napięcie znamionowe U_N	160 V
Rezystancja stykowa	1,6 mΩ
Napięcie znamionowe (III/3)	160 V
Znamionowe napięcie udarowe (III/3)	2,5 kV
Napięcie znamionowe (III/2)	160 V
Znamionowe napięcie udarowe (III/2)	2,5 kV
Napięcie znamionowe (II/2)	250 V
Znamionowe napięcie udarowe (II/2)	2,5 kV

Montaż

Sposób montażu	Lutowanie THR/lutowanie na fali
Pinlayout	Liniowe ustawienie kołków

Wskazówki dot. montażu

proces	Lutowanie rozplływowe / na fali
Moisture Sensitive Level	MSL 1
Temperatura klasyfikacji T_c	260 °C
Cykle lutowania w reflow	3

Dane materiału

Dane materiałowe - obudowa

Wskazówka	Zgodność z WEEE/RoHS, bez węgla wg IEC 60068-2-82/JEDEC JESD 201
materiał styku	Stop miedzi

MCV 1,5/ 4-G-3,5 P26 THR - Gniazdo do PCB



1779404

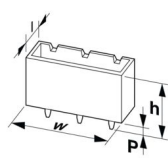
<https://www.phoenixcontact.com/pl/produkty/1779404>

Jakość powierzchni	ocynowanie galwaniczne
Powierzchnia metalowa w obszarze połączenia (warstwa wierzchnia)	Cyna (3 µm - 5 µm Sn)
Powierzchnia metalowa w obszarze połączenia (warstwa pośrednia)	Nikiel (1,3 µm - 3 µm Ni)
Powierzchnia metalowa w obszarze lutowania (warstwa wierzchnia)	Cyna (3 µm - 5 µm Sn)
Powierzchnia metalowa w obszarze lutowania (warstwa pośrednia)	Nikiel (1,3 µm - 3 µm Ni)

Dane materiałowe - obudowa

Kolor (Obudowa)	czarny (9005)
Materiał izolacyjny	LCP
Grupa materiału izolacyjnego	IIIa
CTI wg IEC 60112	175
Klasa palności wg UL 94	V0

Wymiary

Rysunek wymiarowy	
Raster	3,5 mm
Szerokość [w]	15,4 mm
Wysokość [h]	11,8 mm
Długość [l]	6,9 mm
Wysokość	9,2 mm
Długość kolka lutowniczego [P]	2,6 mm
Wymiary kolka	0,8 x 0,8 mm

Konstrukcja PCB

Średnica otworu	1,4 mm
-----------------	--------

Próby mechaniczne

Kontrola wizualna

Specyfikacja pomiarowa	DIN EN 60512-1-1:2003-01
Wynik	Badanie zakończone wynikiem pozytywnym

Kontrola wymiarów

Specyfikacja pomiarowa	DIN EN 60512-1-2:2003-01
Wynik	Badanie zakończone wynikiem pozytywnym

Wytrzymałość napisów

Specyfikacja pomiarowa	DIN EN 60068-2-70:1996-07
Wynik	Badanie zakończone wynikiem pozytywnym

1779404

<https://www.phoenixcontact.com/pl/produkty/1779404>

Polaryzacja i kodowanie

Specyfikacja pomiarowa	DIN EN 60512-13-5:2006-11
Wynik	Badanie zakończone wynikiem pozytywnym

Mocowanie styków podczas pracy

Specyfikacja pomiarowa	DIN EN 60512-15-1:2009-03
Mocowanie styków podczas pracy Wymaganie >20 N	Badanie zakończone wynikiem pozytywnym

Siły wtykania/wyciągania

Specyfikacja pomiarowa	DIN EN 60512-13-2:2006-11
Wynik	Badanie zakończone wynikiem pozytywnym
Liczba cykli	25
Siła wtykania na biegun ok.	9 N
Siła wyciągania na biegun ok.	7 N

Badania elektryczne

Badanie termiczne | Grupa badań C

Specyfikacja pomiarowa	DIN EN 60512-5-1:2003-01
Sprawdzona liczba pinów	20

Rezystancja izolacji

Specyfikacja pomiarowa	DIN EN 60512-3-1:2003-01
Rezystancja izolacji sąsiednich biegunów	> 5 MΩ

Odstępy izolacyjne powietrzne i powierzchniowe |

Specyfikacja pomiarowa	DIN EN 60664-1 (VDE 0110-1):2008-01
Grupa materiału izolacyjnego	IIIa
Odporność na prądy pełzające (DIN EN 60112 (VDE 0303-11))	CTI 175
Znamionowe napięcie izolacji (III/3)	160 V
Znamionowe napięcie udarowe (III/3)	2,5 kV
minimalny odstęp izolacyjny powietrzny - pole niejednorodne (III/3)	1,5 mm
minimalny odstęp izolacyjny powierzchniowy (III/3)	2,5 mm
Znamionowe napięcie izolacji (III/2)	160 V
Znamionowe napięcie udarowe (III/2)	2,5 kV
minimalny odstęp izolacyjny powietrzny - pole niejednorodne (III/2)	1,5 mm
minimalny odstęp izolacyjny powierzchniowy (III/2)	1,6 mm
Znamionowe napięcie izolacji (II/2)	250 V
Znamionowe napięcie udarowe (II/2)	2,5 kV
minimalny odstęp izolacyjny powietrzny - pole niejednorodne (II/2)	1,5 mm
minimalny odstęp izolacyjny powierzchniowy (II/2)	2,5 mm

Warunki środowiskowe i żywotność

MCV 1,5/ 4-G-3,5 P26 THR - Gniazdo do PCB



1779404

<https://www.phoenixcontact.com/pl/produkty/1779404>

Badanie trwałości

Specyfikacja pomiarowa	DIN EN 60512-9-1 (VDE 0687-512-9-1):2010-12
Znamionowe napięcie impulsowe na wysokości morza	2,95 kV
Rezystancja styku R ₁	1,6 mΩ
Rezystancja styku R ₂	1,7 mΩ
Liczba cykli podłączania-odłączania	25

Test klimatyczny

Specyfikacja pomiarowa	DIN EN ISO 6988:1997-03
Obciążenie korozyjne	0,2 dm ³ SO ₂ na 300 dm ³ /40 °C/1 cykl
Obciążenie wysoką temperaturą	100 °C/168 h
Napięcie przemiennie wytrzymywane	1,39 kV

Badanie odporności na drgania

Specyfikacja pomiarowa	DIN EN 60068-2-6 (VDE 0468-2-6):2008-10
Częstotliwość	10 - 150 - 10 Hz
Prędkość przesuwu	1 oktawa/min
Amplituda	0,35 mm (10 Hz ... 60,1 Hz)
Przyspieszenie	5g (60,1 Hz ... 150 Hz)
Czas pomiaru na oś	2,5 h
Kierunki pomiaru	Oś X, Y i Z

Warunki otoczenia

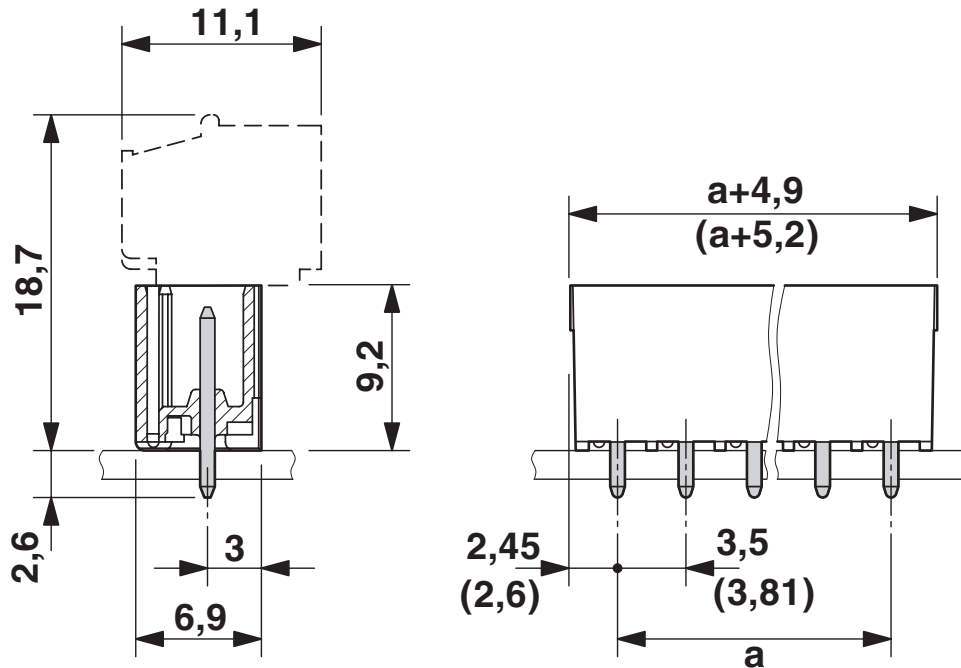
Temperatura otoczenia (składowanie/transport)	-40 °C ... 70 °C
Względna wilgotność powietrza (składowanie/transport)	30 % ... 70 %
Temperatura otoczenia (montaż)	-5 °C ... 100 °C
Temperatura otoczenia (praca)	-40 °C ... 100 °C (W zależności od krzywej redukcyjnej)

Dane opakowania

Rodzaj opakowania	zapakowany w karton
-------------------	---------------------

Rysunki

Rysunek wymiarowy



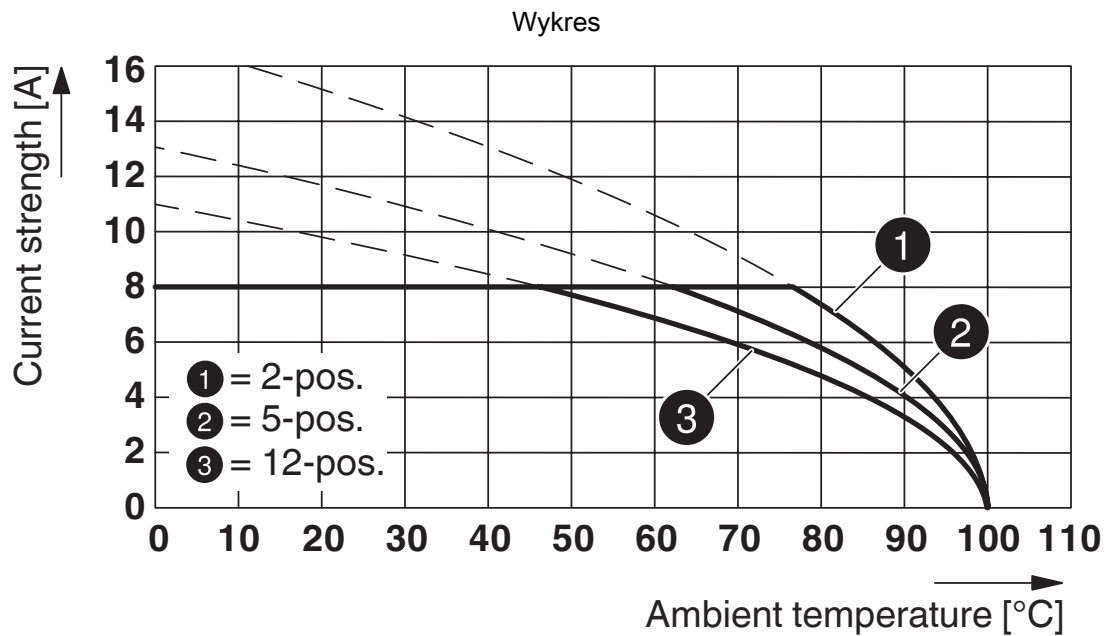
Wykres



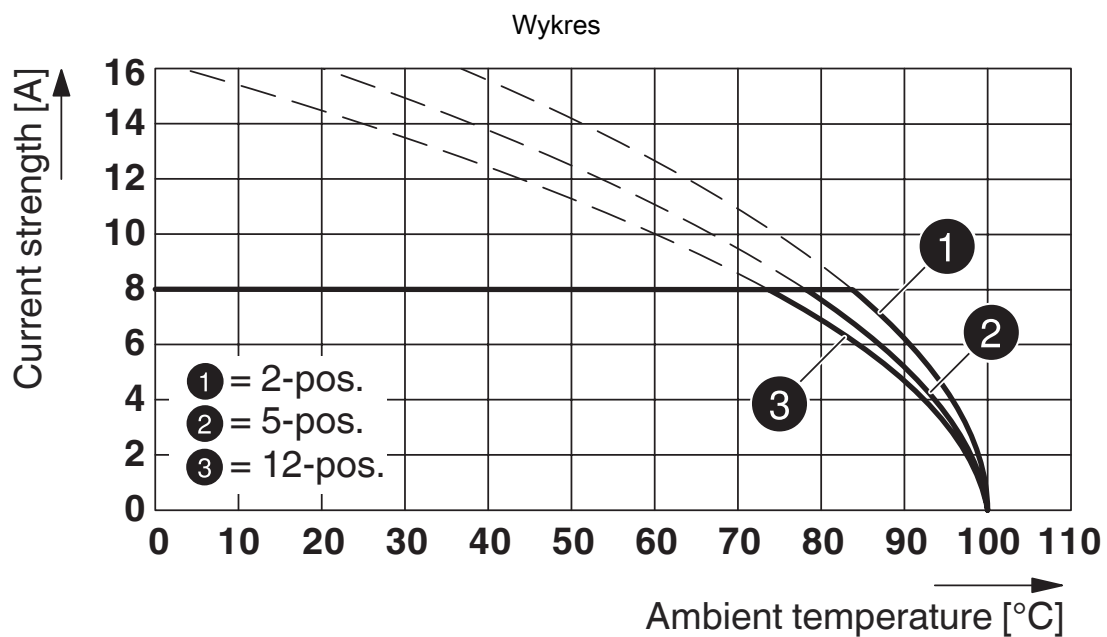
Typ: FMC 1,5/...-ST-3,5 z MCV 1,5/...-G-3,5 P... THR

1779404

<https://www.phoenixcontact.com/pl/produkty/1779404>



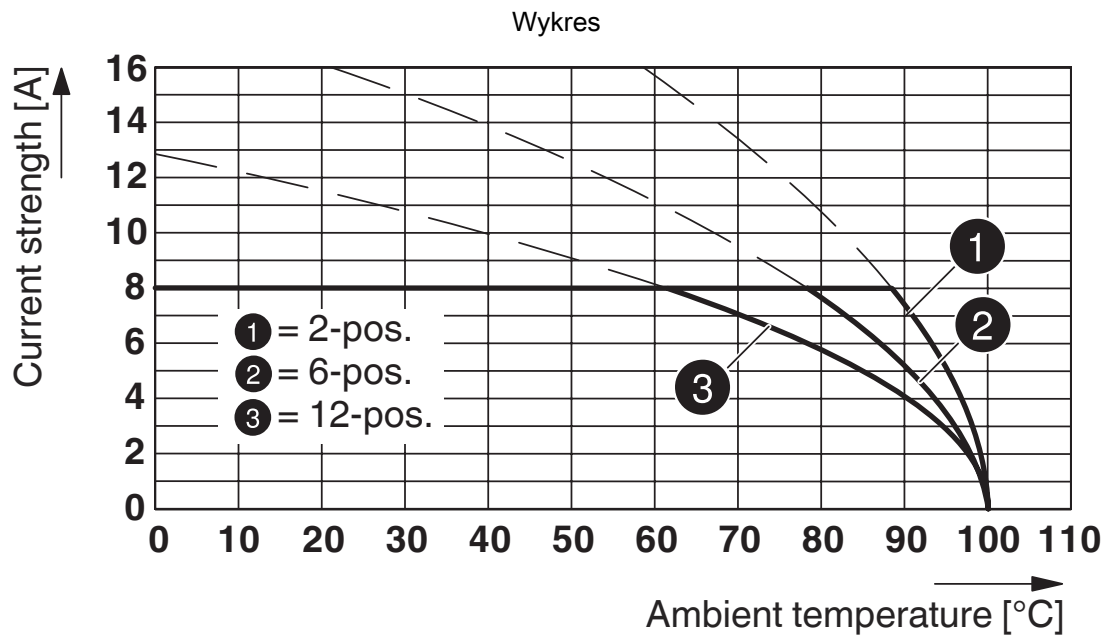
Typ: MCVR 1,5/...-ST-3,5 z MCV 1,5/...-G-3,5 P26THR



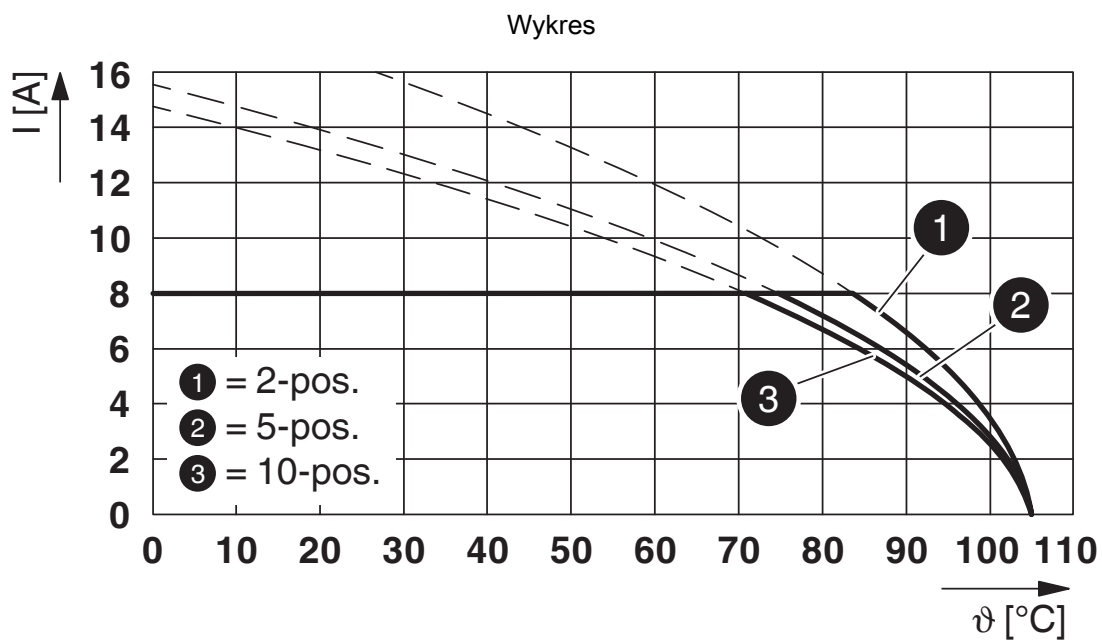
Typ: FK-MCP 1,5/...-ST-3,5 z MCV 1,5/...-G-3,5 P... THR

1779404

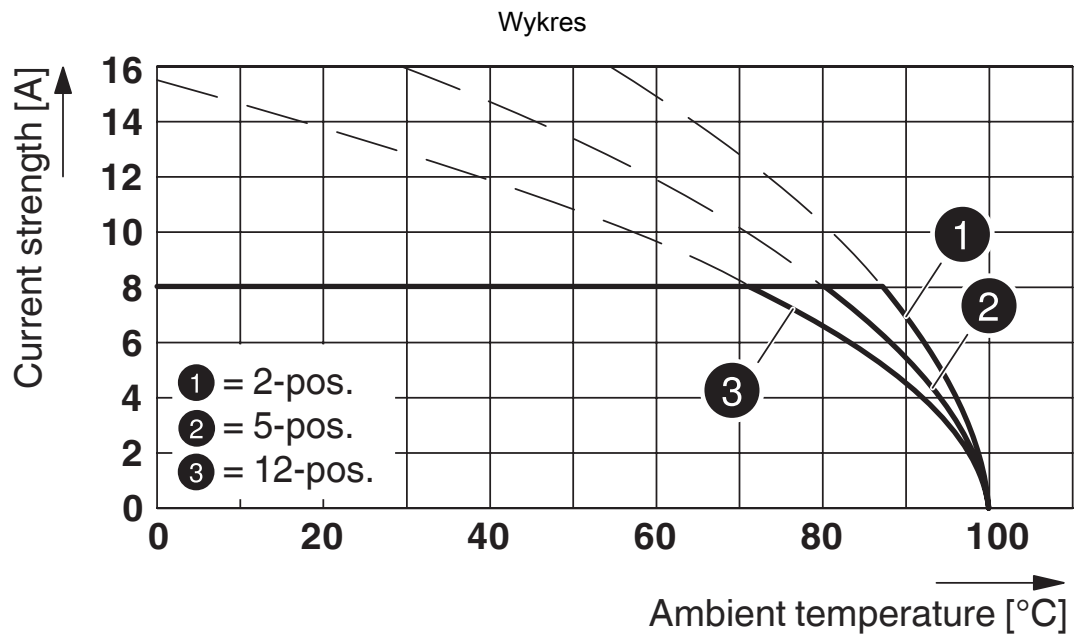
<https://www.phoenixcontact.com/pl/produkty/1779404>



Typ: IMCV 1,5/...-G-3,5 P20 THR z MCV 1,5/...-G-3,5 P26 THR

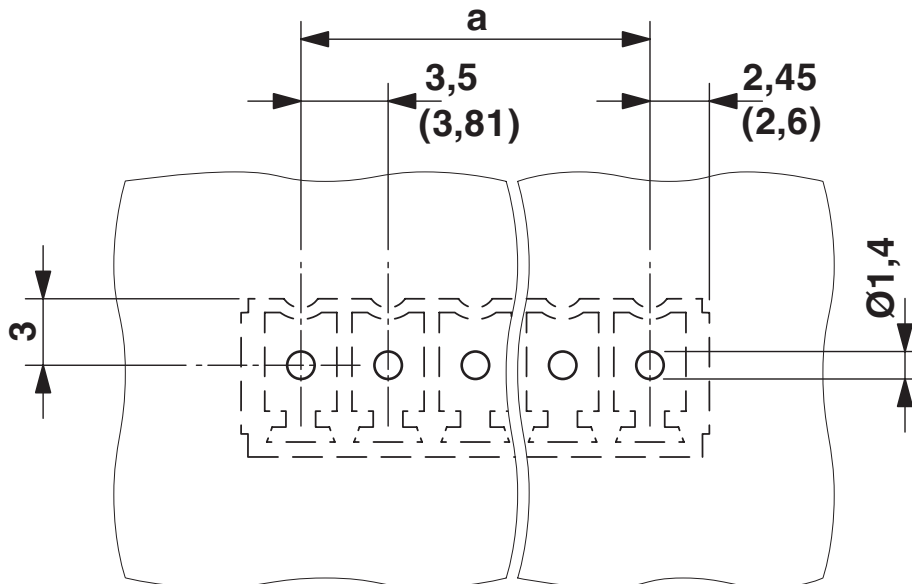


Typ: TFMC 1,5/...-ST-3,5 z MCV 1,5/...-G-3,5 P... THR



Typ: MC 1,5/...-ST(F)-3,5 z MCV 1,5/...-G(F)-3,5 P... THR

Otworowanie/geometria płytek lutowniczych



MCV 1,5/ 4-G-3,5 P26 THR - Gniazdo do PCB





1779404


<https://www.phoenixcontact.com/pl/produkty/1779404>

Dopuszczenia

To download certificates, visit the product detail page: <https://www.phoenixcontact.com/pl/produkty/1779404>

 VDE Zeichengenehmigung ID dopuszczenia: 40057836				
	Napięcie znamionowe U_N	Prąd znamionowy I_N	Przekrój AWG	Przekrój mm^2
keine				
	160 V	8 A	-	-

 cULus Recognized ID dopuszczenia: E60425-20110128				
	Napięcie znamionowe U_N	Prąd znamionowy I_N	Przekrój AWG	Przekrój mm^2
B				
	300 V	8 A	-	-
D				
	300 V	8 A	-	-

 VDE Zeichengenehmigung ID dopuszczenia: 40011723				
	Napięcie znamionowe U_N	Prąd znamionowy I_N	Przekrój AWG	Przekrój mm^2
keine				
	160 V	8 A	-	-

MCV 1,5/ 4-G-3,5 P26 THR - Gniazdo do PCB



1779404

<https://www.phoenixcontact.com/pl/produkty/1779404>

Klasyfikacje

ECLASS

ECLASS-13.0	27460201
ECLASS-15.0	27460201

ETIM

ETIM 10.0	EC002637
-----------	----------

UNSPSC

UNSPSC 21.0	39121400
-------------	----------

MCV 1,5/ 4-G-3,5 P26 THR - Gniazdo do PCB



1779404

<https://www.phoenixcontact.com/pl/produkty/1779404>

Environmental product compliance

EU RoHS

Spełnia wymagania dyrektywy RoHS	Tak, Brak zwolnień/wyłączeń
----------------------------------	-----------------------------

China RoHS

Environment friendly use period (EFUP)	EFUP-E
	Brak substancji niebezpiecznych powyżej wartości granicznych

EU REACH SVHC

Informacja o substancji z listy kandydackiej REACH (nr CAS)	Brak substancji o stężeniu masowym powyżej 0,1%
---	---

EF3.1 Zmiana klimatu

CO2e kg	0,017 kg CO2e
---------	---------------

Phoenix Contact 2026 © - Wszelkie prawa zastrzeżone
<https://www.phoenixcontact.com>

PHOENIX CONTACT Sp. z o.o.
ul. Bierutowska 57-59, Budynek nr 3/A
51-317 Wrocław
71/ 39 80 410
pxcpl@phoenixcontact.pl