

REDUC-M-KV-M40/M32 - Adapter redukcyjny



1647640

<https://www.phoenixcontact.com/pl/produkty/1647640>

Dane zawarte w tym dokumencie PDF zostały wygenerowane z naszego katalogu online. Kompletne dane znajdują się w dokumentacji użytkownika. Obowiązują ogólne warunki użytkowania dla materiałów pobieranych.

Adapter redukcyjny, gwint przyłącza: M40 x 1,5, kolor: srebrny, z oringiem



Opis produktu

Redukcja M40 na M32

Dane handlowe

Numer artykułu	1647640
Jednostka opakowania	10 Szt.
Minimalne zamówienie	10 Szt.
Klucz sprzedaży	BF7DZX
Klucz produktu	AF7DZX
GTIN	4017918941543
Waga jednej sztuki (z opakowaniem)	46 g
Waga jednej sztuki (bez opakowania)	45,63 g
Numer taryfy celnej	74153300
Kraj pochodzenia	DE

REDUC-M-KV-M40/M32 - Adapter redukcyjny



1647640

<https://www.phoenixcontact.com/pl/produkty/1647640>

Dane techniczne

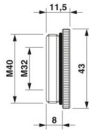
Właściwości produktu

Typ produktu	Adapter redukcyjny
Uszczelka występuje	tak

Dane przyłączeniowe

Moment dokręcania	11 ... 12 Nm
-------------------	--------------

Wymiary

Rysunek wymiarowy	
Szerokość	43,00 mm
Długość	11,5 mm
Długość gwintu przyłącza	8 mm
Długość bez gwintu przyłącza	3,5 mm
średnica	40 mm
Średnica gwintu przyłącza	40 mm
Wymiar kątowy sześciokąta	43 mm
Rodzaj gwintu od strony przyłączy	M40 x 1,5
Skok gwintu	1,5 mm
Rodzaj gwintu od strony przyłączy	M32

Dane materiału

Kolor	w kolorze mosiądzu
Materiał	Mosiądz, niklowany
Materiał uszczelki	NBR
Materiał powłoki obudowy	Ni

Kabel/przewód

Bezhalogenowość	nie
-----------------	-----

Warunki środowiskowe i żywotność

Warunki otoczenia

Stopień ochrony	IP65 (W zależności od stosowanego połączenia śrubowego)
Temperatura otoczenia (praca)	-20 °C ... 80 °C

Montaż

Informacja montażu	z odpowiednim przepustem: IP68
--------------------	--------------------------------

REDUC-M-KV-M40/M32 - Adapter redukcyjny

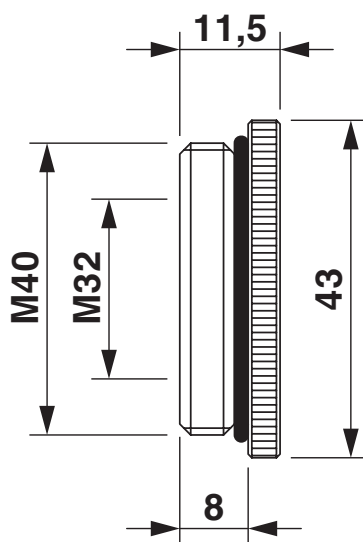
1647640

<https://www.phoenixcontact.com/pl/produkty/1647640>



Rysunki

Rysunek wymiarowy



Rysunek wymiarowy

REDUC-M-KV-M40/M32 - Adapter redukcyjny



1647640

<https://www.phoenixcontact.com/pl/produkty/1647640>

Klasyfikacje

ECLASS

ECLASS-13.0	27140806
ECLASS-15.0	27140806

ETIM

ETIM 10.0	EC000938
-----------	----------

UNSPSC

UNSPSC 21.0	31261500
-------------	----------

REDUC-M-KV-M40/M32 - Adapter redukcyjny



1647640

<https://www.phoenixcontact.com/pl/produkty/1647640>

Environmental product compliance

EU RoHS

Spełnia wymagania dyrektywy RoHS	Tak
zwolnienia/wyłączenia, o ile są znane	6(c)

China RoHS

Environment friendly use period (EFUP)	EFUP-50
	Tabela deklaracji zgodnie z chińskimi przepisami RoHS dla danego artykułu jest dostępna w materiałach do pobrania na stronie artykułu w punkcie „Deklaracja producenta”. Dla wszystkich artykułów z EFUP-E tabela deklaracji zgodnie z chińskimi przepisami RoHS nie jest potrzebna i nie jest wystawiana.

EU REACH SVHC

Informacja o substancji z listy kandydackiej REACH (nr CAS)	Lead(nr CAS: 7439-92-1)
SCIP	108acbde-a277-4858-912d-f5fe30eaeaf7

EF3.1 Zmiana klimatu

CO2e kg	0,455 kg CO2e
---------	---------------

Phoenix Contact 2026 © - Wszelkie prawa zastrzeżone
<https://www.phoenixcontact.com>

PHOENIX CONTACT Sp. z o.o.
ul. Bierutowska 57-59, Budynek nr 3/A
51-317 Wrocław
71/ 39 80 410
pxcpl@phoenixcontact.pl