

# HC-HS-PES - Śruba

1586219

<https://www.phoenixcontact.com/pl/produkty/1586219>



Dane zawarte w tym dokumencie PDF zostały wygenerowane z naszego katalogu online. Kompletne dane znajdują się w dokumentacji użytkownika. Obowiązują ogólne warunki użytkowania dla materiałów pobieranych.



Śruba PE, do wkładek stykowych HC-HS

## Dane handlowe

|                                     |               |
|-------------------------------------|---------------|
| Numer artykułu                      | 1586219       |
| Jednostka opakowania                | 10 Szt.       |
| Minimalne zamówienie                | 10 Szt.       |
| Klucz sprzedaży                     | BF7ABZ        |
| Klucz produktu                      | AF7ABZ        |
| GTIN                                | 4046356367172 |
| Waga jednej sztuki (z opakowaniem)  | 3,363 g       |
| Waga jednej sztuki (bez opakowania) | 3,03 g        |
| Numer taryfy celnej                 | 85366990      |
| Kraj pochodzenia                    | CN            |

# HC-HS-PES - Śruba

1586219

<https://www.phoenixcontact.com/pl/produkty/1586219>



## Dane techniczne

### Właściwości produktu

|              |                     |
|--------------|---------------------|
| Typ produktu | Materiały montażowe |
| Konstrukcja  | Śruba PE,           |

### Dane przyłączeniowe

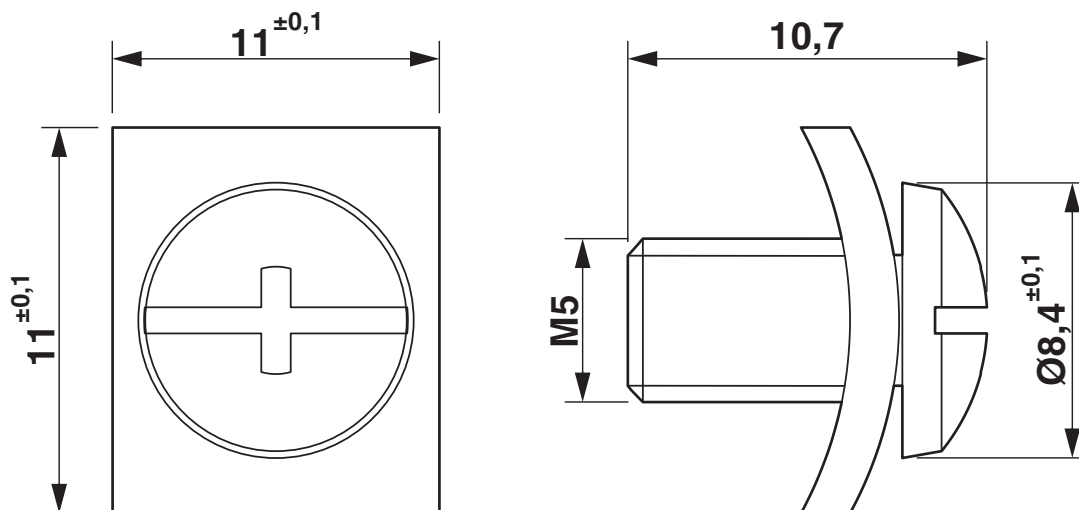
|             |    |
|-------------|----|
| Gwint śruby | M4 |
|-------------|----|

### Dane materiału

|          |                  |
|----------|------------------|
| Materiał | Stal, ocynkowana |
|----------|------------------|

## Rysunki

Rysunek wymiarowy



Rysunek wymiarowy

## Klasyfikacje

### ECLASS

|             |          |
|-------------|----------|
| ECLASS-13.0 | 27144492 |
| ECLASS-15.0 | 27144492 |

### ETIM

|           |          |
|-----------|----------|
| ETIM 10.0 | EC002610 |
|-----------|----------|

### UNSPSC

|             |          |
|-------------|----------|
| UNSPSC 21.0 | 31161500 |
|-------------|----------|

## Environmental product compliance

### EU RoHS

|                                  |                             |
|----------------------------------|-----------------------------|
| Spełnia wymagania dyrektywy RoHS | Tak, Brak zwolnień/wyłączeń |
|----------------------------------|-----------------------------|

### China RoHS

|  |  |
|--|--|
| Environment friendly use period (EFUP) | EFUP-E   |
|  | Brak substancji niebezpiecznych powyżej wartości granicznych |

### EU REACH SVHC

|   |   |
|---|---|
| Informacja o substancji z listy kandydackiej REACH (nr CAS) | Brak substancji o stężeniu masowym powyżej 0,1% |
|---|---|