

QPD W 4PE2,5 M25 FC BK - Przepust kablowy



1582567

<https://www.phoenixcontact.com/pl/produkty/1582567>

Dane zawarte w tym dokumencie PDF zostały wygenerowane z naszego katalogu online. Kompletne dane znajdują się w dokumentacji użytkownika. Obowiązują ogólne warunki użytkowania dla materiałów pobieranych.



Przepust kablowy, rodzaj przyłącza: Przyłącze konektorowe (do konektorów płaskich żeńskich zgodnie z DIN 46247-2), liczba biegunów: 4+PE, M25, Pin, 1 mm² ... 2,5 mm², 690 V, 20 A, PA, czarny, bez nakrętki QUICKON, kodowanie: kodowanie

Korzyści

- Innowacyjność i oszczędność czasu - szybkozłaczne QUICKON zapewnia oszczędność czasu na poziomie 80% przy podłączaniu w miejscu instalacji
- Niezwykła wytrzymałość: obudowa o stopniu ochrony IP68/IP69K i IK07 do szerokiego spektrum zastosowań
- Bezpieczne podłączanie dzięki kodowaniu mechanicznemu chroniącemu przed nieprawidłowym włożeniem i ochronie przeciwporażeniowej wg DIN EN 0105
- Racjonalność - w przypadku stosowania przepustów ściennych nie ma potrzeby otwierania urządzeń do podłączania przewodów

Dane handlowe

Numer artykułu	1582567
Jednostka opakowania	1 Szt.
Minimalne zamówienie	1 Szt.
Klucz sprzedaży	BF6ABB
Klucz produktu	AF6ABB
GTIN	4046356662000
Waga jednej sztuki (z opakowaniem)	33 g
Waga jednej sztuki (bez opakowania)	33 g
Numer taryfy celnej	85366990
Kraj pochodzenia	PL

QPD W 4PE2,5 M25 FC BK - Przepust kablowy



1582567

<https://www.phoenixcontact.com/pl/produkty/1582567>

Dane techniczne

Właściwości produktu

Typ produktu	Przepust kablowy
Rodzina produktów	QPD
Konstrukcja	QPD 5x2,5
Liczba biegunów	5
wygląd wtyku	4+PE
Oznakowanie pinów	1, 2, 3, N, PE
Ilość przyłączy	10
Liczba przyłączy na biegun	1
Kodowanie	kodowanie

Właściwości izolacji

Kategoria przepięciowa	III
Stopień zabrudzenia	3

Dane przyłączeniowe

Technika przyłączeniowa

Rodzaj przyłącza od strony urządzenia	Przyłącze konektorowe (do konektorów płaskich żeńskich zgodnie z DIN 46247-2)
Ilość cykli przyłączeniowych przewodów o tym samym przekroju	maks. 10

Przyłącze przewodu

Przekrój przyłącza linka	1 mm ² ... 2,5 mm ²
Przekrój przyłącza sztywny	1 mm ² ... 2,5 mm ²
Przekrój przyłączanego przewodu AWG	16 ... 14
Moment dokręcania Nakrętka mocująca	10 Nm
Moment dokręcania Nakrętka kontruująca	5 Nm
Rozwartość klucza Nakrętka mocująca	27 mm
Rozwartość klucza Nakrętka kontruująca	30 mm

Wymiary

Rysunek wymiarowy	
Szerokość	34,6 mm
Wysokość	34,6 mm
Długość	53 mm
średnica	34,6 mm
Rozwartość klucza	30 mm
Rozmiar klucza do montażu	30 mm

QPD W 4PE2,5 M25 FC BK - Przepust kablowy



1582567

<https://www.phoenixcontact.com/pl/produkty/1582567>

Wymiary złącza konektorowego	4,8 x 0,8 mm
------------------------------	--------------

Parametry elektryczne

znamionowe napięcie udarowe (II/2)	8 kV
Znamionowe napięcie udarowe (III/2)	8 kV
Znamionowe napięcie udarowe (III/3)	6 kV
prąd obliczeniowy	20 A
Rezystancja stykowa	< 3 mΩ
Napięcie znamionowe (II/2)	1000 V
Napięcie znamionowe (III/2)	1000 V
Napięcie znamionowe (III/3)	690 V
Napięcie znamionowe U_N	690 V AC 690 V DC
Prąd znamionowy I_N	20 A

Parametry mechaniczne

Dane mechaniczne

Liczba cykli wtykania	maks. 50
-----------------------	----------

Dane materiału

Kolor	czarny (RAL 9005)
Materiał Obudowa	PA
Materiał Zestyk	Cu
Materiał Powierzchnia styku	posrebrzane
Klasa palności wg UL 94	V0
materiał izolacji żył	PVC/PE/TPE/guma

Kabel/przewód

Budowa skrętki wg VDE 0295 / najmniejsza średnica drutu	VDE 0295 klasa od 1 do 6 / min. 0,15 mm
Średnica żyły wraz z izolacją	2 mm ... 3,8 mm
Oznakowanie pinów	1, 2, 3, N, PE
Materiał izolacji żył	PVC/PE/TPE/guma

Montaż

Sposób montażu	Montaż czołowy M25
----------------	--------------------

Warunki środowiskowe i żywotność

Warunki otoczenia

Stopień ochrony	IP66
	IP68 (2 m / 24 h)
	IP69K
	Zabezpieczenie przed dotknięciem palcem po odłączeniu (IP2X)
Wytrzymałość udarowa	IK07
Temperatura otoczenia (praca)	-40 °C ... 100 °C

QPD W 4PE2,5 M25 FC BK - Przepust kablowy

1582567

<https://www.phoenixcontact.com/pl/produkty/1582567>



Temperatura przy podłączaniu przewodu	-5 °C ... 50 °C
Temperatura otoczenia (składowanie/transport)	-40 °C ... 80 °C

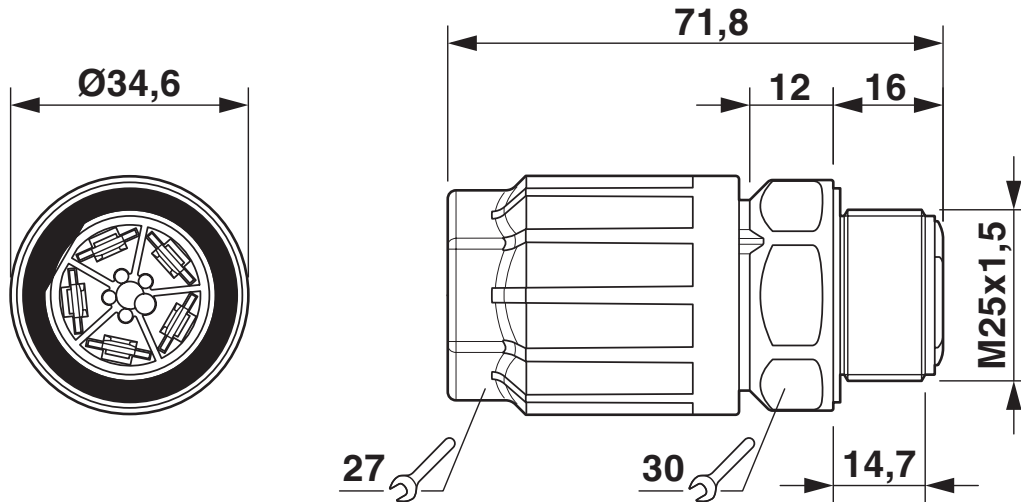
QPD W 4PE2,5 M25 FC BK - Przepust kablowy

1582567

<https://www.phoenixcontact.com/pl/produkty/1582567>

Rysunki

Rysunek wymiarowy



Rysunek wymiarowy QPD W 4PE2,5 M25

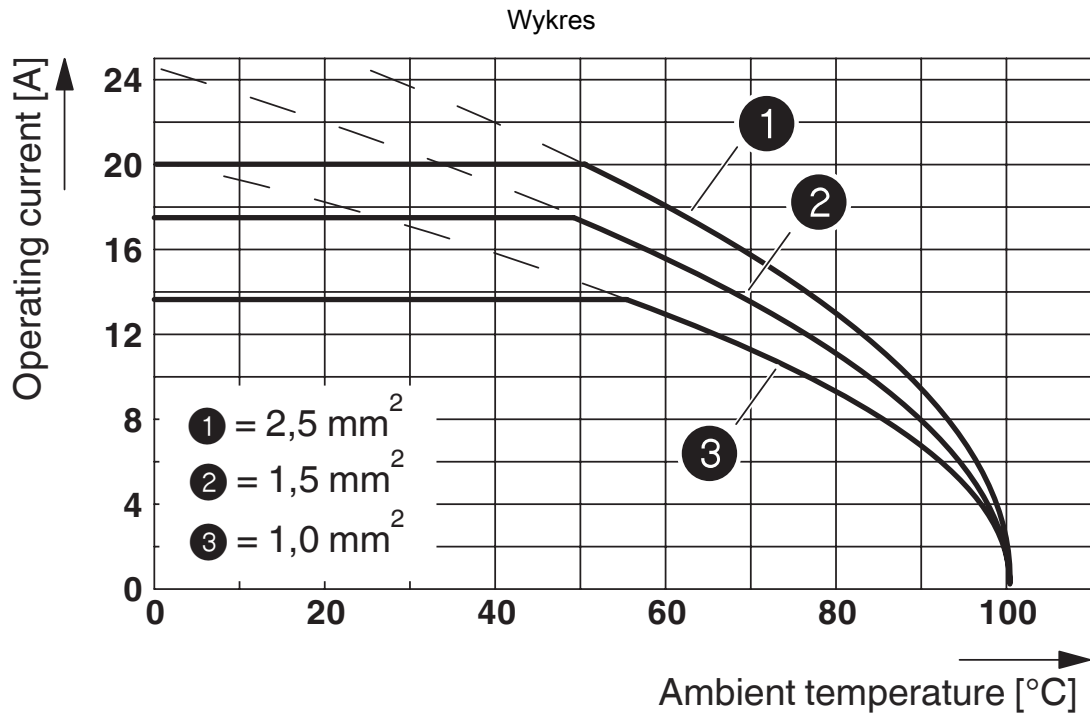
Rysunek wymiarowy



Otwór w ścianie

1582567

<https://www.phoenixcontact.com/pl/produkty/1582567>



QPD W 4PE2,5 M25 FC BK - Przepust kablowy



1582567

<https://www.phoenixcontact.com/pl/produkty/1582567>

Dopuszczenia

To download certificates, visit the product detail page: <https://www.phoenixcontact.com/pl/produkty/1582567>



Schemat IEC/CE CB

ID dopuszczenia: DE1-65875



DNV GL

ID dopuszczenia: TAE00003J5



VDE Zeichengenehmigung

ID dopuszczenia: 40029149



UL Listed

ID dopuszczenia: E468743

	Napięcie znamionowe U_N	Prąd znamionowy I_N	Przekrój AWG	Przekrój mm^2
keine				
	600 V	10 A	- 14	-



cUL Listed

ID dopuszczenia: E468743

	Napięcie znamionowe U_N	Prąd znamionowy I_N	Przekrój AWG	Przekrój mm^2
keine				
	600 V	10 A	- 14	-

QPD W 4PE2,5 M25 FC BK - Przepust kablowy



1582567

<https://www.phoenixcontact.com/pl/produkty/1582567>

Klasyfikacje

ECLASS

ECLASS-13.0	27440602
ECLASS-15.0	27440602

ETIM

ETIM 10.0	EC002566
-----------	----------

UNSPSC

UNSPSC 21.0	39121500
-------------	----------

QPD W 4PE2,5 M25 FC BK - Przepust kablowy



1582567

<https://www.phoenixcontact.com/pl/produkty/1582567>

Environmental product compliance

EU RoHS

Spełnia wymagania dyrektywy RoHS	Tak, Brak zwolnień/wyłączeń
----------------------------------	-----------------------------

China RoHS

Environment friendly use period (EFUP)	EFUP-E
	Brak substancji niebezpiecznych powyżej wartości granicznych

EU REACH SVHC

Informacja o substancji z listy kandydackiej REACH (nr CAS)	Brak substancji o stężeniu masowym powyżej 0,1%
---	---

Phoenix Contact 2026 © - Wszelkie prawa zastrzeżone

<https://www.phoenixcontact.com>

PHOENIX CONTACT Sp. z o.o.
ul. Bierutowska 57-59, Budynek nr 3/A
51-317 Wrocław
71/ 39 80 410
pxcpl@phoenixcontact.pl