

# SACB-8/16- 5,0PUR SCO - Koncentrator



1517068

<https://www.phoenixcontact.com/pl/produkty/1517068>

Dane zawarte w tym dokumencie PDF zostały wygenerowane z naszego katalogu online. Kompletne dane znajdują się w dokumentacji użytkownika. Obowiązują ogólne warunki użytkowania dla materiałów pobieranych.



Koncentrator, zastosowanie: Standardowe, rozszerzone wymagania, rodzaj przyłącza: Gniazdo M12 Metal, Ilość gniazd: 8, liczba biegunów: 5, kodowanie: A, przyporządkowanie gniazd: podwójne, wskaźnikiem stanu: nie, Uniwersalny; przyłącze przewodów zbiorczych: Przyłącze stałe 180°, PUR/PVC, długość przewodów: 5 m, ekranowanie: nie

## Korzyści

- Bezpieczne w polu, dzięki wytrzymałej obudowie i wysokim stopniom ochrony
- Oszczędność miejsca: skrzynka rozdzielcza z podwójnymi wyprowadzeniami dla dwóch czujników na gnieździe
- Oszczędność czasu dzięki instalacji metodą szybkiego ryglowania SPEEDCON

## Dane handlowe

Numer artykułu	1517068
Jednostka opakowania	1 Szt.
Minimalne zamówienie	1 Szt.
Klucz sprzedaży	BF3CCA
Klucz produktu	AF3CCA
GTIN	4017918967734
Waga jednej sztuki (z opakowaniem)	1 330 g
Waga jednej sztuki (bez opakowania)	1 292 g
Numer taryfy celnej	85444290
Kraj pochodzenia	DE

## Dane techniczne

### Wskazówki

Instrukcja montażu	<b>UWAGA:</b> Podczas prowadzenia przewodów należy przestrzegać dopuszczalnych kątów gięcia, ponieważ zbyt wysokie siły wynikające z gięcia redukują stopień ochrony. Przed złączeniem należy zastosować odciążenie mechaniczne, np. opaski kablowe.
Wskazówka dotycząca zastosowania	Niewykorzystane gniazda należy zamknąć przed rozruchem. Pasujące elementy zamykające znajdują się w punkcie „Akcesoria”.

### Właściwości produktu

Typ produktu	Koncentrator
Zastosowanie	Standardowe, rozszerzone wymagania
Liczba biegunów	5
Ilość gniazd	8
Kodowanie	A
Dioda LED	nie

### Parametry elektryczne

napięcie robocze maksymalne $U_{max}$	135 V
Napięcie znamionowe $U_N$	120 V AC 120 V DC
prąd zmierzony łącznie	12 A
maks. obciążalność prądowa każdego toru	2 A
Obciążalność prądowa na wtyk	4 A

### Dane przyłączeniowe

#### Przyłącze przewodu

Rodzaj przyłącza - czujnik - urządzenie wykonawcze	Gniazdo M12
Moment obr. miejsca wtyku przewodu czujnik/urz. wyk.	0,4 Nm
Moment dokręcający śruby montażowej do mocowania obudowy	0,5 Nm

#### Schemat podłączenia

Miejsce/biegun = kolor żyły lub złącza	1 / 4 (A) = WH
	1 / 2 (B) = GYPK
	2 / 4 (A) = GN
	2 / 2 (B) = RDBU
	3 / 4 (A) = YE
	3 / 2 (B) = WHGN
	4 / 4 (A) = GY
	4 / 2 (B) = BNGN
	5 / 4 (A) = PK
5 / 2 (B) = WHYE	

# SACB-8/16- 5,0PUR SCO - Koncentrator



1517068

<https://www.phoenixcontact.com/pl/produkty/1517068>

	6 / 4 (A) = RD
	6 / 2 (B) = YE BN
	7 / 4 (A) = BK
	7 / 2 (B) = WHGY
	8 / 4 (A) = VT
	8 / 2 (B) = GYBN
	1-8 / 1 (+ 120 V) = BN
	1-8 / 3 (0 V) = BU
	1-8 / 5 (PE) = GNYE

## Sygnalizacja

Wskaźnik statusu	nie
------------------	-----

## Wymiary

Rysunek wymiarowy	
Szerokość	58 mm
Wysokość	26 mm
Długość	153 mm

## Dane materiału

Materiał Tuleja gwintowana	Cynkowy odlew ciśnieniowy
Materiał Obudowa	PBT
Materiał Masa zalewowa	PUR
Klasa palności wg UL 94	V0
Materiał uszczelki O-ring	NBR
materiał styku	Stop miedzi
materiał powierzchni styku	pozlacane
materiał uchwytu styków	PA

## Kabel/przewód

Długość przewodów	5 m
-------------------	-----

PUR/PVC czarny [PUR]

# SACB-8/16- 5,0PUR SCO - Koncentrator



1517068

<https://www.phoenixcontact.com/pl/produkty/1517068>

Rysunek wymiarowy	
Waga przewodu	183,7 kg/km
UL AWM Style	20549 (80 °C / 300 V)
Liczba biegunów	19
Ekranowany	nie
Typ przewodu	PUR/PVC czarny [PUR]
Budowa linki przewodu sygnałowego	28x 0,15 mm
przewód sygnałowy AWG	20
Budowa przewodu zasilającego	56x 0,15 mm
zasilanie AWG	17
Przekrój przewodu	16x 0,5 mm <sup>2</sup> (Przewód sygnałowy) 3x 1 mm <sup>2</sup> (Przewód zas.)
Średnica żyły łącznie z izolacją	1,5 mm ±0,1 mm (Przewód sygnałowy) 2,1 mm ±0,1 mm (Przewód zas.)
Zewnętrzna średnica przewodu	10,50 mm ±0,2 mm
plaszcz zewnętrzny, materiał	PUR
plaszcz zewnętrzny, kolor	czarny RAL 9005
Materiał przewodu	błyszcząca skrętka Cu
materiał izolacji żył	PCW
Pojedyncze żyły, kolor	brązowy, niebieski, zielono-żółty, biały, zielony, żółty, szary, różowy, czerwony, czarny, fioletowy, szaro-różowy, czerwono-niebieski, biało-zielony, brązowo-zielony, biało-żółty, żółto-brązowy, biało-szary, szaro-brązowy
Grubość ściany, plaszcz wewnętrzny	≥ 0,15 mm
Grubość ścianki, plaszcz zewnętrzny	≥ 0,76 mm
skręt całkowity	Żyły skręcane warstwowo
Napięcie znamionowe kabla	300 V
Napięcie probiercze	2000 V
Minimalny promień gięcia, ułożenie stałe	7,5 x D
Minimalny promień gięcia, ułożenie elastyczne	10 x D
Najmniejszy promień gięcia, ułożenie na stałe	79 mm
najmniejszy promień gięcia, ułożenie ruchome	105 mm
Obciążalność dynamiczna (zginanie)	Cykle gięcia maksymalnie: 1500000, Promień gięcia: 10 x D, Droga procesu: 2 m, szybkość procesu: 2 m/s
odporność na rozprzestrzenianie się płomienia	wg DIN EN 50265
olejoodporność	wg VDE 0472 część 803
Pozostała odporność	wysoka odporność na kwasy, ługi i rozpuszczalniki
Właściwości szczególne	bez silikonu

# SACB-8/16- 5,0PUR SCO - Koncentrator



1517068

<https://www.phoenixcontact.com/pl/produkty/1517068>

Temperatura otoczenia (praca)	-40 °C ... 90 °C (Kabel, ułożenie stałe)
	-5 °C ... 80 °C (Kabel, ułożenie ruchome)

## Warunki środowiskowe i żywotność

### Warunki otoczenia

Stopień ochrony	IP65
	IP67
	IP69K
Temperatura otoczenia (praca)	-30 °C ... 90 °C

## Normy i przepisy

Oznaczenie normy	Łącznik wtykowy M12
Normy/przepisy	IEC 61076-2-101

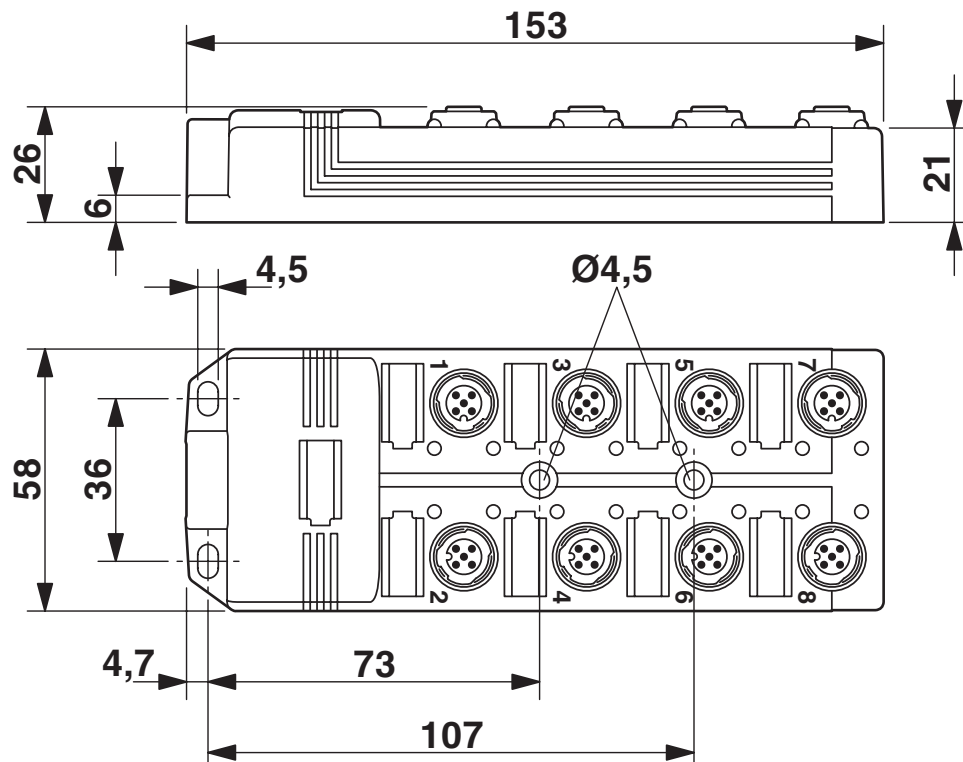
# SACB-8/16- 5,0PUR SCO - Koncentrator

1517068

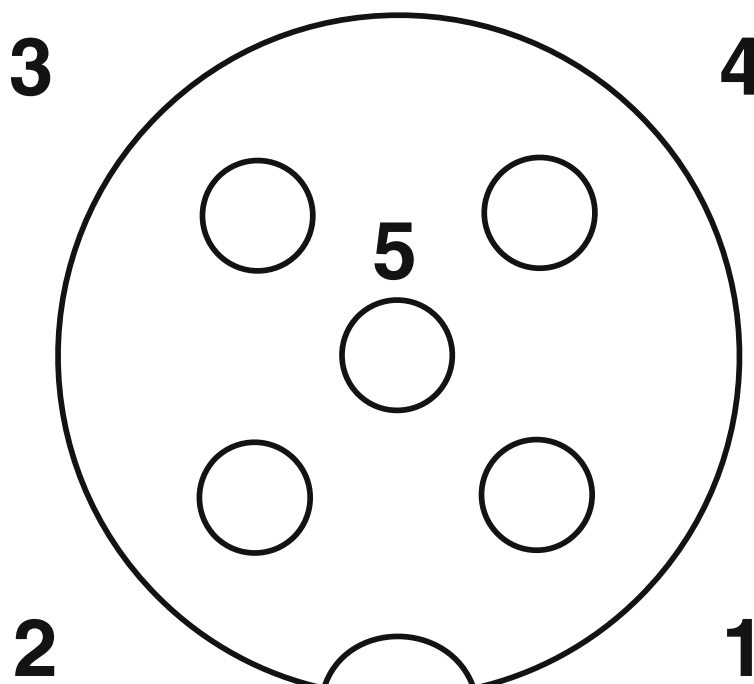
<https://www.phoenixcontact.com/pl/produkty/1517068>

## Rysunki

Rysunek wymiarowy



Rysunek schematyczny



# SACB-8/16- 5,0PUR SCO - Koncentrator

1517068

<https://www.phoenixcontact.com/pl/produkty/1517068>

## Schemat



# SACB-8/16- 5,0PUR SCO - Koncentrator





1517068

<https://www.phoenixcontact.com/pl/produkty/1517068>

## Dopuszczenia

To download certificates, visit the product detail page: <https://www.phoenixcontact.com/pl/produkty/1517068>

 <b>cUL Recognized</b> ID dopuszczenia: E118976				
	Napięcie znamionowe $U_N$	Prąd znamionowy $I_N$	Przekrój AWG	Przekrój $\text{mm}^2$
keine				
	120 V	3 A	-	-

 <b>UL Recognized</b> ID dopuszczenia: E118976				
	Napięcie znamionowe $U_N$	Prąd znamionowy $I_N$	Przekrój AWG	Przekrój $\text{mm}^2$
keine				
	120 V	3 A	-	-

# SACB-8/16- 5,0PUR SCO - Koncentrator



1517068

<https://www.phoenixcontact.com/pl/produkty/1517068>

## Klasyfikacje

### ECLASS

ECLASS-13.0	27440108
ECLASS-15.0	27440108

### ETIM

ETIM 10.0	EC002585
-----------	----------

### UNSPSC

UNSPSC 21.0	31251500
-------------	----------

# SACB-8/16- 5,0PUR SCO - Koncentrator



1517068

<https://www.phoenixcontact.com/pl/produkty/1517068>

## Environmental product compliance

### EU RoHS

Spełnia wymagania dyrektywy RoHS	Tak, Brak zwolnień/wyłączeń
----------------------------------	-----------------------------

### China RoHS

Environment friendly use period (EFUP)	EFUP-E
	Brak substancji niebezpiecznych powyżej wartości granicznych

### EU REACH SVHC

Informacja o substancji z listy kandydackiej REACH (nr CAS)	Brak substancji o stężeniu masowym powyżej 0,1%
---	---

Phoenix Contact 2026 © - Wszelkie prawa zastrzeżone

<https://www.phoenixcontact.com>

PHOENIX CONTACT Sp. z o.o.  
ul. Bierutowska 57-59, Budynek nr 3/A  
51-317 Wrocław  
71/ 39 80 410  
[pxcpl@phoenixcontact.pl](mailto:pxcpl@phoenixcontact.pl)