

SACB-8/ 8-L-C SCO P - Koncentrator



1452848

<https://www.phoenixcontact.com/pl/produkty/1452848>

Dane zawarte w tym dokumencie PDF zostały wygenerowane z naszego katalogu online. Kompletne dane znajdują się w dokumentacji użytkownika. Obowiązują ogólne warunki użytkowania dla materiałów pobieranych.



Koncentrator, zastosowanie: Standard, rodzaj przyłącza: Gniazdo M12 Tworzywo sztuczne, ilość gniazd: 8, liczba biegunów: 4, kodowanie: A, przyporządkowanie gniazd: zwykłe, wskaźnikiem stanu: tak, PNP; przyłącze przewodów zbiorczych: Wtykane przyłącze śrubowe 180°, ekranowanie: nie

Korzyści

- Bezpieczne w polu, dzięki wytrzymałej obudowie i wysokim stopniom ochrony
- Komfort: większa dyspozycyjność maszyny dzięki szybkiej i łatwej diagnozie
- Oszczędność czasu dzięki instalacji metodą szybkiego ryglowania SPEEDCON
- Elastyczne: puszka rozdzielcza z pokrywą przyłączeniową do konfekcjonowania na miejscu

Dane handlowe

Numer artykułu	1452848
Jednostka opakowania	1 Szt.
Minimalne zamówienie	1 Szt.
Klucz sprzedaży	BF3CBD
Klucz produktu	AF3CBD
GTIN	4046356553704
Waga jednej sztuki (z opakowaniem)	230 g
Waga jednej sztuki (bez opakowania)	229,5 g
Numer taryfy celnej	85366990
Kraj pochodzenia	DE

SACB-8/ 8-L-C SCO P - Koncentrator



1452848

<https://www.phoenixcontact.com/pl/produkty/1452848>

Dane techniczne

Wskazówki

Uwaga dot. dokumentacji	Szczegółowe informacje na temat użytych złączy do PCB patrz dane techniczne artykułu MC 1,5/10-STF-3,5 - 1847204
Instrukcja montażu	UWAGA: Podczas prowadzenia przewodów należy przestrzegać dopuszczalnych kątów gięcia, ponieważ zbyt wysokie siły wynikające z gięcia redukują stopień ochrony. Przed złączeniem należy zastosować odciążenie mechaniczne, np. opaski kablowe.
Wskazówka dotycząca zastosowania	Niewykorzystane gniazda należy zamknąć przed rozruchem. Pasujące elementy zamykające znajdują się w punkcie „Akcesoria”.

Właściwości produktu

Typ produktu	Koncentrator
Zastosowanie	Standard
Liczba biegunów	4
Ilość gniazd	8
Kodowanie	A
Dioda LED	tak

Właściwości systemu

Diagnostyka lokalna

Działanie nadzorowane	Napięcie zasilania
Prezentacja optyczna	LED zielona

Parametry elektryczne

napięcie robocze maksymalne U_{max}	30 V DC
Diagnostyka lokalna	Napięcie zasilania LED zielona wskaźnik stanu I/O LED żółta
Napięcie znamionowe U_N	24 V DC
prąd zmierzony łącznie	10 A
maks. obciążalność prądowa każdego toru	2 A
Obciążalność prądowa na wtyk	4 A

Dane przyłączeniowe

Przyłącze przewodu

Rodzaj przyłącza - czujnik - urządzenie wykonawcze	Gniazdo M12
Przekrój przyłącza Linia sygnałowa elastyczna	0,14 mm ² ... 1,5 mm ²
Przekrój przyłącza Zasilanie elektryczne elastyczne	0,14 mm ² ... 1,5 mm ²
Przekrój przyłączanego przewodu AWG Linia sygnałowa elastyczna	26 ... 16
Przekrój przyłączanego przewodu AWG Zasilanie elektryczne elastyczne	26 ... 16

SACB-8/ 8-L-C SCO P - Koncentrator



1452848

<https://www.phoenixcontact.com/pl/produkty/1452848>

Długość odizolowania Linia sygnałowa	7 mm
Długość odizolowania Zasilanie elektryczne	7 mm
Długość zdejmowanej osłony przewodu	50 mm (przewód zbiorczy)
Moment obrotowy nakrętki kołpakowej	1 Nm
Moment obr. miejsca wtyku przewodu czujnik/urz. wyk.	0,4 Nm
Moment dokręcający śruby montażowej do mocowania obudowy	0,5 Nm
Moment rozruchowy dokręcania nakrętki kołpakowej	2,5 Nm

Schemat podłączenia

Miejsce/biegun = kolor żyły lub złącza	1 / 4 (A) = WH
	2 / 4 (A) = GN
	3 / 4 (A) = YE
	4 / 4 (A) = GY
	5 / 4 (A) = PK
	6 / 4 (A) = RD
	7 / 4 (A) = BK
	8 / 4 (A) = VT
	1-8 / 1 (+ 24 V) = BN
	1-8 / 3 (0 V) = BU
	1-8 / 5 (PE) = GNYE

Sygnalizacja

Wskaźnik statusu	tak
------------------	-----

Wymiary

Rysunek wymiarowy	
Szerokość	54 mm
Wysokość	43 mm
Długość	149 mm

Dane materiału

Materiał Tuleja gwintowana	PBT
Materiał Obudowa	PBT
Materiał Masa zalewowa	PUR
Klasa palności wg UL 94	V0
Materiał uszczelki O-ring	NBR
materiał styku	Stop miedzi
materiał powierzchni styku	pozlacane

SACB-8/ 8-L-C SCO P - Koncentrator



1452848

<https://www.phoenixcontact.com/pl/produkty/1452848>

materiał uchwytu styków	PA
Materiał styku po stronie przew. gł.	Stop Cu
Materiał uchwytu styków po stronie przew. gł.	PA
Materiał powierzchni styku po stronie przew. gł.	Sn

Kabel/przewód

Zewnętrzna średnica przewodu	7 mm ... 12 mm
Rodzaj przyłącza	Wtykane przyłącze śrubowe

Warunki środowiskowe i żywotność

Warunki otoczenia

Stopień ochrony	IP65
	IP67
Temperatura otoczenia (praca)	-25 °C ... 80 °C

Normy i przepisy

M12

Oznaczenie normy	Łącznik wtykowy M12
Normy/przepisy	IEC 61076-2-101

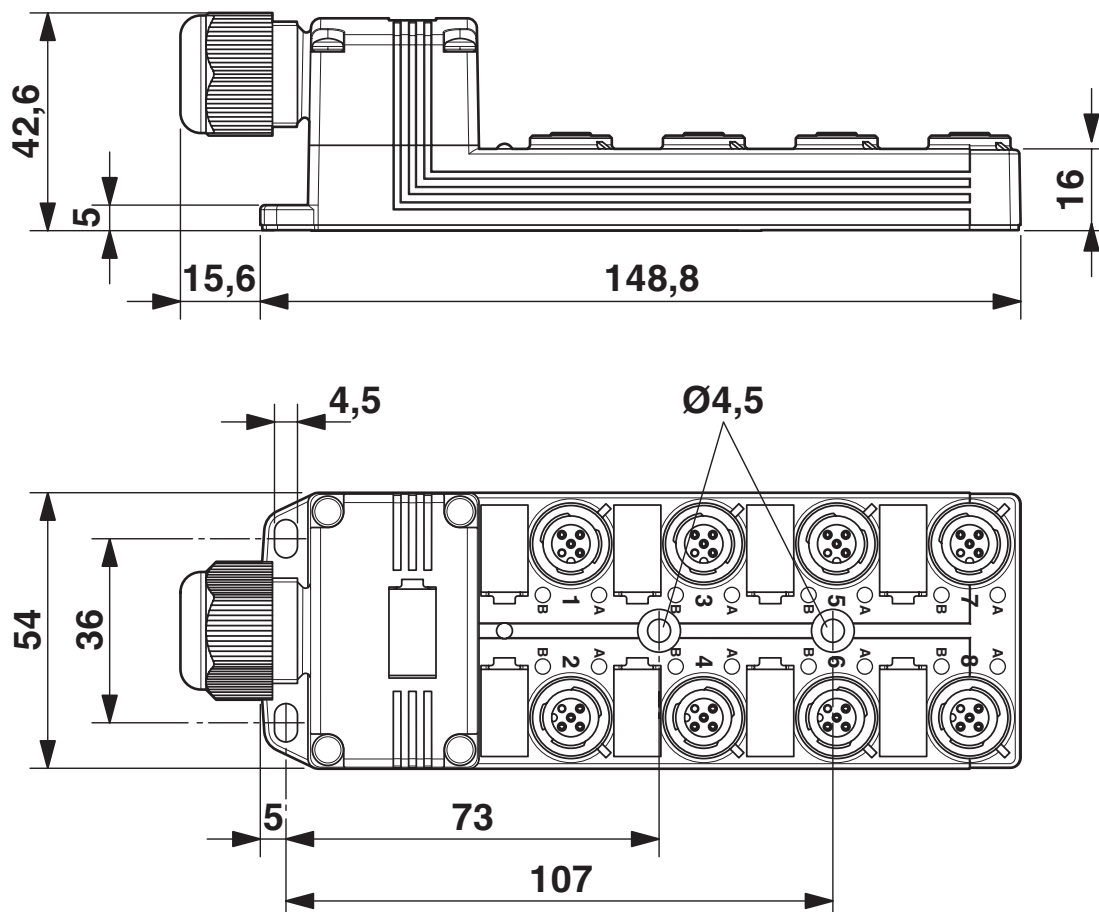
SACB-8/ 8-L-C SCO P - Koncentrator

1452848

<https://www.phoenixcontact.com/pl/produkty/1452848>

Rysunki

Rysunek wymiarowy



SACB-8/ 8-L-C SCO P - Koncentrator

1452848

<https://www.phoenixcontact.com/pl/produkty/1452848>

Rysunek schematyczny



Gniazdo rozszerzeń M12, 4-biegunowe

Schemat



SACB-8/ 8-L-C SCO P - Koncentrator





1452848

<https://www.phoenixcontact.com/pl/produkty/1452848>

Dopuszczenia

To download certificates, visit the product detail page: <https://www.phoenixcontact.com/pl/produkty/1452848>

 cUL Recognized ID dopuszczenia: E118976				
	Napięcie znamionowe U_N	Prąd znamionowy I_N	Przekrój AWG	Przekrój mm^2
keine				
	24 V	-	-	-

 UL Recognized ID dopuszczenia: E118976				
	Napięcie znamionowe U_N	Prąd znamionowy I_N	Przekrój AWG	Przekrój mm^2
keine				
	24 V	-	-	-

SACB-8/ 8-L-C SCO P - Koncentrator



1452848

<https://www.phoenixcontact.com/pl/produkty/1452848>

Klasyfikacje

ECLASS

ECLASS-13.0	27440111
ECLASS-15.0	27440111

ETIM

ETIM 10.0	EC003558
-----------	----------

UNSPSC

UNSPSC 21.0	31251500
-------------	----------

SACB-8/ 8-L-C SCO P - Koncentrator



1452848

<https://www.phoenixcontact.com/pl/produkty/1452848>

Environmental product compliance

EU RoHS

Spełnia wymagania dyrektywy RoHS	Tak, Brak zwolnień/wyłączeń
----------------------------------	-----------------------------

China RoHS

Environment friendly use period (EFUP)	EFUP-E
	Brak substancji niebezpiecznych powyżej wartości granicznych

EU REACH SVHC

Informacja o substancji z listy kandydackiej REACH (nr CAS)	Brak substancji o stężeniu masowym powyżej 0,1%
---	---

Phoenix Contact 2026 © - Wszelkie prawa zastrzeżone

<https://www.phoenixcontact.com>

PHOENIX CONTACT Sp. z o.o.

ul. Bierutowska 57-59, Budynek nr 3/A

51-317 Wrocław

71/ 39 80 410

pxcpl@phoenixcontact.pl