

# MC-3/7-MULTI-67-PVO-BK - Płytki przepustu kablowego



1415235

<https://www.phoenixcontact.com/pl/produkty/1415235>

Dane zawarte w tym dokumencie PDF zostały wygenerowane z naszego katalogu online. Kompletne dane znajdują się w dokumentacji użytkownika. Obowiązują ogólne warunki użytkowania dla materiałów pobieranych.



Płytki przepustu kablowego, liczba przewodów: 7, zewnętrzna średnica przewodu: 1x 30 mm ... 60 mm, 4x 10 mm ... 14 mm, 2x 24 mm ... 54 mm, materiał: ocynkowana blacha stalowa (Rdzeń), materiał: TPE-SEBS (Materiał zewnętrzny), kolor: czarny, długość: 222 mm, szerokość: 92 mm, wysokość: 43 mm

## Korzyści

- Olejoodporność wg UL 157

## Dane handlowe

Numer artykułu	1415235
Jednostka opakowania	1 Szt.
Minimalne zamówienie	1 Szt.
Klucz sprzedaży	BF7CAX
Klucz produktu	AF7CAX
GTIN	4055626039411
Waga jednej sztuki (z opakowaniem)	287,3 g
Waga jednej sztuki (bez opakowania)	278,9 g
Numer taryfy celnej	39269097
Kraj pochodzenia	FI

# MC-3/7-MULTI-67-PVO-BK - Płytki przepustu kablowego



1415235

<https://www.phoenixcontact.com/pl/produkty/1415235>

## Dane techniczne

### Właściwości produktu

Typ produktu	Przepust kablowy
Liczba przewodów	7

### Dane przyłączeniowe

Zewnętrzna średnica przewodu	1x 30 mm ... 60 mm
Moment dokręcania	1,5 Nm ... 2 Nm (Śruby mocujące)

### Wymiary

Rysunek wymiarowy	
Szerokość	92 mm
Wysokość	43 mm
Długość	222 mm
Odległość otworów w poziomie	62 mm
Odległość otworów w pionie	194 mm
Średnica otworu	8,5 mm

### Dane materiału

Kolor	czarny (RAL 9005)
Materiał wewnątrz	ocynkowana blacha stalowa (Rdzeń)
Materiał zewnętrzny	TPE-SEBS (Materiał zewnętrzny)
Klasa palności wg UL 94	V0

### Kabel/przewód

Zewnętrzna średnica przewodu 30-60 mm	1x 30 mm ... 60 mm
Zewnętrzna średnica przewodu 10-14 mm	4x 10 mm ... 14 mm
Zewnętrzna średnica przewodu 24-54 mm	2x 24 mm ... 54 mm

### Warunki środowiskowe i żywotność

#### Warunki otoczenia

Stopień ochrony	IP66 (Minimalna grubość blachy $\geq$ 2,5 mm) IP67 (Minimalna grubość blachy $\geq$ 2,5 mm)
Temperatura otoczenia (praca)	-40 °C ... 100 °C

### Montaż

# MC-3/7-MULTI-67-PVO-BK - Płytki przepustu kablowego



1415235

<https://www.phoenixcontact.com/pl/produkty/1415235>

## Informacja montażu

Śruba mocująca M8, moment dokręcania 1,5–2 Nm, gniazdo sześciokątne SW 5

Do montażu należy użyć dołączonych śrub mocujących.

### Kolejność montażu:

- 1) Za pomocą dołączonych śrub mocujących przykręcić (z odpowiednim momentem dokręcenia) płytki Multigates
- 2) W membranie przebić otwór (śrubokrętem) lub odciąć końcówkę stożka
- 3) Przełożyć przewód przez otwór (z zewnątrz). Przewód cofnąć o ok. 20 mm (w celu poprawy odciążenia naciągu)

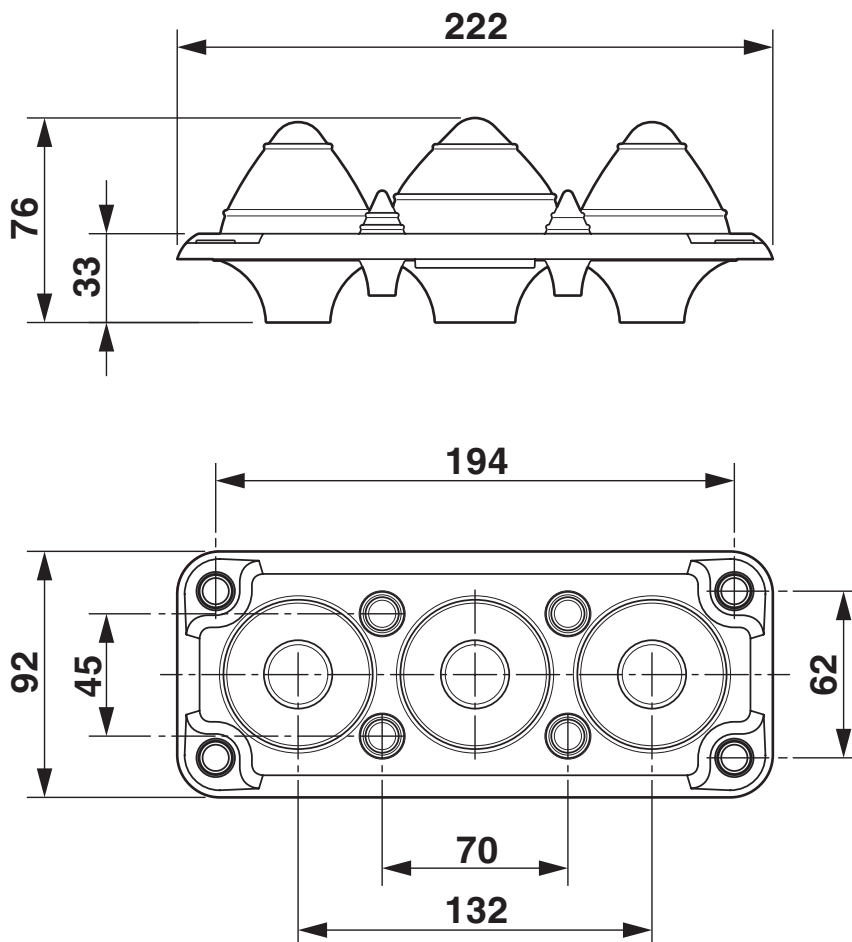
# MC-3/7-MULTI-67-PVO-BK - Płytkę przepustu kablowego

1415235

<https://www.phoenixcontact.com/pl/produkty/1415235>

## Rysunki

Rysunek wymiarowy



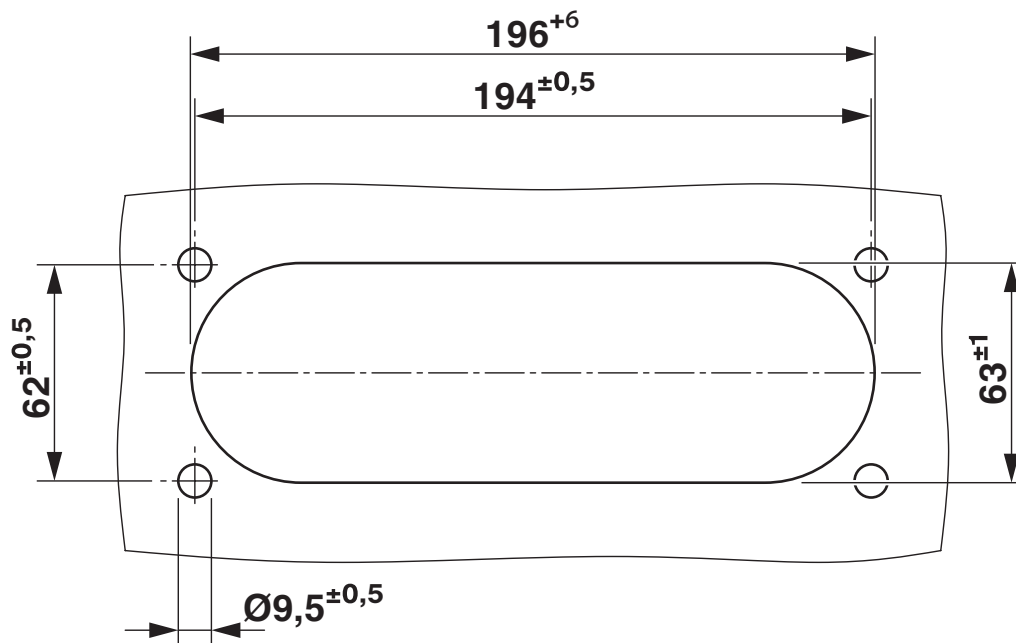
Rysunek wymiarowy

# MC-3/7-MULTI-67-PVO-BK - Płytkę przepustu kablowego

1415235

<https://www.phoenixcontact.com/pl/produkty/1415235>

Rysunek wymiarowy



Rysunek otworów w ścianie

# MC-3/7-MULTI-67-PVO-BK - Płytki przepustu kablowego



1415235

<https://www.phoenixcontact.com/pl/produkty/1415235>

## Dopuszczenia

🔗 To download certificates, visit the product detail page: <https://www.phoenixcontact.com/pl/produkty/1415235>



**EAC-RoHS**

ID dopuszczenia: RU D-DE.HB35.B.00387

# MC-3/7-MULTI-67-PVO-BK - Płytki przepustu kablowego



1415235

<https://www.phoenixcontact.com/pl/produkty/1415235>

## Klasyfikacje

### ECLASS

ECLASS-13.0	27400569
ECLASS-15.0	27400569

### ETIM

ETIM 10.0	EC001004
-----------	----------

### UNSPSC

UNSPSC 21.0	31163000
-------------	----------

# MC-3/7-MULTI-67-PVO-BK - Płytką przepustu kablowego



1415235

<https://www.phoenixcontact.com/pl/produkty/1415235>

## Environmental product compliance

### EU RoHS

Spełnia wymagania dyrektywy RoHS	Tak, Brak zwolnień/wyłączeń
----------------------------------	-----------------------------

### China RoHS

Environment friendly use period (EFUP)	EFUP-E
	Brak substancji niebezpiecznych powyżej wartości granicznych

### EU REACH SVHC

Informacja o substancji z listy kandydackiej REACH (nr CAS)	Brak substancji o stężeniu masowym powyżej 0,1%
---	---

### EF3.1 Zmiana klimatu

CO2e kg	2,536 kg CO2e
---------	---------------

Phoenix Contact 2026 © - Wszelkie prawa zastrzeżone  
<https://www.phoenixcontact.com>

PHOENIX CONTACT Sp. z o.o.  
ul. Bierutowska 57-59, Budynek nr 3/A  
51-317 Wrocław  
71/ 39 80 410  
[pxcpl@phoenixcontact.pl](mailto:pxcpl@phoenixcontact.pl)