

QPD C 3PE1,5 2X4-9 BK - Łączniki przewodów



1414696

<https://www.phoenixcontact.com/pl/produkty/1414696>

Dane zawarte w tym dokumencie PDF zostały wygenerowane z naszego katalogu online. Kompletne dane znajdują się w dokumentacji użytkownika. Obowiązują ogólne warunki użytkowania dla materiałów pobieranych.



Łączniki przewodów, rodzaj przyłącza: Przyłącze IDC, liczba biegunów: 3+PE, 0,5 mm² ... 1,5 mm², 690 V, 17,5 A, PA, czarny, Z dwoma nakrętkami QUICKON, kodowanie: Profil kodujący, zewnętrzna średnica przewodu: 5 mm ... 7 mm i 7 mm ... 9,5 mm

Korzyści

- Innowacyjność i oszczędność czasu - szybkozłącze QUICKON zapewnia oszczędność czasu na poziomie 80% przy podłączaniu w miejscu instalacji
- Niezwykła wytrzymałość: obudowa o stopniu ochrony IP68/IP69K i IK07 do szerokiego spektrum zastosowań
- Bezpieczne podłączanie dzięki kodowaniu mechanicznemu chroniącemu przed nieprawidłowym wetknięciem i ochronie przeciwporażeniowej wg DIN EN 0105
- Prostota i bezpieczeństwo - złącza kablowe umożliwiają szybką naprawę lub przedłużanie przewodów, w połączeniu ze złączem wtykowym również łącznik sprzęgający

Dane handlowe

Numer artykułu	1414696
Jednostka opakowania	1 Szt.
Minimalne zamówienie	1 Szt.
Klucz sprzedaży	BF6CBA
Klucz produktu	AF6CBA
GTIN	4055626031484
Waga jednej sztuki (z opakowaniem)	50 g
Waga jednej sztuki (bez opakowania)	45,3 g
Numer taryfy celnej	85366990
Kraj pochodzenia	PL

QPD C 3PE1,5 2X4-9 BK - Łączniki przewodów



1414696

<https://www.phoenixcontact.com/pl/produkty/1414696>

Dane techniczne

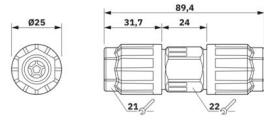
Właściwości produktu

Typ produktu	Złącza przewodów
Rodzina produktów	QPD
Konstrukcja	QPD 4x1,5
Liczba biegunów	4
wygląd wtyku	3+PE
Oznakowanie pinów	1, 2, 3, PE
Liczba przyłączy na biegun	1
Kodowanie	Profil kodujący

Właściwości izolacji

Kategoria przepięciowa	III
Stopień zabrudzenia	3

Wymiary

Rysunek wymiarowy	
Szerokość	25 mm
Wysokość	25 mm
Długość	89,4 mm
średnica	25 mm

Dane przyłączeniowe

Technika przyłączeniowa

Ilość cykli przyłączeniowych przewodów o tym samym przekroju	maks. 10
--------------------------------------------------------------	----------

Przyłącze przewodu

Moment dokręcania	8 Nm
	5 Nm
Moment dokręcania Nakrętka mocująca	8 Nm
Moment dokręcania Nakrętka kontruująca	5 Nm

Parametry elektryczne

znamionowe napięcie udarowe (II/2)	8 kV
Znamionowe napięcie udarowe (III/2)	8 kV
Znamionowe napięcie udarowe (III/3)	6 kV
prąd obliczeniowy	17,5 A
Rezystancja stykowa	< 3 mΩ
Napięcie znamionowe (II/2)	1000 V

QPD C 3PE1,5 2X4-9 BK - Łączniki przewodów



1414696

<https://www.phoenixcontact.com/pl/produkty/1414696>

Napięcie znamionowe (III/2)	1000 V
Napięcie znamionowe (III/3)	690 V
Napięcie znamionowe U_N	690 V AC
	690 V DC
Prąd znamionowy I_N	17,5 A

Parametry mechaniczne

Dane mechaniczne

Liczba cykli wtykania	maks. 50
-----------------------	----------

Dane materiału

Kolor	czarny (RAL 9005)
Materiał Obudowa	PA
Materiał Zestyk	Cu
Materiał Powierzchnia styku	posrebrzane
Klasa palności wg UL 94	V0
materiał izolacji żył	PVC/PE/TPE/guma

Kabel/przewód

Budowa skrętki wg VDE 0295 / najmniejsza średnica drutu	VDE 0295 klasa od 1 do 6 / min. 0,15 mm
Zewnętrzna średnica przewodu	5 mm ... 7 mm
	7 mm ... 9,5 mm
Średnica żyły wraz z izolacją	1,6 mm ... 3 mm
Oznakowanie pinów	1, 2, 3, PE
Materiał izolacji żył	PVC/PE/TPE/guma
Bezhalogenowość	tak

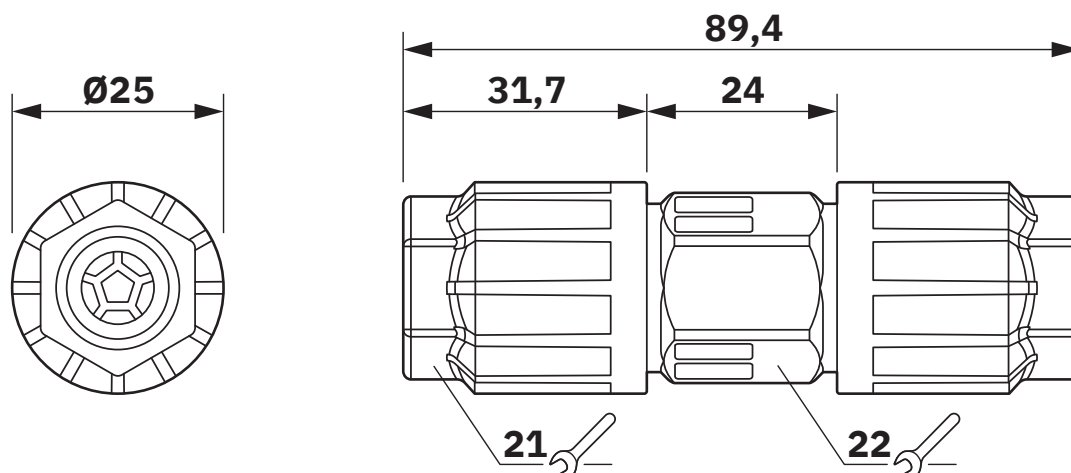
Warunki środowiskowe i żywotność

Warunki otoczenia

Stopień ochrony	IP66
	IP68 (2 m / 24 h)
	IP69K
	Zabezpieczenie przed dotknięciem palcem po odłączeniu (IP2X)
Wytrzymałość uderowa	IK07
Temperatura otoczenia (praca)	-40 °C ... 100 °C
Temperatura przy podłączaniu przewodu	-5 °C ... 50 °C
Temperatura otoczenia (składowanie/transport)	-40 °C ... 100 °C

Rysunki

Rysunek wymiarowy



Rysunek wymiarowy

QPD C 3PE1,5 2X4-9 BK - Łączniki przewodów



1414696

<https://www.phoenixcontact.com/pl/produkty/1414696>

Dopuszczenia

To download certificates, visit the product detail page: <https://www.phoenixcontact.com/pl/produkty/1414696>



Schemat IEC/CE CB

ID dopuszczenia: DE1-65875



DNV GL

ID dopuszczenia: TAE00003J5



VDE Zeichengenehmigung

ID dopuszczenia: 40029149



UL Listed

ID dopuszczenia: E468743

	Napięcie znamionowe U_N	Prąd znamionowy I_N	Przekrój AWG	Przekrój mm^2
keine				
	600 V	8 A	- 16	-



cUL Listed

ID dopuszczenia: E468743

	Napięcie znamionowe U_N	Prąd znamionowy I_N	Przekrój AWG	Przekrój mm^2
keine				
	600 V	8 A	- 16	-

QPD C 3PE1,5 2X4-9 BK - Łączniki przewodów



1414696

<https://www.phoenixcontact.com/pl/produkty/1414696>

Klasyfikacje

ECLASS

ECLASS-13.0	27440605
ECLASS-15.0	27440605

ETIM

ETIM 10.0	EC002560
-----------	----------

UNSPSC

UNSPSC 21.0	39121400
-------------	----------

QPD C 3PE1,5 2X4-9 BK - Łączniki przewodów



1414696

<https://www.phoenixcontact.com/pl/produkty/1414696>

Environmental product compliance

EU RoHS

Spełnia wymagania dyrektywy RoHS	Tak, Brak zwolnień/wyłączeń
----------------------------------	-----------------------------

China RoHS

Environment friendly use period (EFUP)	EFUP-E
	Brak substancji niebezpiecznych powyżej wartości granicznych

EU REACH SVHC

Informacja o substancji z listy kandydackiej REACH (nr CAS)	Brak substancji o stężeniu masowym powyżej 0,1%
-------------------------------------------------------------	-------------------------------------------------

EF3.1 Zmiana klimatu

CO2e kg	2,053 kg CO2e
---------	---------------

Phoenix Contact 2026 © - Wszelkie prawa zastrzeżone
<https://www.phoenixcontact.com>

PHOENIX CONTACT Sp. z o.o.
ul. Bierutowska 57-59, Budynek nr 3/A
51-317 Wrocław
71/ 39 80 410
pxcpl@phoenixcontact.pl