

A-INL-PG13,5-N-S - Przeciwnakrętka



1411259

<https://www.phoenixcontact.com/pl/produkty/1411259>

Dane zawarte w tym dokumencie PDF zostały wygenerowane z naszego katalogu online. Kompletne dane znajdują się w dokumentacji użytkownika. Obowiązują ogólne warunki użytkowania dla materiałów pobieranych.

Przeciwnakrętka, na gwint Pg13,5, kolor: srebrny



Dane handlowe

Numer artykułu	1411259
Jednostka opakowania	100 Szt.
Minimalne zamówienie	100 Szt.
Klucz sprzedaży	BF7DZX
Klucz produktu	AF7DZX
GTIN	4046356923910
Waga jednej sztuki (z opakowaniem)	3,46 g
Waga jednej sztuki (bez opakowania)	3,308 g
Numer taryfy celnej	74153300
Kraj pochodzenia	IN

A-INL-PG13,5-N-S - Przeciwnakrętka

1411259

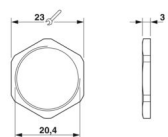
<https://www.phoenixcontact.com/pl/produkty/1411259>

Dane techniczne

Właściwości produktu

Typ produktu	Nakrętka płaska
Rodzaj gwintu	Pg13,5

Wymiary

Rysunek wymiarowy	
Długość	3 mm
średnica	20,4 mm
Średnica gwintu przyłącza	20,4 mm
Rozwartość klucza dla przeciwnakrętki	23 mm
Wymiar kątowy sześciokąta	26 mm
Rodzaj gwintu od strony przyłącza	Pg13,5

Dane materiału

Materiał	Mosiądz, niklowany
----------	--------------------

Kabel/przewód

Bezhalogenowość	tak
-----------------	-----

Warunki środowiskowe i żywotność

Warunki otoczenia

Temperatura otoczenia (praca)	-70 °C ... 220 °C
-------------------------------	-------------------

A-INL-PG13,5-N-S - Przeciwnakrętka

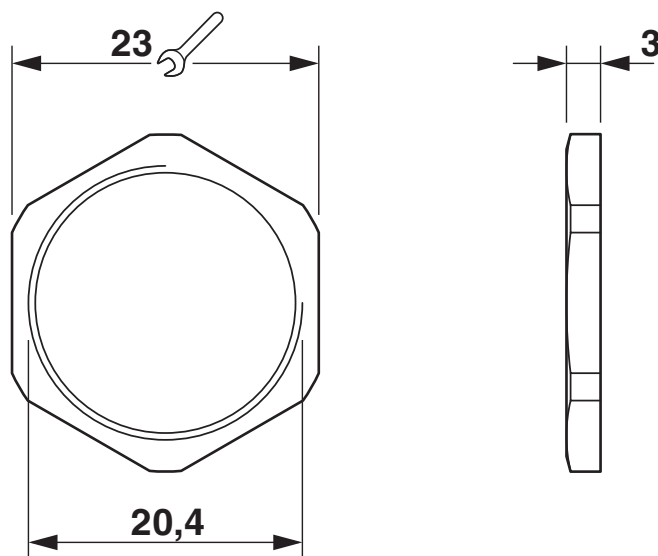
1411259

<https://www.phoenixcontact.com/pl/produkty/1411259>



Rysunki

Rysunek wymiarowy



A-INL-PG13,5-N-S - Przeciwnakrętka



1411259

<https://www.phoenixcontact.com/pl/produkty/1411259>

Klasyfikacje

ECLASS

ECLASS-13.0	27140807
ECLASS-15.0	27140807

ETIM

ETIM 10.0	EC003608
-----------	----------

UNSPSC

UNSPSC 21.0	31161700
-------------	----------

1411259

<https://www.phoenixcontact.com/pl/produkty/1411259>

Environmental product compliance

EU RoHS

Spełnia wymagania dyrektywy RoHS	Tak
zwolnienia/wyłączenia, o ile są znane	6(c)

China RoHS

Environment friendly use period (EFUP)	EFUP-50
	Tabela deklaracji zgodnie z chińskimi przepisami RoHS dla danego artykułu jest dostępna w materiałach do pobrania na stronie artykułu w punkcie „Deklaracja producenta”. Dla wszystkich artykułów z EFUP-E tabela deklaracji zgodnie z chińskimi przepisami RoHS nie jest potrzebna i nie jest wystawiana.

EU REACH SVHC

Informacja o substancji z listy kandydackiej REACH (nr CAS)	Lead(nr CAS: 7439-92-1)
SCIP	4b8ae253-e97e-443c-83e0-47a6b97a8b98

Phoenix Contact 2026 © - Wszelkie prawa zastrzeżone
<https://www.phoenixcontact.com>

PHOENIX CONTACT Sp. z o.o.
ul. Bierutowska 57-59, Budynek nr 3/A
51-317 Wrocław
71/ 39 80 410
pxcpl@phoenixcontact.pl