

# QPD T 4PE6,0 3X9-14 BK - Rozdzielacz T



1411414

<https://www.phoenixcontact.com/pl/produkty/1411414>

Dane zawarte w tym dokumencie PDF zostały wygenerowane z naszego katalogu online. Kompletne dane znajdują się w dokumentacji użytkownika. Obowiązują ogólne warunki użytkowania dla materiałów pobieranych.

Rozdzielacz T QUICKON, czarny, 4-pinowy+PE, 2,5 mm<sup>2</sup> ... 6,0 mm<sup>2</sup>/690 V/40 A, do kabli o średnicy 9 mm ... 14 mm, z trzema nakrętkami Quickon



## Korzyści

- Innowacyjność i oszczędność czasu - szybkozłaczne QUICKON zapewnia oszczędność czasu na poziomie 80% przy podłączaniu w miejscu instalacji
- Niezwykła wytrzymałość: obudowa o stopniu ochrony IP68/IP69K i IK07 do szerokiego spektrum zastosowań
- Bezpieczne podłączanie dzięki kodowaniu mechanicznemu chroniącemu przed nieprawidłowym wetknięciem i ochronie przeciwporażeniowej wg DIN EN 0105
- Elastyczność i kompleksowość - dzięki wewnętrznym połączeniom złączy można zastosować rozdzielacze H i T do rozgałęzienia przewodów głównych lub zastosowania w formie rozdzielaczy gwiazdowych

## Dane handlowe

Numer artykułu	1411414
Jednostka opakowania	1 Szt.
Minimalne zamówienie	1 Szt.
Klucz sprzedaży	BF6DCC
Klucz produktu	AF6DCC
GTIN	4046356931960
Waga jednej sztuki (z opakowaniem)	397,1 g
Waga jednej sztuki (bez opakowania)	397,1 g
Numer taryfy celnej	85366990
Kraj pochodzenia	PL

## Dane techniczne

### Montaż

Sposób montażu	bezpośrednie nakręcenie
----------------	-------------------------

### Właściwości produktu

Typ produktu	Rozdzielacz energii
Rodzina produktów	QPD
Konstrukcja	Rozdzielacz T
Liczba biegunów	5
wygląd wtyku	4+PE
Oznakowanie pinów	1, 2, 3, N, PE
Ilość przyłączy	3
Ilość odejść kablowych	3
Kodowanie	Profil kodujący

### Właściwości izolacji

Kategoria przepięciowa	III
Stopień zabrudzenia	3

### Dane przyłączeniowe

#### Technika przyłączeniowa

Rodzaj przyłącza	Przyłącze IDC
Ilość cykli przyłączeniowych przewodów o tym samym przekroju	maks. 10

#### Przyłącze przewodu

Przekrój przyłącza linka	2,5 mm <sup>2</sup> ... 6 mm <sup>2</sup>
Przekrój przyłącza sztywny	2,5 mm <sup>2</sup> ... 6 mm <sup>2</sup>
Przekrój przyłączanego przewodu AWG	14 ... 10
Moment dokręcania Nakrętka mocująca	15 Nm
Rozwartość klucza Nakrętka mocująca	30 mm

### Wymiary

Rysunek wymiarowy	
Szerokość	123,9 mm
Wysokość	40 mm
Długość	207,8 mm
Rozwartość klucza	30 mm
Rozmiar klucza do montażu	30 mm

1411414

<https://www.phoenixcontact.com/pl/produkty/1411414>

## Parametry elektryczne

znamionowe napięcie udarowe (II/2)	8 kV
Znamionowe napięcie udarowe (III/2)	8 kV
Znamionowe napięcie udarowe (III/3)	6 kV
prąd obliczeniowy	40 A
Rezystancja stykowa	< 3 mΩ
Napięcie znamionowe (II/2)	1000 V
Napięcie znamionowe (III/2)	1000 V
Napięcie znamionowe (III/3)	690 V
Napięcie znamionowe $U_N$	690 V AC
	690 V DC
Prąd znamionowy $I_N$	40 A

## Parametry mechaniczne

### Dane mechaniczne

Liczba cykli wtykania	maks. 50
-----------------------	----------

## Dane materiału

Kolor	czarny (RAL 9005)
Materiał Obudowa	PA
Materiał Zestyk	Cu
Materiał Powierzchnia styku	posrebrzane
Klasa palności wg UL 94	V0
materiał izolacji żył	PVC/PE/TPE/guma

## Kabel/przewód

Budowa skrętki wg VDE 0295 / najmniejsza średnica drutu	VDE 0295 klasa od 1 do 6 / min. 0,15 mm
Zewnętrzna średnica przewodu	9 mm ... 14 mm
Średnica żyły wraz z izolacją	2,95 mm ... 5 mm
Oznakowanie pinów	1, 2, 3, N, PE
Materiał izolacji żył	PVC/PE/TPE/guma

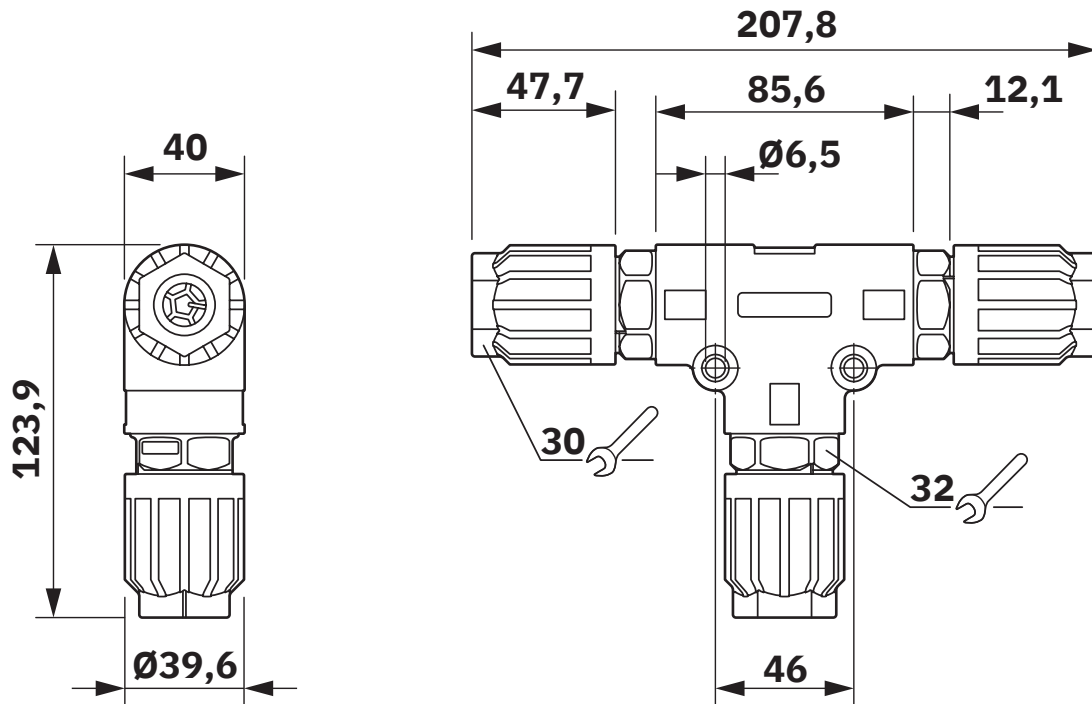
## Warunki środowiskowe i żywotność

### Warunki otoczenia

Stopień ochrony	IP66
	IP68 (2 m / 24 h)
	IP69K (Odstęp dyszy 150 mm)
Wytrzymałość udarowa	IK07 (-25 °C)
Temperatura otoczenia (praca)	-40 °C ... 100 °C
Temperatura przy podłączaniu przewodu	-5 °C ... 50 °C
Temperatura otoczenia (składowanie/transport)	-40 °C ... 100 °C

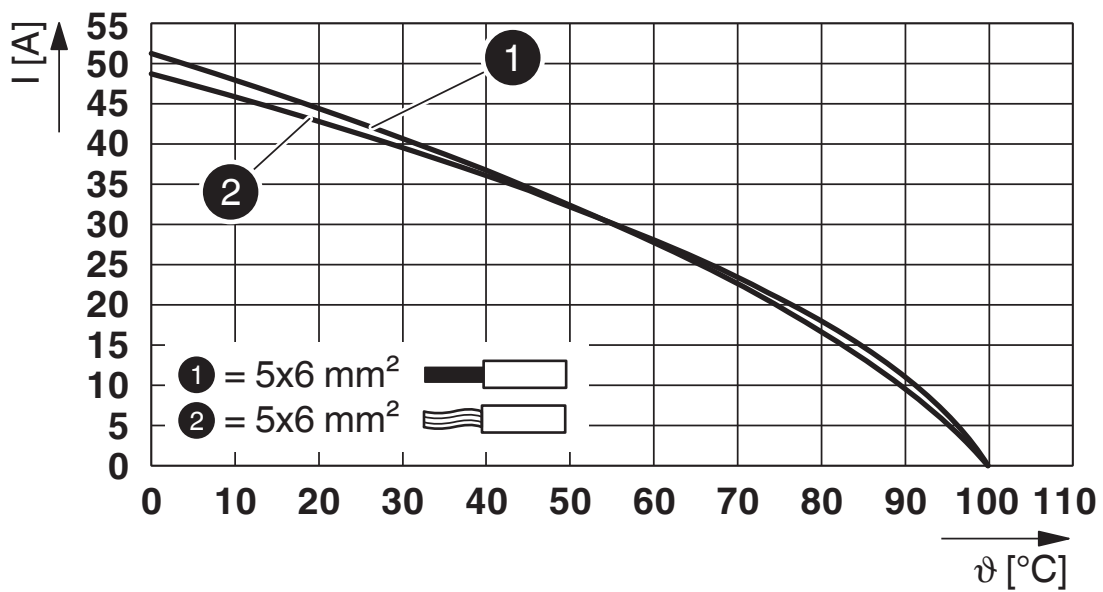
Rysunki

Rysunek wymiarowy



Rysunek wymiarowy

Wykres



Krzywa redukcyjna

# QPD T 4PE6,0 3X9-14 BK - Rozdzielacz T



1411414

<https://www.phoenixcontact.com/pl/produkty/1411414>

## Dopuszczenia

To download certificates, visit the product detail page: <https://www.phoenixcontact.com/pl/produkty/1411414>



### Schemat IEC/IECB

ID dopuszczenia: DE1-65875



### DNV GL

ID dopuszczenia: TAE00003J5



### VDE Zeichengenehmigung

ID dopuszczenia: 40029149



### UL Listed

ID dopuszczenia: E468743

	Napięcie znamionowe $U_N$	Prąd znamionowy $I_N$	Przekrój AWG	Przekrój $\text{mm}^2$
keine				
	600 V	20 A	- 12	-



### cUL Listed

ID dopuszczenia: E468743

	Napięcie znamionowe $U_N$	Prąd znamionowy $I_N$	Przekrój AWG	Przekrój $\text{mm}^2$
keine				
	600 V	20 A	- 12	-

# QPD T 4PE6,0 3X9-14 BK - Rozdzielacz T



1411414

<https://www.phoenixcontact.com/pl/produkty/1411414>

## Klasyfikacje

### ECLASS

ECLASS-13.0	27440603
ECLASS-15.0	27440603

### ETIM

ETIM 10.0	EC002567
-----------	----------

### UNSPSC

UNSPSC 21.0	39121400
-------------	----------

1411414

<https://www.phoenixcontact.com/pl/produkty/1411414>

## Environmental product compliance

### EU RoHS

Spełnia wymagania dyrektywy RoHS	Tak, Brak zwolnień/wyłączeń
----------------------------------	-----------------------------

### China RoHS

Environment friendly use period (EFUP)	EFUP-E
	Brak substancji niebezpiecznych powyżej wartości granicznych

### EU REACH SVHC

Informacja o substancji z listy kandydackiej REACH (nr CAS)	Brak substancji o stężeniu masowym powyżej 0,1%
---	---

Phoenix Contact 2026 © - Wszelkie prawa zastrzeżone  
<https://www.phoenixcontact.com>

PHOENIX CONTACT Sp. z o.o.  
ul. Bierutowska 57-59, Budynek nr 3/A  
51-317 Wrocław  
71/ 39 80 410  
[pxcpl@phoenixcontact.pl](mailto:pxcpl@phoenixcontact.pl)