

# HC-KIT-A04-R01 - Zestaw łączników wtykowych



1409668

<https://www.phoenixcontact.com/pl/produkty/1409668>

Dane zawarte w tym dokumencie PDF zostały wygenerowane z naszego katalogu online. Kompletne dane znajdują się w dokumentacji użytkownika. Obowiązują ogólne warunki użytkowania dla materiałów pobieranych.



Zestaw złączy wtykowych, składający się z: obudowy tulejowej i obudowy do montażu D7, 4-biegunowej wkładki męskiej i żeńskiej, dławnicy kablowej M20

## Dane handlowe

Numer artykułu	1409668
Jednostka opakowania	1 Szt.
Minimalne zamówienie	1 Szt.
Klucz sprzedaży	BF7AFX
Klucz produktu	AF7AFX
GTIN	4046356752411
Waga jednej sztuki (z opakowaniem)	141,7 g
Waga jednej sztuki (bez opakowania)	141,7 g
Numer taryfy celnej	85366990
Kraj pochodzenia	CN

# HC-KIT-A04-R01 - Zestaw łączników wtykowych



1409668

<https://www.phoenixcontact.com/pl/produkty/1409668>

## Zestaw składa się z

### G-INS-M20-S68N-NNES-S - Dławnica kablowa

1411163

<https://www.phoenixcontact.com/pl/produkty/1411163>



Dławnica kablowa, materiał przepustu: Mosiądz, niklowany, zastosowanie: Standard, zewnętrzna średnica kabla 6 mm ... 12 mm, ekranowanie: nie, gwint przyłącza: M20 x 1,5, kolor: srebrny, z oringiem

### HC-A04-I-UT-M - Wkładka stykowa

1585236

<https://www.phoenixcontact.com/pl/produkty/1585236>



Wkładka stykowa, liczba biegunów: 4+PE, rozmiar: D7, liczba przyłączy na biegun: 1, Pin, Złącza śrubowe, 230 V/400 V, 10 A, 0,5 mm<sup>2</sup> ... 2,5 mm<sup>2</sup>

# HC-KIT-A04-R01 - Zestaw łączników wtykowych



1409668

<https://www.phoenixcontact.com/pl/produkty/1409668>

## HC-STA-D07-HHFS-1STM20-EL-AL - Obudowa

1419235

<https://www.phoenixcontact.com/pl/produkty/1419235>



Obudowy wtyku D7, do pałaka wzdłużnego, materiał: odlew aluminiowy ciśnieniowy, odporny na wodę morską, odejście kabla: 1, boczne, 1x M20, wysokość: 52,8 mm, dławnica kablowa: bez, Standard

---

## HC-STA-D07-BWSCF-EL-AL - Obudowa

1419251

<https://www.phoenixcontact.com/pl/produkty/1419251>



Obudowa do zabudowy D7, z pałakiem wzdłużnym, materiał: odlew aluminiowy ciśnieniowy, odporny na wodę morską, materiał pokrywy ochronnej: PA, wysokość: 25,5 mm, dławnica kablowa: bez, klapka ochronna: tak, Standard, do wkładek gniazd

# HC-KIT-A04-R01 - Zestaw łączników wtykowych

1409668

<https://www.phoenixcontact.com/pl/produkty/1409668>



## HC-A04-I-UT-F - Wkładka stykowa

1585249

<https://www.phoenixcontact.com/pl/produkty/1585249>



Wkładka stykowa, liczba biegunów: 4+PE, rozmiar: D7, liczba przyłączy na biegun: 1, Gniazdo, Złącza śrubowe, 230 V/400 V, 10 A, 0,5 mm<sup>2</sup> ... 2,5 mm<sup>2</sup>

# HC-KIT-A04-R01 - Zestaw łączników wtykowych



1409668

<https://www.phoenixcontact.com/pl/produkty/1409668>

## Dane techniczne

### Właściwości produktu

Typ produktu	Zestaw złączy wtykowych
Rodzaj obudowy	Kompletna obudowa
Zastosowanie	Moc
Konstrukcja	D7
Liczba biegunów	4
wygląd wtyku	4+PE
Ilość odejść kablowych	1
Uszczelka występuje	tak
Klapka ochronna	tak
Wykonanie styku	toczone
Ekranowany	tak
Wyprowadzenie kabla	boczne

### Właściwości izolacji

Kategoria przepięciowa	III
Stopień zabrudzenia	3

### Parametry elektryczne

napięcie znamionowe (III/3)	230 V
Znamionowe napięcie udarowe	4 kV
prąd obliczeniowy	24 A
Napięcie znamionowe $U_N$	230 V
Prąd znamionowy $I_N$	10 A

### Dane przyłączeniowe

Rodzaj przyłącza	Przyłącze śrubowe
Technika przyłączeniowa	Złącza śrubowe
Przekrój przyłącza	0,5 mm <sup>2</sup> ... 2,5 mm <sup>2</sup> (dotyczy przewodów elastycznych z tulejką) 0,5 mm <sup>2</sup> ... 2,5 mm <sup>2</sup> (dotyczy przewodów elastycznych z tulejką)
Przekrój przyłączanego przewodu AWG	20 ... 14
Moment dokręcania	0,25 Nm ... 0,5 Nm

### Wymiary

Rysunek wymiarowy	
Szerokość	38 mm
Wysokość	78,3 mm

# HC-KIT-A04-R01 - Zestaw łączników wtykowych



1409668

<https://www.phoenixcontact.com/pl/produkty/1409668>

Długość	34,2 mm
---------	---------

## Wymiary montażowe

szerokość wycinka montażowego	21 mm
Długość wycinka montażowego	21 mm

## Dane materiału

Materiał Obudowa	Ciśnieniowy odlew aluminiowy, odporny na wodę morską
Klasa palności wg UL 94	V0
Materiał uszczelki	NBR, przewodząca
materiał styku	Stop miedzi
materiał powierzchni styku	Ag
materiał uchwytu styków	PC
materiał pałaka ryglującego	PA

## Kabel/przewód

Zewnętrzna średnica przewodu	6 mm ... 12 mm
	10 mm ... 12 mm (przy UL 514 B)
Zewnętrzna średnica przewodu	9 mm ... 13 mm

## Parametry mechaniczne

### Dane mechaniczne

typ ryglowania	Pałak
----------------	-------

## Warunki środowiskowe i żywotność

### Warunki otoczenia

Stopień ochrony	IP65
Wytrzymałość udarowa	IK06
Temperatura otoczenia (praca)	-40 °C ... 100 °C

## Montaż

Sposób montażu	Montaż na śruby
----------------	-----------------

# HC-KIT-A04-R01 - Zestaw łączników wtykowych

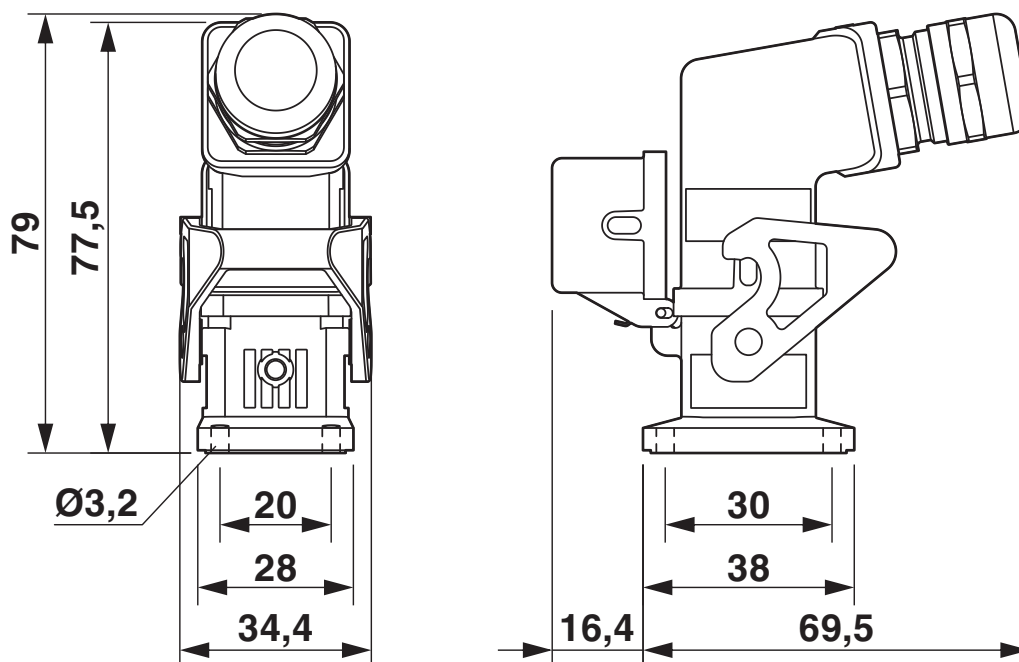


1409668

<https://www.phoenixcontact.com/pl/produkty/1409668>

## Rysunki

Rysunek wymiarowy



Rysunek wymiarowy

# HC-KIT-A04-R01 - Zestaw łączników wtykowych



1409668

<https://www.phoenixcontact.com/pl/produkty/1409668>

## Klasyfikacje

### ECLASS

ECLASS-13.0	27440113
ECLASS-15.0	27440113

### ETIM

ETIM 10.0	EC002636
-----------	----------

### UNSPSC

UNSPSC 21.0	39121400
-------------	----------

## Environmental product compliance

### EU RoHS

Spełnia wymagania dyrektywy RoHS	Tak
zwolnienia/wyłączenia, o ile są znane	6(c)

### China RoHS

Environment friendly use period (EFUP)	EFUP-50
	Tabela deklaracji zgodnie z chińskimi przepisami RoHS dla danego artykułu jest dostępna w materiałach do pobrania na stronie artykułu w punkcie „Deklaracja producenta”. Dla wszystkich artykułów z EFUP-E tabela deklaracji zgodnie z chińskimi przepisami RoHS nie jest potrzebna i nie jest wystawiana.

### EU REACH SVHC

Informacja o substancji z listy kandydackiej REACH (nr CAS)	Lead(nr CAS: 7439-92-1)
SCIP	065e9cde-91df-4c8f-8209-a35d7406bb88