

HC-KIT-A03-R01 - Zestaw łączników wtykowych



1409655

<https://www.phoenixcontact.com/pl/produkty/1409655>

Dane zawarte w tym dokumencie PDF zostały wygenerowane z naszego katalogu online. Kompletne dane znajdują się w dokumentacji użytkownika. Obowiązują ogólne warunki użytkowania dla materiałów pobieranych.



Zestaw złączy wtykowych, składający się z: obudowy tulejowej i obudowy do montażu D7, 3-biegunowej wkładki męskiej i żeńskiej, dławnicy kablowej M20

Dane handlowe

Numer artykułu	1409655
Jednostka opakowania	1 Szt.
Minimalne zamówienie	1 Szt.
Klucz sprzedaży	BF7AFX
Klucz produktu	AF7AFX
GTIN	4046356752404
Waga jednej sztuki (z opakowaniem)	139,3 g
Waga jednej sztuki (bez opakowania)	139,3 g
Numer taryfy celnej	85366990
Kraj pochodzenia	CN

HC-KIT-A03-R01 - Zestaw łączników wtykowych



1409655

<https://www.phoenixcontact.com/pl/produkty/1409655>

Zestaw składa się z

G-INS-M20-S68N-NNES-S - Dławnica kablowa

1411163

<https://www.phoenixcontact.com/pl/produkty/1411163>



Dławnica kablowa, materiał przepustu: Mosiądz, niklowany, zastosowanie: Standard, zewnętrzna średnica kabla 6 mm ... 12 mm, ekranowanie: nie, gwint przyłącza: M20 x 1,5, kolor: srebrny, z oringiem

HC-A03-I-UT-M - Wkładka stykowa

1585210

<https://www.phoenixcontact.com/pl/produkty/1585210>



Wkładka stykowa, liczba biegunów: 3+PE, rozmiar: D7, liczba przyłączy na biegun: 1, Pin, Złącza śrubowe, 230 V/400 V, 10 A, 0,5 mm² ... 2,5 mm²

HC-KIT-A03-R01 - Zestaw łączników wtykowych



1409655

<https://www.phoenixcontact.com/pl/produkty/1409655>

HC-STA-D07-HHFS-1TTM20-EL-AL - Obudowa

1419229

<https://www.phoenixcontact.com/pl/produkty/1419229>



Obudowy wtyku D7, do pałaka wzdłużnego, materiał: odlew aluminiowy ciśnieniowy, odporny na wodę morską, odejście kabla: 1, proste, 1x M20, wysokość: 60,5 mm, dławnica kablowa: bez, Standard

HC-STA-D07-BWSCF-EL-AL - Obudowa

1419251

<https://www.phoenixcontact.com/pl/produkty/1419251>



Obudowa do zabudowy D7, z pałakiem wzdłużnym, materiał: odlew aluminiowy ciśnieniowy, odporny na wodę morską, materiał pokrywy ochronnej: PA, wysokość: 25,5 mm, dławnica kablowa: bez, klapka ochronna: tak, Standard, do wkładek gniazd

HC-KIT-A03-R01 - Zestaw łączników wtykowych



1409655

<https://www.phoenixcontact.com/pl/produkty/1409655>

HC-A03-I-UT-F - Wkładka stykowa

1585223

<https://www.phoenixcontact.com/pl/produkty/1585223>



Wkładka stykowa, liczba biegunów: 3+PE, rozmiar: D7, liczba przyłączy na biegun: 1, Gniazdo, Złącza śrubowe, 230 V/400 V, 10 A, 0,5 mm² ... 2,5 mm²

Dane techniczne

Właściwości produktu

Typ produktu	Zestaw złączy wtykowych
Rodzaj obudowy	Kompletna obudowa
Zastosowanie	Moc
Konstrukcja	D7
Liczba biegunów	3
wygląd wtyku	3+PE
Ilość odejść kablowych	1
Uszczelka występuje	tak
Klapka ochronna	tak
Wykonanie styku	toczony
Ekranowany	tak
Wyprowadzenie kabla	proste

Właściwości izolacji

Kategoria przepięciowa	III
Stopień zabrudzenia	3

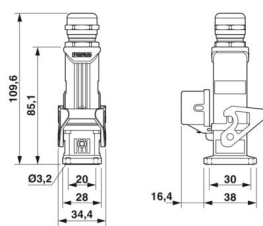
Parametry elektryczne

napięcie znamionowe (III/3)	230 V
Znamionowe napięcie udarowe	4 kV
prąd obliczeniowy	24 A
Napięcie znamionowe U_N	230 V
Prąd znamionowy I_N	10 A

Dane przyłączeniowe

Rodzaj przyłącza	Przyłącze śrubowe
Technika przyłączeniowa	Złącza śrubowe
Przekrój przyłącza	0,5 mm ² ... 2,5 mm ² (dotyczy przewodów elastycznych z tulejką) 0,5 mm ² ... 2,5 mm ² (dotyczy przewodów elastycznych z tulejką)
Przekrój przyłączanego przewodu AWG	20 ... 14
Moment dokręcania	0,25 Nm ... 0,5 Nm

Wymiary

Rysunek wymiarowy	
Szerokość	38 mm

HC-KIT-A03-R01 - Zestaw łączników wtykowych



1409655

<https://www.phoenixcontact.com/pl/produkty/1409655>

Wysokość	123 mm
Długość	34,2 mm

Wymiary montażowe

szerokość wycinka montażowego	21 mm
Długość wycinka montażowego	21 mm

Dane materiału

Materiał Obudowa	Ciśnieniowy odlew aluminiowy, odporny na wodę morską
Klasa palności wg UL 94	V0
Materiał uszczelki	NBR, przewodząca
materiał styku	Stop miedzi
materiał powierzchni styku	Ag
materiał uchwytu styków	PC
materiał pałąka ryglującego	PA

Kabel/przewód

Zewnętrzna średnica przewodu	6 mm ... 12 mm
	10 mm ... 12 mm (przy UL 514 B)
Zewnętrzna średnica przewodu	9 mm ... 13 mm

Parametry mechaniczne

Dane mechaniczne

typ ryglowania	Pałąk
----------------	-------

Warunki środowiskowe i żywotność

Warunki otoczenia

Stopień ochrony	IP65
Wytrzymałość uderowa	IK06
Temperatura otoczenia (praca)	-40 °C ... 100 °C

Montaż

Sposób montażu	Montaż na śruby
----------------	-----------------

HC-KIT-A03-R01 - Zestaw łączników wtykowych

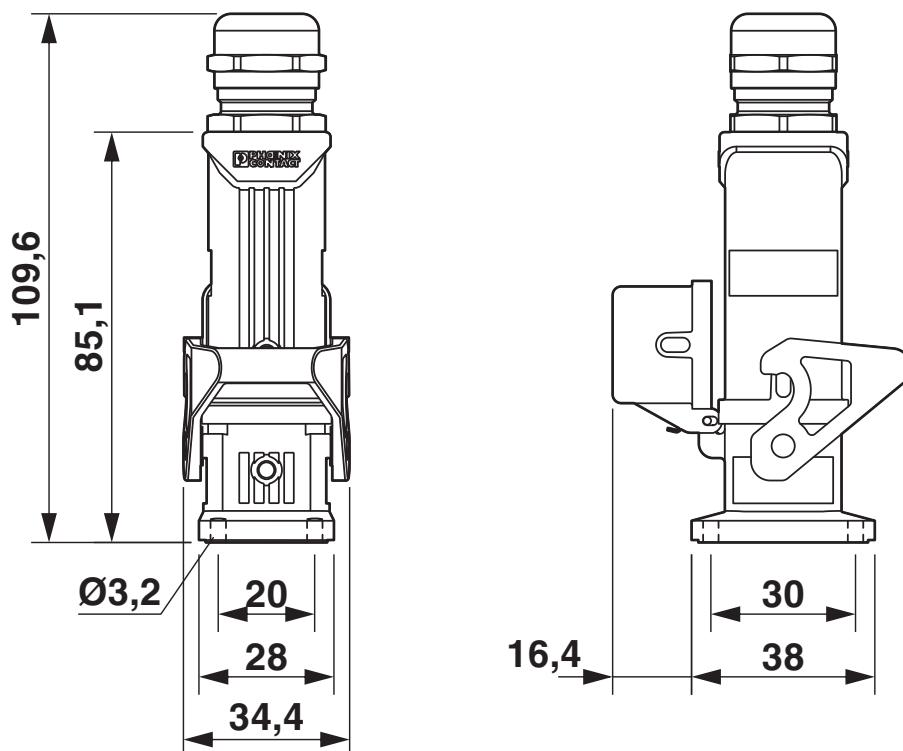


1409655

<https://www.phoenixcontact.com/pl/produkty/1409655>

Rysunki

Rysunek wymiarowy



Rysunek wymiarowy

HC-KIT-A03-R01 - Zestaw łączników wtykowych



1409655

<https://www.phoenixcontact.com/pl/produkty/1409655>

Klasyfikacje

ECLASS

ECLASS-13.0	27440113
ECLASS-15.0	27440113

ETIM

ETIM 10.0	EC002636
-----------	----------

UNSPSC

UNSPSC 21.0	39121400
-------------	----------

Environmental product compliance

EU RoHS

Spełnia wymagania dyrektywy RoHS	Tak
zwolnienia/wyłączenia, o ile są znane	6(c)

China RoHS

Environment friendly use period (EFUP)	EFUP-50
	Tabela deklaracji zgodnie z chińskimi przepisami RoHS dla danego artykułu jest dostępna w materiałach do pobrania na stronie artykułu w punkcie „Deklaracja producenta”. Dla wszystkich artykułów z EFUP-E tabela deklaracji zgodnie z chińskimi przepisami RoHS nie jest potrzebna i nie jest wystawiana.

EU REACH SVHC

Informacja o substancji z listy kandydackiej REACH (nr CAS)	Lead(nr CAS: 7439-92-1)
SCIP	1730cc11-dd99-4fa8-adb5-485d0fc8750c