

UT 6-TMC M 0,5A - Termomagnetyczne wyłączniki zabezpieczające



0916603

<https://www.phoenixcontact.com/pl/produkty/0916603>

Dane zawarte w tym dokumencie PDF zostały wygenerowane z naszego katalogu online. Kompletne dane znajdują się w dokumentacji użytkownika. Obowiązują ogólne warunki użytkowania dla materiałów pobieranych.



Termomagnetyczny wyłącznik zabezpieczający, 1-biegunowy, do montażu szyny nośnej

Korzyści

- Łatwe zasilanie dzięki możliwości mostkowania przy użyciu akcesoriów CLIPLINE complete
- Wysoka dyspozycyjność systemu dzięki łatwemu ponownemu załączeniu
- Szybka i łatwa identyfikacja dzięki dużym powierzchniom na oznacznik
- Urządzenia dopasowane do każdej aplikacji dzięki dużemu zakresowi prądu znamionowego od 0,5 do 16 A
- Oszczędność miejsca 30% w stosunku do wyłączników nadprądowych dzięki niewielkiej szerokości 12,3 mm

Dane handlowe

Numer artykułu	0916603
Jednostka opakowania	6 Szt.
Minimalne zamówienie	6 Szt.
Klucz sprzedaży	CLA122
Klucz produktu	CLA122
GTIN	4046356448994
Waga jednej sztuki (z opakowaniem)	63,883 g
Waga jednej sztuki (bez opakowania)	63,883 g
Numer taryfy celnej	85362010
Kraj pochodzenia	CZ

UT 6-TMC M 0,5A - Termomagnetyczne wyłączniki zabezpieczające



0916603

<https://www.phoenixcontact.com/pl/produkty/0916603>

Dane techniczne

Właściwości produktu

Typ produktu	Termomagnetyczny łącznik ochronny urządzeń
Rodzina produktów	UT 6-TMC
Konstrukcja	Moduł do montażu na szynie montażowej, nierozbieralny
Liczba biegunów	1
Ilość przyłączy	2
Liczba rzędów	1
liczba kanałów	1
Potencjały	1

Właściwości izolacji

Kategoria przepięciowa	II
Stopień zabrudzenia	2

Parametry elektryczne

Rodzaj zabezp.	Automat
Maksymalna utrata mocy w warunkach znamionowych	$\leq 1,1 \text{ VA}$

Informacje ogólne

Napięcie robocze	50 V AC ... 264 V AC (48 - 62 Hz)
	5 V DC ... 30,8 V DC
Napięcie znamionowe	240 V AC (50/60 Hz)
	28 V DC
	240 V AC (50/60 Hz)
	28 V DC
Znamionowe napięcie izolacji U_i	440 V AC
Prąd znamionowy I_N	0,5 A
Znamionowe napięcie udarowe	2,8 kV
rezystancja izolacji R_{iso}	$> 100 \text{ M}\Omega$ (Styk główny)
Rodzaj załączania	Typ S
Sposób uruchomienia	TM (termomagnetyczny)
Stopień wywołania	Wyzwolenie (pozytywne)
Opór urządzenia	4,4 Ω
Wymagany bezpiecznik poprzedzający	16 A
Znamionowa zdolność łączeniowa I_{cn}	200 A (240 V AC)
	400 A (28 V DC)
Wytrzymałość napięciowa	2000 V
Maksymalna liczba cykli łączeniowych	6000 (przy $1 \times I_N$)
	50 (przy $1,5 \times I_N$)
	40 (przy $6 \times I_N$)
Bezpiecznik	M1 (średniozwołoczny)

UT 6-TMC M 0,5A - Termomagnetyczne wyłączniki zabezpieczające



0916603

<https://www.phoenixcontact.com/pl/produkty/0916603>

Strata mocy	≤ 1,1 VA
Rodzaj zestyku	brak

Wskazanie / sygnalizacja zdalna

Określenie przyłącza	Zestyk pomocniczy
----------------------	-------------------

Dane przyłączeniowe

Przekrój znamionowy	6,00 mm ²
Przekrój znamionowy AWG	8
Rodzaj przyłącza	Przyłącze śrubowe

Poziom 1 u góry 1 na dole 1

Rodzaj przyłącza	Przyłącze śrubowe
Gwint śruby	M4
Moment dokręcania	1,5 ... 1,8 Nm
Długość odizolowania	12 mm
Przekrój przewodu sztywnego	0,2 mm ² ... 10 mm ²
przekrój przewodu AWG	24 ... 8 (przeliczone według IEC)
Przekrój przewodu, linka	0,2 mm ² ... 10 mm ²
Przekrój przewodu linki [AWG]	24 ... 8 (przeliczone według IEC)
Przekrój przewodu linki (tulejka bez izolacji z tworzywa sztucznego)	0,25 mm ² ... 6 mm ²
Przekrój przewodu linki (tulejka z izolacją z tworzywa sztucznego)	0,25 mm ² ... 6 mm ²
2 przewody o takim samym przekroju, sztywne	0,2 mm ² ... 2,5 mm ²
2 przewody o takim samym przekroju, giętkie	0,2 mm ² ... 2,5 mm ²
2 przewody typu linka o takim samym przekroju z tulejką z tworzywa sztucznego	0,25 mm ² ... 1,5 mm ²
2 przewody o takim samym przekroju z tulejką TWIN z tworzywa sztucznego	0,5 mm ² ... 4 mm ²
Przekrój znamionowy	6 mm ²
Prąd znamionowy	0,5 A
Napięcie znamionowe	240 V AC 28 V DC

Zestyk główny

Rodzaj przyłącza	Przyłącze śrubowe
Gwint śruby	M4
Moment dokręcania	1,5 Nm ... 1,8 Nm
Długość odizolowania	12 mm
Przekrój przewodu giętkiego	0,2 mm ² ... 10 mm ²
Przekrój przewodu sztywnego	0,2 mm ² ... 10 mm ²
Przekrój przewodu AWG	24 ... 8
2 przewody o takim samym przekroju z tulejką TWIN z tworzywa sztucznego	0,5 mm ² ... 4 mm ²

UT 6-TMC M 0,5A - Termomagnetyczne wyłączniki zabezpieczające



0916603

<https://www.phoenixcontact.com/pl/produkty/0916603>

Przekrój przewodu giętkiego z tulejką z płaszczem z tworzywa	0,25 mm ² ... 6 mm ²
Przekrój przewodu giętkiego z tulejką bez płaszcza z tworzywa	0,25 mm ² ... 6 mm ²

Wymiary

Szerokość	12,3 mm
Wysokość	85,5 mm
Głębokość	89,5 mm

Dane materiału

Kolor	szary (RAL 7042)
Klasa palności wg UL 94	V-0
Materiał izolacyjny	PA66

Parametry mechaniczne

Dane mechaniczne

Otw. ściana bocz.	nie
-------------------	-----

Warunki środowiskowe i żywotność

Warunki otoczenia

Stopień ochrony	IP40 (Obszar uruchamiania)
	IP20 (Zakres przyłączeniowy)
Temperatura otoczenia (praca)	-30 °C ... 60 °C
Wysokość	2000 m (wg EN 60934)

Normy i przepisy

Normy/przepisy	EN 60934
Normy/przepisy	UL 1077
Normy/przepisy	CSA 22.2
Wskazówka	Nr 235

Montaż

Sposób montażu	Szyna DIN: 35 mm
----------------	------------------

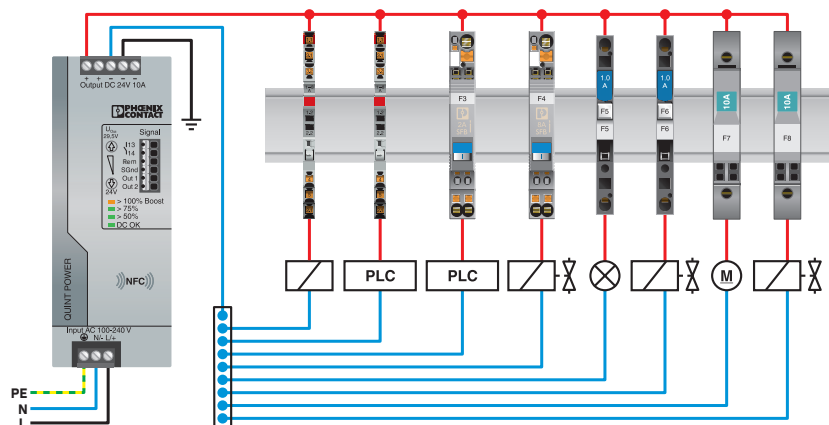
UT 6-TMC M 0,5A - Termomagnetyczne wyłączniki zabezpieczające

0916603

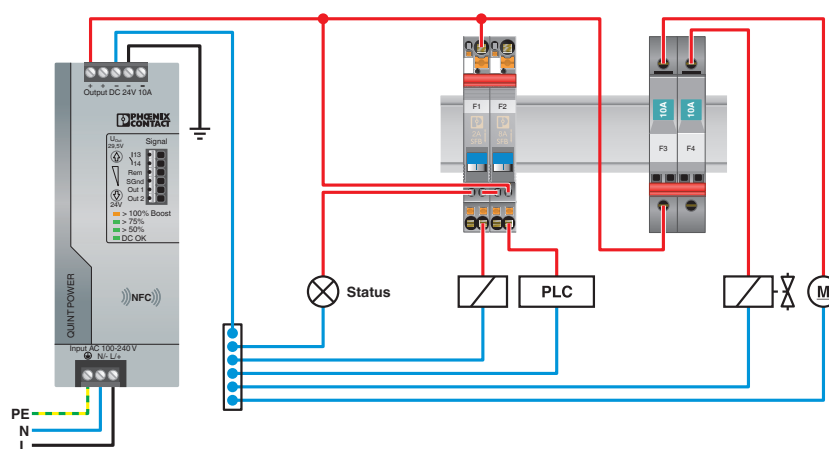
<https://www.phoenixcontact.com/pl/produkty/0916603>

Rysunki

rysunek aplikacji



rysunek aplikacji

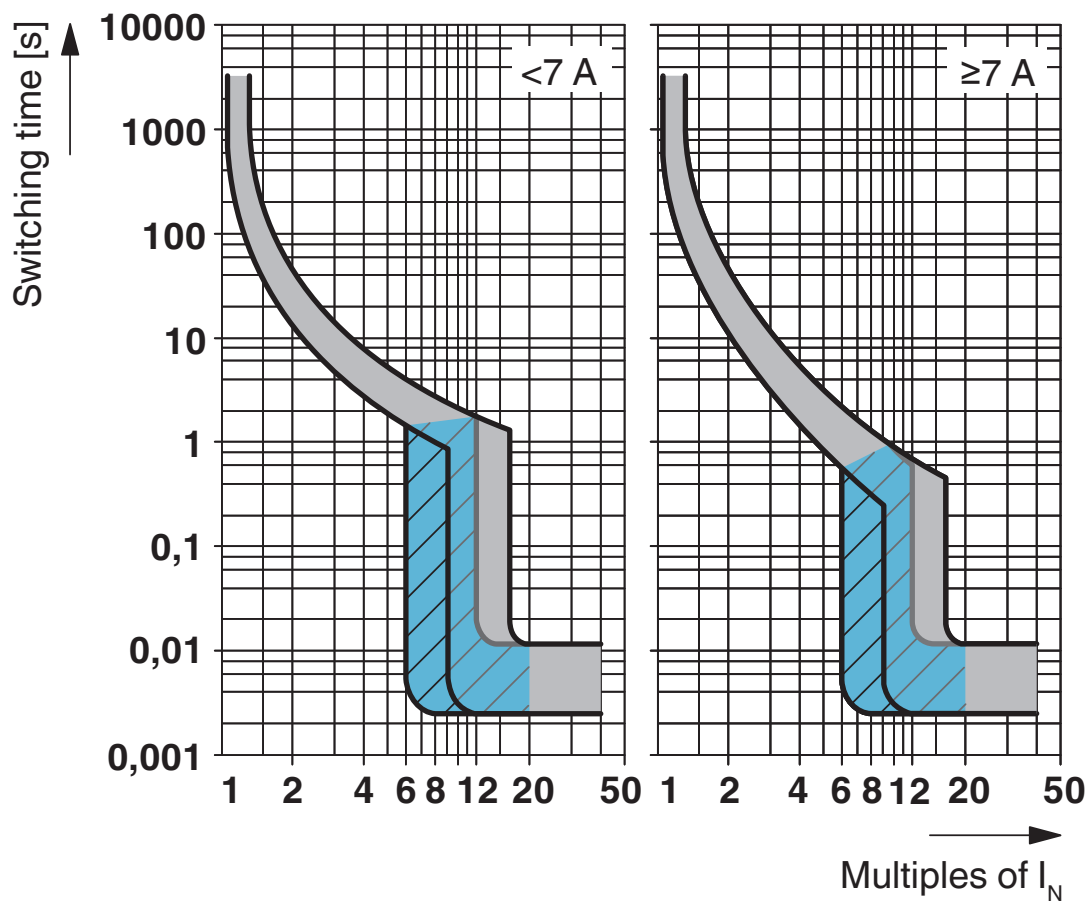


UT 6-TMC M 0,5A - Termomagnetyczne wyłączniki zabezpieczające

0916603

<https://www.phoenixcontact.com/pl/produkty/0916603>

Wykres



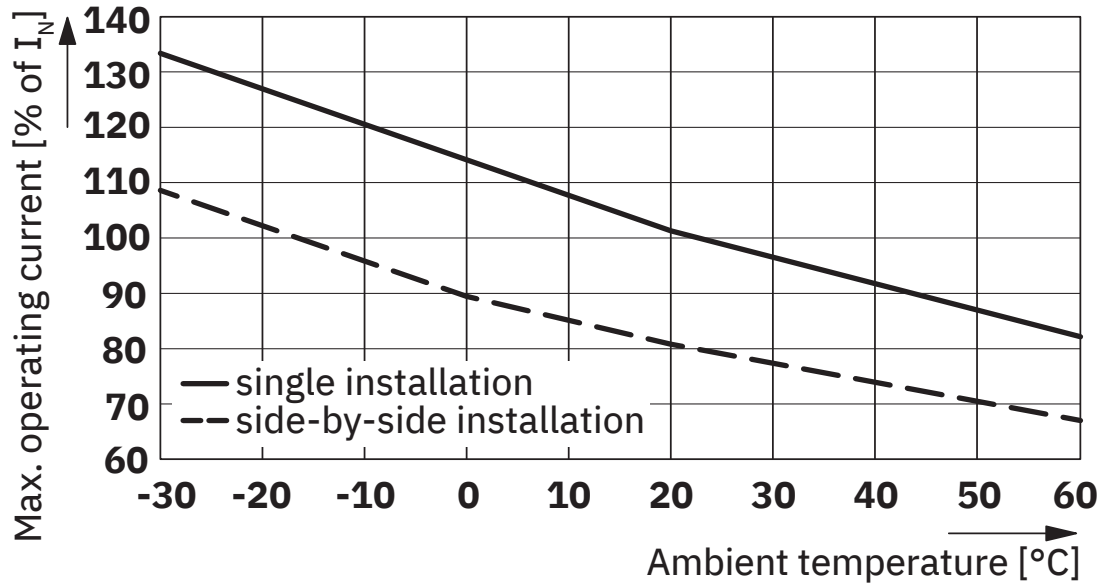
Charakterystyka wyzwalania

UT 6-TMC M 0,5A - Termomagnetyczne wyłączniki zabezpieczające

0916603

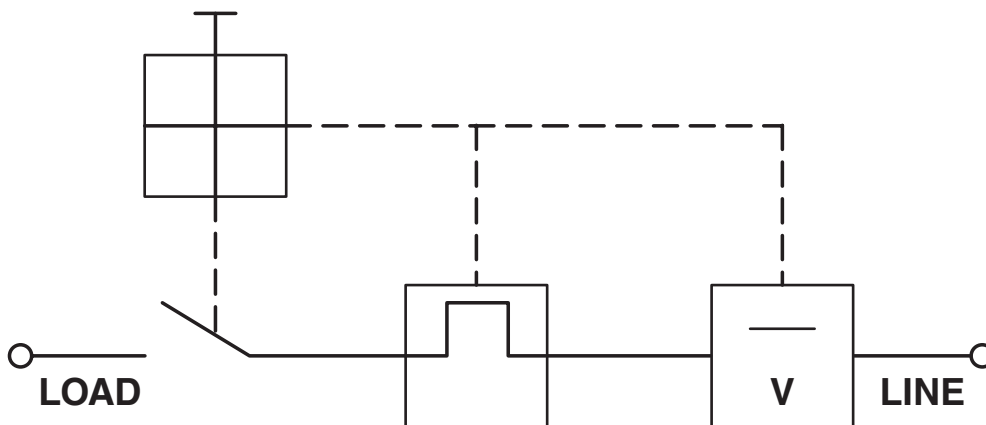
<https://www.phoenixcontact.com/pl/produkty/0916603>

Wykres



Współczynnik korygujący prąd roboczy

Schemat blokowy



UT 6-TMC M 0,5A - Termomagnetyczne wyłączniki zabezpieczające



0916603

<https://www.phoenixcontact.com/pl/produkty/0916603>

Dopuszczenia

🔗 To download certificates, visit the product detail page: <https://www.phoenixcontact.com/pl/produkty/0916603>



cUL Recognized

ID dopuszczenia: FILE E 140459



UL Recognized

ID dopuszczenia: FILE E 140459



VDE Zeichengenehmigung

ID dopuszczenia: 40028127



CSA

ID dopuszczenia: 250505

UT 6-TMC M 0,5A - Termomagnetyczne wyłączniki zabezpieczające



0916603

<https://www.phoenixcontact.com/pl/produkty/0916603>

Klasyfikacje

ECLASS

ECLASS-13.0	27140401
ECLASS-15.0	27140401

ETIM

ETIM 10.0	EC003538
-----------	----------

UNSPSC

UNSPSC 21.0	39121400
-------------	----------

UT 6-TMC M 0,5A - Termomagnetyczne wyłączniki zabezpieczające



0916603

<https://www.phoenixcontact.com/pl/produkty/0916603>

Environmental product compliance

EU RoHS

Spełnia wymagania dyrektywy RoHS	Tak, Brak zwolnień/wyłączeń
----------------------------------	-----------------------------

China RoHS

Environment friendly use period (EFUP)	EFUP-E
	Brak substancji niebezpiecznych powyżej wartości granicznych

EU REACH SVHC

Informacja o substancji z listy kandydackiej REACH (nr CAS)	Brak substancji o stężeniu masowym powyżej 0,1%
---	---

EF3.1 Zmiana klimatu

CO2e kg	1,115 kg CO2e
---------	---------------

Phoenix Contact 2026 © - Wszelkie prawa zastrzeżone
<https://www.phoenixcontact.com>

PHOENIX CONTACT Sp. z o.o.
ul. Bierutowska 57-59, Budynek nr 3/A
51-317 Wrocław
71/ 39 80 410
pxcpl@phoenixcontact.pl