

EC-E1 4A - Elektroniczne wyłączniki zabezpieczające



0903026

<https://www.phoenixcontact.com/pl/produkty/0903026>

Dane zawarte w tym dokumencie PDF zostały wygenerowane z naszego katalogu online. Kompletne dane znajdują się w dokumentacji użytkownika. Obowiązują ogólne warunki użytkowania dla materiałów pobieranych.

Elektroniczny wyłącznik ochronny, zestaw sygnalizujący: 1 styk zwierny, prąd znamionowy: 4 A



Korzyści

- Bezbłędne wykrywanie zwarcia również w przypadku długich przewodów dzięki charakterystyce elektronicznej
- Aktywne ograniczenie prądu umożliwia lepsze wykorzystanie zasilacza
- Zwiększona transparentność systemu dzięki zintegrowanemu bezpotencjałowemu zestawowi komunikacji zdalnej (NO)

Dane handlowe

Numer artykułu	0903026
Jednostka opakowania	6 Szt.
Minimalne zamówienie	1 Szt.
Klucz sprzedaży	CLA131
Klucz produktu	CLA131
GTIN	4046356328029
Waga jednej sztuki (z opakowaniem)	69,017 g
Waga jednej sztuki (bez opakowania)	69,017 g
Numer taryfy celnej	85362010
Kraj pochodzenia	DE

Dane techniczne

Właściwości produktu

Typ produktu	Elektroniczny łącznik ochronny urządzeń
Rodzina produktów	EC-E
Konstrukcja	Moduł do montażu na szynie montażowej, nierozbieralny
Liczba biegunów	1
liczba kanałów	1

Właściwości izolacji

Stopień zabrudzenia	2
---------------------	---

Parametry elektryczne

Rodzaj zabezp.	Automat
Maksymalna utrata mocy w warunkach znamionowych	$\leq 1,12 \text{ VA}$
Zdolność łączeniowa I_{CN}	aktywne ograniczenie prądu
Bezpiecznik	elektroniczne

Informacje ogólne

Napięcie robocze	24 V DC
	18 V DC ... 32 V DC
Prąd znamionowy I_N	4 A
Znamionowe napięcie udarowe	0,5 kV
Sposób uruchomienia	E (elektroniczne)
Wymagany bezpiecznik poprzedzający	Nie jest wymagane, zintegrowany element Fail-Safe
Wytrzymałość napięciowa	maks. 32 V DC (Obwód obciążający)
Wyłączanie	typ. $1,8 \times I_N$
Aktywne ograniczenie prądu	aktywne
Bezpiecznik	elektroniczne
Zakres prądu spoczynkowego I_0	typ. 25 mA \pm 5 mA (w stanie załączonym)
MTBF (IEC 61709, SN 29500)	7430000 h (przy 25 °C z obciążeniem 80 %)
	6590000 h (przy 40 °C z obciążeniem 80 %)
Spadek napięcia	100 mV (od I_N)
Rodzaj zestyku	bez galwanicznej separacji

Obwód obciążenia

Max. obciążenie pojemnościowe	20000 μF
Opóźnienie załączenia	typ. 0,5 s

Zestyk pomocniczy

Sposób połączenia styku	bezpociągalowy styk sygnalizacyjny
Min. napięcie robocze U_{\min} DC	10 V DC
Napięcie robocze max U_{\max} DC	30 V DC
Min. prąd roboczy I_{\min}	10 mA
Prąd roboczy max I_{\max}	0,5 A

EC-E1 4A - Elektroniczne wyłączniki zabezpieczające



0903026

<https://www.phoenixcontact.com/pl/produkty/0903026>

Wskazanie / sygnalizacja zdalna

Określenie przyłącza	Zestyk pomocniczy
Funkcja łączeniowa	Zestyk zwierny

Dane przyłączeniowe

Przekrój znamionowy	16,00 mm ²
---------------------	-----------------------

Line+ / LOAD+ /0V

Rodzaj przyłącza	Przyłącze śrubowe
Gwint śruby	M4
Moment dokręcania	... 1,2 Nm
Długość odizolowania	10 mm
Przekrój przewodu sztywnego	0,5 mm ² ... 16 mm ²
przekrój przewodu AWG	20 ... 6 (przeliczone według IEC)
Przekrój przewodu, linka	0,5 mm ² ... 16 mm ²
Przekrój przewodu linki [AWG]	20 ... 6 (przeliczone według IEC)
Przekrój przewodu linki (tulejka bez izolacji z tworzywa sztucznego)	0,5 mm ² ... 10 mm ²
Przekrój przewodu linki (tulejka z izolacją z tworzywa sztucznego)	0,5 mm ² ... 10 mm ²
2 przewody o takim samym przekroju, sztywne	0,5 mm ² ... 4 mm ²
2 przewody o takim samym przekroju, AWG druty	20 ... 12 (przeliczone według IEC)
2 przewody o takim samym przekroju, giętkie	0,5 mm ² ... 4 mm ²
2 przewody o takim samym przekroju, AWG linki	20 ... 12 (przeliczone według IEC)
2 przewody typu linka o takim samym przekroju z tulejką z tworzywa sztucznego	0,5 mm ² ... 2,5 mm ²
2 przewody o takim samym przekroju z tulejką TWIN z tworzywa sztucznego	0,5 mm ² ... 6 mm ²
Przekrój znamionowy	16 mm ²

Styk pomocniczy

Rodzaj przyłącza	Przyłącze śrubowe
Gwint śruby	M3
Moment dokręcania	... 0,5 Nm
Długość odizolowania	8 mm
Przekrój przewodu linki (tulejka bez izolacji z tworzywa sztucznego)	0,25 mm ² ... 2,5 mm ²
Przekrój przewodu linki (tulejka z izolacją z tworzywa sztucznego)	0,25 mm ² ... 2,5 mm ²

Line+ / LOAD+ /0V

Rodzaj przyłącza	Przyłącze śrubowe
Gwint śruby	M4
Moment dokręcania	1,2 Nm
Długość odizolowania	10 mm
Przekrój przewodu giętkiego	0,5 mm ² ... 16 mm ²
Przekrój przewodu sztywnego	0,5 mm ² ... 16 mm ²

EC-E1 4A - Elektroniczne wyłączniki zabezpieczające



0903026

<https://www.phoenixcontact.com/pl/produkty/0903026>

Przekrój przewodu AWG	20 ... 6
2 przewody o takim samym przekroju z tulejką TWIN z tworzywa sztucznego	0,5 mm ² ... 6 mm ²
Przekrój przewodu giętkiego z tulejką z płaszczem z tworzywa	0,5 mm ² ... 10 mm ²
Przekrój przewodu giętkiego z tulejką bez płaszcza z tworzywa	0,5 mm ² ... 10 mm ²

Zestyk pomocniczy

Rodzaj przyłącza	Przyłącze śrubowe
Gwint śruby	M3
Moment dokręcania	0,5 Nm
Długość odizolowania	8 mm
Przekrój przewodu AWG	24 ... 14
Przekrój przewodu giętkiego z tulejką z płaszczem z tworzywa	0,25 mm ² ... 2,5 mm ²
Przekrój przewodu giętkiego z tulejką bez płaszcza z tworzywa	0,25 mm ² ... 2,5 mm ²

Wymiary

Szerokość	12,5 mm
Wysokość	83 mm
wysokość NS 35/15	90,5 mm
wysokość NS 35/7,5	83 mm
Głębokość	80 mm

Dane materiału

Kolor	czarny (RAL 9005)
Klasa palności wg UL 94	V0

Warunki środowiskowe i żywotność

Warunki otoczenia

Stopień ochrony	IP20 (Obudowa)
Temperatura otoczenia (praca)	0 °C ... 50 °C (bez kondensacji)
Temperatura otoczenia (składowanie/transport)	-20 °C ... 70 °C
Kontrola wilgotności	96 h, 95 % RH, 40 °C

Normy i przepisy

Normy/przepisy	UL 508
Normy/przepisy	CSA 22.2
Wskazówka	Nr 14
Normy/przepisy	UL 2367
Normy/przepisy	CSA 22.2
Wskazówka	Nr 142
Normy/przepisy	CSA 22.2
Wskazówka	Nr 213
Normy/przepisy	UL 1604

Montaż

EC-E1 4A - Elektroniczne wyłączniki zabezpieczające



0903026

<https://www.phoenixcontact.com/pl/produkty/0903026>

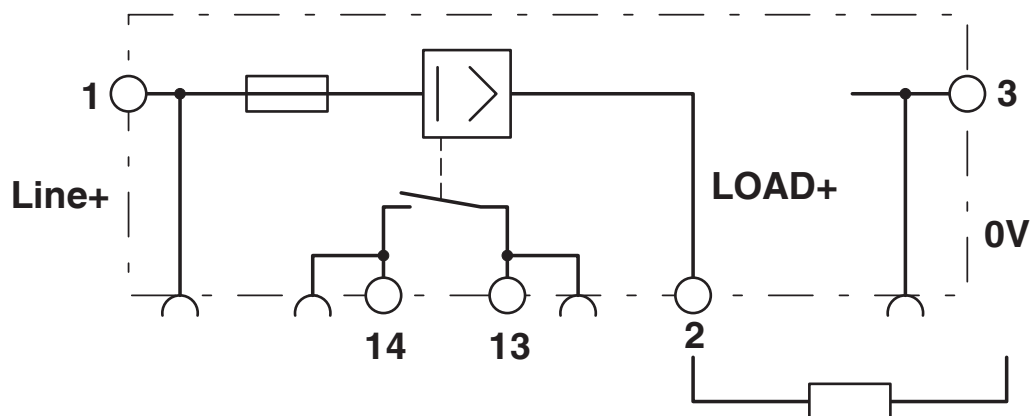
Sposób montażu

Szyna DIN: 35 mm

Rysunki

Schemat

EC-E 1 ...



0903026

<https://www.phoenixcontact.com/pl/produkty/0903026>

Dopuszczenia

🔗 To download certificates, visit the product detail page: <https://www.phoenixcontact.com/pl/produkty/0903026>



UL Recognized

ID dopuszczenia: FILE E 317172



DNV GL

ID dopuszczenia: TAE00002HC



cULus Listed

ID dopuszczenia: E123528



UL Recognized

ID dopuszczenia: FILE E 324415



CSA

ID dopuszczenia: 2840117

EC-E1 4A - Elektroniczne wyłączniki zabezpieczające



0903026

<https://www.phoenixcontact.com/pl/produkty/0903026>

Klasyfikacje

ECLASS

ECLASS-13.0	27140401
ECLASS-15.0	27140401

ETIM

ETIM 10.0	EC003538
-----------	----------

UNSPSC

UNSPSC 21.0	39121400
-------------	----------

Environmental product compliance

EU RoHS

Spełnia wymagania dyrektywy RoHS	Tak
zwolnienia/wyłączenia, o ile są znane	6(c), 7(a), 7(c)-I

China RoHS

Environment friendly use period (EFUP)	EFUP-25
	Tabela deklaracji zgodnie z chińskimi przepisami RoHS dla danego artykułu jest dostępna w materiałach do pobrania na stronie artykułu w punkcie „Deklaracja producenta”. Dla wszystkich artykułów z EFUP-E tabela deklaracji zgodnie z chińskimi przepisami RoHS nie jest potrzebna i nie jest wystawiana.

EU REACH SVHC

Informacja o substancji z listy kandydackiej REACH (nr CAS)	Lead(nr CAS: 7439-92-1)
SCIP	3417d9a9-83b7-4662-a938-ab4e5aa7538e

EF3.1 Zmiana klimatu

CO2e kg	4,31 kg CO2e
---------	--------------