

CES-LRG-BK - Tulejka zaślepiająca



0801671

<https://www.phoenixcontact.com/pl/produkty/0801671>

Dane zawarte w tym dokumencie PDF zostały wygenerowane z naszego katalogu online. Kompletne dane znajdują się w dokumentacji użytkownika. Obowiązują ogólne warunki użytkowania dla materiałów pobieranych.

Tulejka zaślepiająca, duża, liczba przewodów: 0, wykonanie: Tulejka zaślepiająca, zamknięta, materiał: NBR, kolor: czarny, długość: 53 mm, szerokość: 39 mm, wysokość: 17 mm



Opis produktu

Tulejki zaślepiające zamykają niewykorzystane otwory pod przepusty w ramie uszczelniającej CES

Dane handlowe

Numer artykułu	0801671
Jednostka opakowania	10 Szt.
Minimalne zamówienie	10 Szt.
Klucz sprzedaży	BF7CCX
Klucz produktu	AF7CCX
GTIN	4046356674775
Waga jednej sztuki (z opakowaniem)	38 g
Waga jednej sztuki (bez opakowania)	38,36 g
Numer taryfy celnej	40169997
Kraj pochodzenia	TW

CES-LRG-BK - Tulejka zaślepiająca

0801671

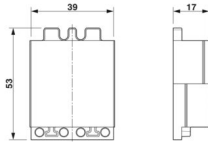
<https://www.phoenixcontact.com/pl/produkty/0801671>

Dane techniczne

Właściwości produktu

Typ produktu	Tulejka kablowa
Liczba przewodów	0

Wymiary

Rysunek wymiarowy	
Szerokość	39 mm
Wysokość	17 mm
Długość	53 mm

Dane materiału

Materiał	NBR
----------	-----

Parametry

Zakres średnic przewodów	Tulejka zaślepiająca
Rozmiar przelotki	duża
Wykonanie, Format	Tulejka zaślepiająca
Wykonanie, Przelotka kablowa	zamknięte

Warunki środowiskowe i żywotność

Warunki otoczenia

Stopień ochrony	IP54
	IP65
Temperatura otoczenia (praca)	-40 °C ... 125 °C (statyczny)

Montaż

Informacja montażu	IP54: przy montażu ramki uszczelniającej w pionie lub poziomie (wyjście przewodu w dół).
--------------------	--

CES-LRG-BK - Tulejka zaślepiająca

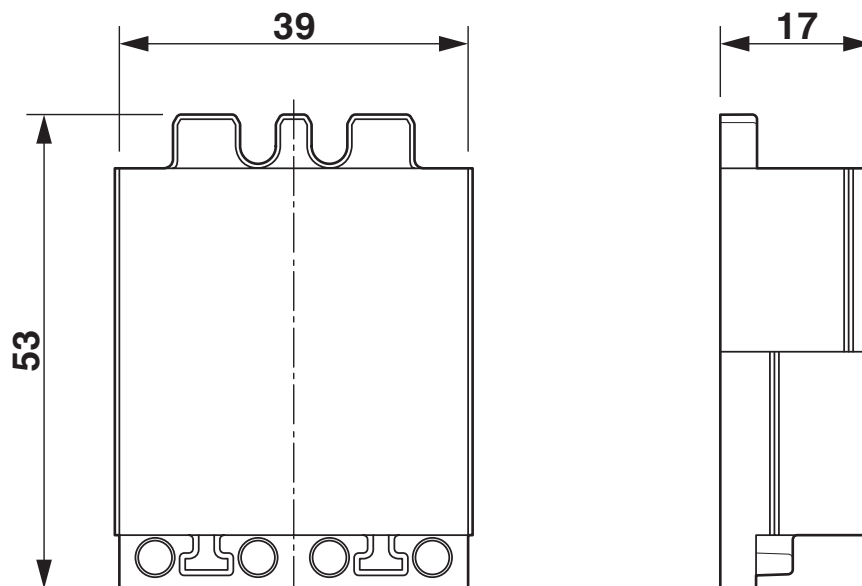
0801671

<https://www.phoenixcontact.com/pl/produkty/0801671>



Rysunki

Rysunek wymiarowy



Rysunek wymiarowy

CES-LRG-BK - Tulejka zaślepiająca



0801671

<https://www.phoenixcontact.com/pl/produkty/0801671>

Dopuszczenia

🔗 To download certificates, visit the product detail page: <https://www.phoenixcontact.com/pl/produkty/0801671>

DNV

ID dopuszczenia: TAE00003VJ

CES-LRG-BK - Tulejka zaślepiająca



0801671

<https://www.phoenixcontact.com/pl/produkty/0801671>

Klasyfikacje

ECLASS

ECLASS-13.0	27144425
ECLASS-15.0	27144425

ETIM

ETIM 10.0	EC000451
-----------	----------

UNSPSC

UNSPSC 21.0	39121400
-------------	----------

Environmental product compliance

EU RoHS

Spełnia wymagania dyrektywy RoHS	Tak, Brak zwolnień/wyłączeń
----------------------------------	-----------------------------

China RoHS

Environment friendly use period (EFUP)	EFUP-E
	Brak substancji niebezpiecznych powyżej wartości granicznych

EU REACH SVHC

Informacja o substancji z listy kandydackiej REACH (nr CAS)	Brak substancji o stężeniu masowym powyżej 0,1%
---	---