

# CES-LRG-BK-25 - Tulejka kablowa



0801640

<https://www.phoenixcontact.com/pl/produkty/0801640>

Dane zawarte w tym dokumencie PDF zostały wygenerowane z naszego katalogu online. Kompletne dane znajdują się w dokumentacji użytkownika. Obowiązują ogólne warunki użytkowania dla materiałów pobieranych.



Tulejka kablowa, duża, liczba przewodów: 1, wykonanie: Kabel okrągły, rozcięta, zewnętrzna średnica przewodu: 1x 24 mm ... 25 mm, materiał: NBR, kolor: czarny, długość: 53 mm, szerokość: 39 mm, wysokość: 17 mm

## Opis produktu

Rozcięta przelotka kablowa Tulejki z rowkami do montażu wstępnie konfekcjonowanych kabli i przewodów o średnicy 24 mm ... 25 mm, stosowane w ramach uszczelniających CES.

## Dane handlowe

Numer artykułu	0801640
Jednostka opakowania	10 Szt.
Minimalne zamówienie	10 Szt.
Klucz sprzedaży	BF7CCX
Klucz produktu	AF7CCX
GTIN	4046356674355
Waga jednej sztuki (z opakowaniem)	27,71 g
Waga jednej sztuki (bez opakowania)	27,71 g
Numer taryfy celnej	40169997
Kraj pochodzenia	TW

# CES-LRG-BK-25 - Tulejka kablowa

0801640

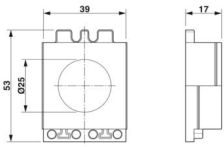
<https://www.phoenixcontact.com/pl/produkty/0801640>

## Dane techniczne

### Właściwości produktu

Typ produktu	Tulejka kablowa
Liczba przewodów	1

### Wymiary

Rysunek wymiarowy	
Szerokość	39 mm
Wysokość	17 mm
Długość	53 mm

### Dane materiału

Materiał	NBR
----------	-----

### Kabel/przewód

Zewnętrzna średnica przewodu	1x 24 mm ... 25 mm
------------------------------	--------------------

### Parametry

Rozmiar przelotki	duża
Wykonanie, Format	Kabel okrągły
Wykonanie, Przelotka kablowa	rozcięta

### Warunki środowiskowe i żywotność

#### Warunki otoczenia

Stopień ochrony	IP54
Temperatura otoczenia (praca)	-40 °C ... 125 °C (statyczny)

# CES-LRG-BK-25 - Tulejka kablowa

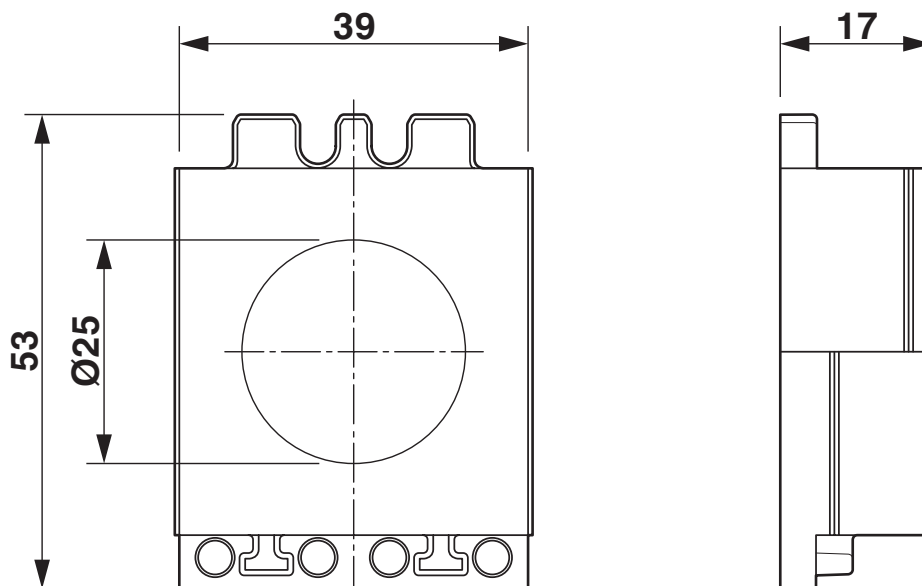
0801640

<https://www.phoenixcontact.com/pl/produkty/0801640>



## Rysunki

Rysunek wymiarowy



Rysunek wymiarowy

# CES-LRG-BK-25 - Tulejka kablowa



0801640

<https://www.phoenixcontact.com/pl/produkty/0801640>

## Dopuszczenia

🔗 To download certificates, visit the product detail page: <https://www.phoenixcontact.com/pl/produkty/0801640>

**DNV**

ID dopuszczenia: TAE00003VJ

# CES-LRG-BK-25 - Tulejka kablowa



0801640

<https://www.phoenixcontact.com/pl/produkty/0801640>

## Klasyfikacje

### ECLASS

ECLASS-13.0	27144425
ECLASS-15.0	27144425

### ETIM

ETIM 10.0	EC000451
-----------	----------

### UNSPSC

UNSPSC 21.0	39121400
-------------	----------

# CES-LRG-BK-25 - Tulejka kablowa



0801640

<https://www.phoenixcontact.com/pl/produkty/0801640>

## Environmental product compliance

### EU RoHS

Spełnia wymagania dyrektywy RoHS	Tak, Brak zwolnień/wyłączeń
----------------------------------	-----------------------------

### China RoHS

Environment friendly use period (EFUP)	EFUP-E
	Brak substancji niebezpiecznych powyżej wartości granicznych

### EU REACH SVHC

Informacja o substancji z listy kandydackiej REACH (nr CAS)	Brak substancji o stężeniu masowym powyżej 0,1%
---	---

Phoenix Contact 2026 © - Wszelkie prawa zastrzeżone

<https://www.phoenixcontact.com>

PHOENIX CONTACT Sp. z o.o.  
ul. Bierutowska 57-59, Budynek nr 3/A  
51-317 Wrocław  
71/ 39 80 410  
[pxcpl@phoenixcontact.pl](mailto:pxcpl@phoenixcontact.pl)