

AK 35 - Zacisk przyłączeniowy



0404046

<https://www.phoenixcontact.com/pl/produkty/0404046>

Dane zawarte w tym dokumencie PDF zostały wygenerowane z naszego katalogu online. Kompletne dane znajdują się w dokumentacji użytkownika. Obowiązują ogólne warunki użytkowania dla materiałów pobieranych.



Zacisk przyłączeniowy, rodzaj przyłącza: Przyłącze śrubowe, Przekrój znamionowy: 35 mm², przekrój: 2,5 mm² - 35 mm², montaż: Szyna zbiorcza N, kolor: srebrny

Dane handlowe

Numer artykułu	0404046
Jednostka opakowania	50 Szt.
Minimalne zamówienie	50 Szt.
Klucz sprzedaży	BE7331
Klucz produktu	BE7331
GTIN	4017918001865
Waga jednej sztuki (z opakowaniem)	18,02 g
Waga jednej sztuki (bez opakowania)	17,75 g
Numer taryfy celnej	85369010
Kraj pochodzenia	PL

Dane techniczne

Właściwości produktu

Typ produktu	Złączka odczepowa
Ilość przyłączy	1
Liczba rzędów	1

Parametry elektryczne

Maksymalna utrata mocy w warunkach znamionowych	4,06 W
Prąd znamionowy I_N	125 A
obciążal. prąd. szyny zbiorczej N	140 A

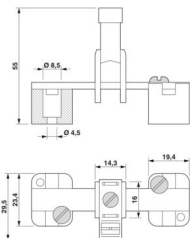
Dane przyłączeniowe

Przekrój znamionowy	35 mm ²
---------------------	--------------------

Poziom 1 u góry 1 na dole 1

Rodzaj przyłącza	Przyłącze śrubowe
Gwint śruby	M6
Moment dokręcania	3,2 ... 3,7 Nm
Długość odizolowania	16 mm
Przyłącze według normy	IEC / EN
Przekrój przewodu sztywnego	2,5 mm ² ... 35 mm ²
przekrój przewodu AWG	12 ... 2 (przeliczone według IEC)
Przekrój przewodu, linka	2,5 mm ² ... 35 mm ²
Przekrój przewodu linki [AWG]	12 ... 2 (przeliczone według IEC)
2 przewody o takim samym przekroju, sztywne	1,5 mm ² ... 16 mm ²
2 przewody o takim samym przekroju, giętkie	1,5 mm ² ... 16 mm ²
Przekrój znamionowy	35 mm ²
Maksymalny prąd obciążenia	125 A (przy przekroju poprzecznym przewodu 35 mm ²)

Wymiary

Rysunek wymiarowy	
Szerokość	14,3 mm
Wysokość	26 mm
Głębokość	43 mm
Długość	26 mm

AK 35 - Zacisk przyłączeniowy



0404046

<https://www.phoenixcontact.com/pl/produkty/0404046>

Dane materiału

Kolor	srebrny
Klasa palności wg UL 94	V2

Normy i przepisy

Przyłącze według normy	IEC / EN
------------------------	----------

Montaż

Sposób montażu	Szyna zbiorcza N
----------------	------------------

Rysunki

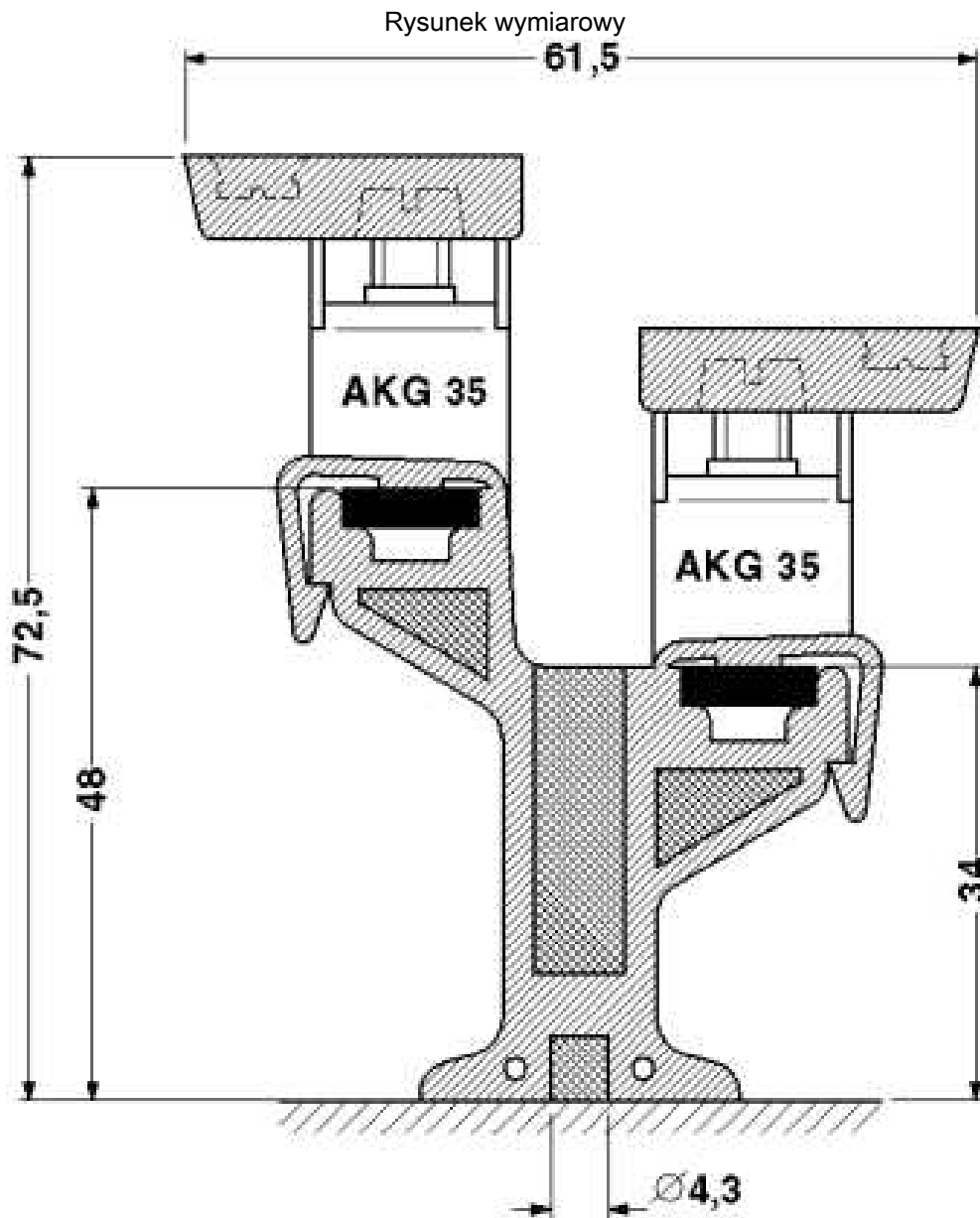
Rysunek wymiarowy



AK 35 - Zacisk przyłączeniowy

0404046

<https://www.phoenixcontact.com/pl/produkty/0404046>



AK 35 - Zacisk przyłączeniowy



0404046

<https://www.phoenixcontact.com/pl/produkty/0404046>

Dopuszczenia

📄 To download certificates, visit the product detail page: <https://www.phoenixcontact.com/pl/produkty/0404046>



EAC

ID dopuszczenia: KZ7500651131219505

AK 35 - Zacisk przyłączeniowy



0404046

<https://www.phoenixcontact.com/pl/produkty/0404046>

Klasyfikacje

ECLASS

ECLASS-13.0	27250116
ECLASS-15.0	27250116

ETIM

ETIM 10.0	EC000001
-----------	----------

UNSPSC

UNSPSC 21.0	31162900
-------------	----------

AK 35 - Zacisk przyłączeniowy



0404046

<https://www.phoenixcontact.com/pl/produkty/0404046>

Environmental product compliance

EU RoHS

Spełnia wymagania dyrektywy RoHS	Tak, Brak zwolnień/wyłączeń
----------------------------------	-----------------------------

China RoHS

Environment friendly use period (EFUP)	EFUP-E
	Brak substancji niebezpiecznych powyżej wartości granicznych

EU REACH SVHC

Informacja o substancji z listy kandydackiej REACH (nr CAS)	Brak substancji o stężeniu masowym powyżej 0,1%
---	---

EF3.1 Zmiana klimatu

CO2e kg	0,085 kg CO2e
---------	---------------

Phoenix Contact 2026 © - Wszelkie prawa zastrzeżone
<https://www.phoenixcontact.com>

PHOENIX CONTACT Sp. z o.o.
ul. Bierutowska 57-59, Budynek nr 3/A
51-317 Wrocław
71/ 39 80 410
pxcpl@phoenixcontact.pl