

PSBJ 3,5/18/6 YE - Listwa wtyków pomiarowych



0311346

<https://www.phoenixcontact.com/pl/produkty/0311346>

Dane zawarte w tym dokumencie PDF zostały wygenerowane z naszego katalogu online. Kompletne dane znajdują się w dokumentacji użytkownika. Obowiązują ogólne warunki użytkowania dla materiałów pobieranych.



Listwa wtyków pomiarowych, liczba biegunów: 1, kolor: żółty

Korzyści

- Gniazdo wtyku pomiarowego PSBJ... wkręcane jest w miejsce normalnej śruby mostka i pozwala na wykonanie pewnego odczepu napięciowego na grupie zmostkowanych złączy
- Gniazda wtyków pomiarowych przystosowane są do specjalnych zastosowań w instalacjach eksploatowanych przez zakłady energetyczne

Dane handlowe

Numer artykułu	0311346
Jednostka opakowania	10 Szt.
Minimalne zamówienie	10 Szt.
Klucz sprzedaży	BE1Z3X
Klucz produktu	BE1Z3X
GTIN	4017918001438
Waga jednej sztuki (z opakowaniem)	3,75 g
Waga jednej sztuki (bez opakowania)	3,51 g
Numer taryfy celnej	85366990
Kraj pochodzenia	PL

PSBJ 3,5/18/6 YE - Listwa wtyków pomiarowych

0311346

<https://www.phoenixcontact.com/pl/produkty/0311346>

Dane techniczne


Właściwości produktu

Typ produktu	Gniazda wtyków pomiarowych
Liczba biegunów	1

Dane przyłączeniowe

Rodzaj przyłącza	Przyłącze śrubowe
------------------	-------------------

Wymiary

Rysunek wymiarowy	
Szerokość	6 mm
Wysokość	6 mm
Głębokość na NS 35/7,5	15 mm
Średnica kołka	4 mm

Dane materiału

Kolor	żółty (RAL 1018)
Materiał	Mosiądz
Materiał izolacyjny	PA
materiał styku	PE-LD, mosiądz posrebrzany

Warunki środowiskowe i żywotność

Warunki otoczenia

Temperatura otoczenia (praca)	-40 °C ... 80 °C
-------------------------------	------------------

PSBJ 3,5/18/6 YE - Listwa wtyków pomiarowych

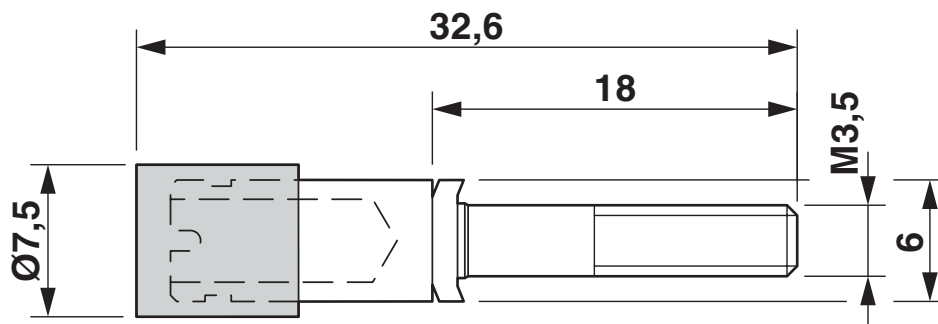
0311346

<https://www.phoenixcontact.com/pl/produkty/0311346>



Rysunki

Rysunek wymiarowy



0311346

<https://www.phoenixcontact.com/pl/produkty/0311346>

Klasyfikacje

ECLASS

ECLASS-13.0	27250304
ECLASS-15.0	27250304

ETIM

ETIM 10.0	EC002555
-----------	----------

UNSPSC

UNSPSC 21.0	20122000
-------------	----------

Environmental product compliance

EU RoHS

Spełnia wymagania dyrektywy RoHS	Tak, Brak zwolnień/wyłączeń
----------------------------------	-----------------------------

China RoHS

Environment friendly use period (EFUP)	EFUP-E
	Brak substancji niebezpiecznych powyżej wartości granicznych

EU REACH SVHC

Informacja o substancji z listy kandydackiej REACH (nr CAS)	Brak substancji o stężeniu masowym powyżej 0,1%
---	---