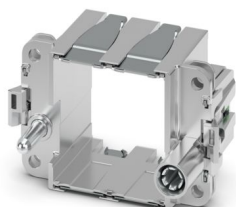


Dane zawarte w tym dokumencie PDF zostały wygenerowane z naszego katalogu online. Kompletne dane znajdują się w dokumentacji użytkownika. Obowiązują ogólne warunki użytkowania dla materiałów pobieranych.



Ramka na moduły, rozmiar: B06, wykonanie : po stronie tulei (A, B, C, ...), Przyłącze Push-in, 0,5 mm<sup>2</sup> ... 6 mm<sup>2</sup>, zastosowanie: Ramka na moduły, Do beznarzędziowego zatraskiwania w wysokich obudowach serii HC-STA i HC-EVO

## Korzyści

- Znaczna oszczędność czasu i łatwiejsza obsługa: dzięki technice połączeń Push-in i innowacyjnemu zatraskowi Click-in instalacja i montaż odbywa się całkowicie bez narzędzi
- Instalacja i montaż przyłącza PE bez narzędzi dzięki technice połączeń Push-in
- Najkrótszy czas instalacji w porównaniu z innymi technikami przyłączeniowymi
- Szybkie i łatwe oprzewodowanie, zwłaszcza w warunkach ograniczonej przestrzeni
- Bezpieczna instalacja: słyszalne i wyczuwalne zatrzaśnięcie wkładek stykowych w obudowie złącza
- Niezawodne połączenie: wkładka stykowa Click-in zatraskuje się słyszalnie i wyczuwalnie w obudowie wg DIN EN 61373 w sposób odporny na udary i wibracje
- Łatwa integracja: wkładki stykowe Click-in pasują do wszystkich wysokich obudów z tworzywa sztucznego i metalu serii HEAVYCON STANDARD i EVO
- Bezpieczne oprzewodowanie i obsługa za pomocą dźwigienki w innym kolorze
- Odporność na udary i drgania wg DIN EN 61373

## Dane handlowe

Numer artykułu	1721367
Jednostka opakowania	1 Szt.
Minimalne zamówienie	1 Szt.
Klucz sprzedaży	BF7ACD
Klucz produktu	AF7ACD
GTIN	4067923274648
Waga jednej sztuki (z opakowaniem)	73 g
Waga jednej sztuki (bez opakowania)	123,6 g
Numer taryfy celnej	85389099
Kraj pochodzenia	CN

## Dane techniczne

### Właściwości produktu

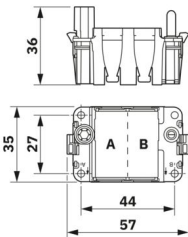
Typ produktu	Ramka na moduły
Seria	HC-M-B
	HC-M-02
	HC-M-03
	HC-M-03/04
	HC-M-04
	HC-M-05
	HC-M-06
	HC-M-08
	HC-M-08-GBIT
	HC-M-12
	HC-M-17
	HC-M-20
	HC-M-25
	HC-M-DSUB
	HC-M-EMV
	HC-M-HV
	HC-M-HS
HC-M-00	
Zastosowanie	Ramka na moduły
Konstrukcja	B6
Liczba gniazd na moduły	2
Typ ramy	Ramka na moduły

### Dane przyłączeniowe

#### Przyłącze przewodu

Przekrój przyłącza	0,5 mm <sup>2</sup> ... 6 mm <sup>2</sup> (dla przewodów PE)
Długość odizolowania	8 mm ... 10 mm (dla przewodów PE)

### Wymiary

Rysunek wymiarowy	
Szerokość	34,9 mm
Wysokość	36 mm

# HC-M-B06-MFH-H-CI - Ramka na moduły



1721367

<https://www.phoenixcontact.com/pl/produkty/1721367>

Długość	51 mm
---------	-------

## Dane materiału

materiał uchwytu styków	stop cynku do ciśnieniowego odlewania
-------------------------	---------------------------------------

## Parametry mechaniczne

### Dane mechaniczne

Liczba cykli wtykania	≥ 500
-----------------------	-------

## Warunki środowiskowe i żywotność

### Warunki otoczenia

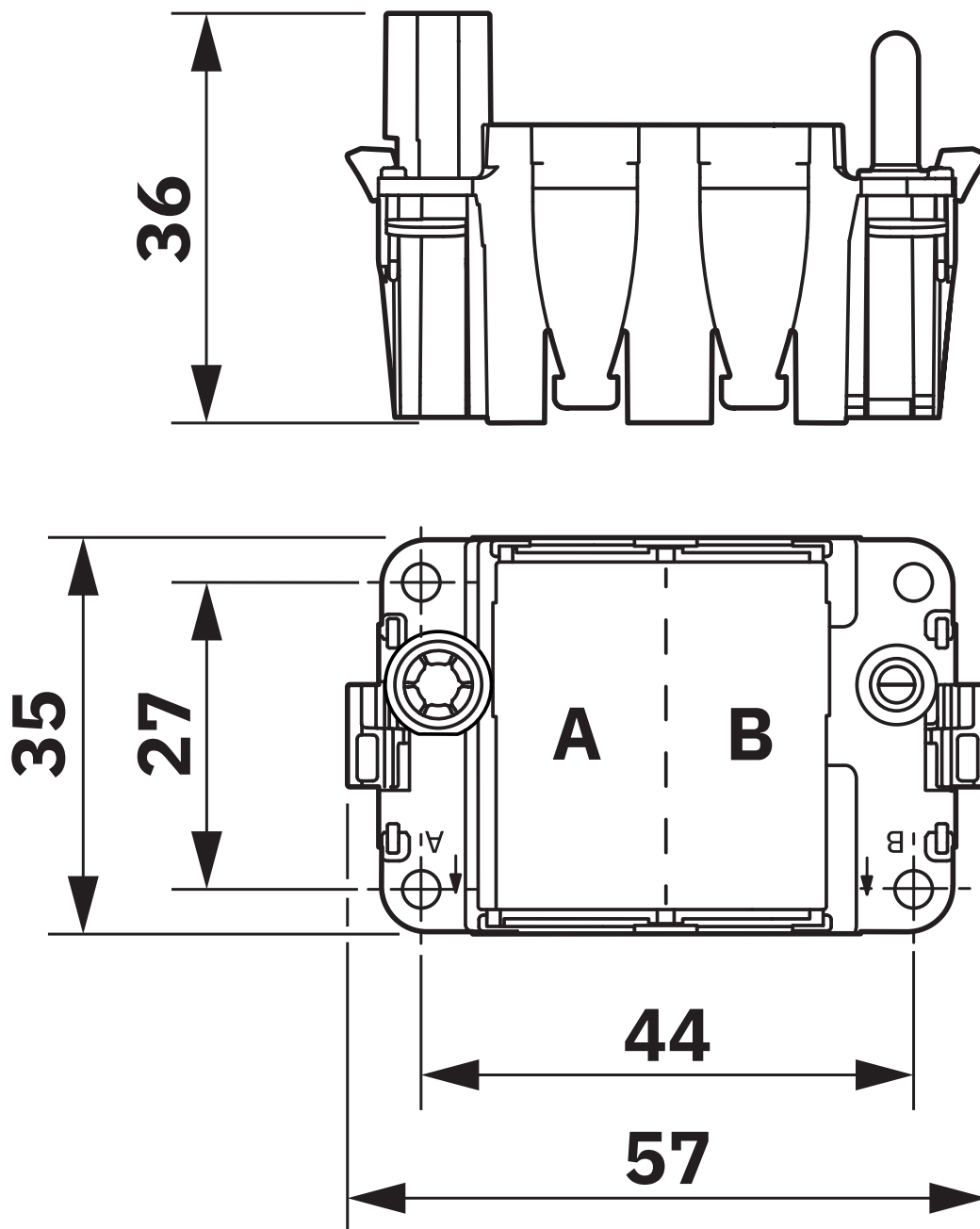
Temperatura otoczenia (praca)	-40 °C ... 125 °C
-------------------------------	-------------------

## Montaż

Sposób montażu	Zatrask Click-in
Informacja montażu	Zastosowanie zgodnie z przeznaczeniem wymaga również zamontowania w obudowie o stopniu ochrony IP54 lub lepszym montaż bez narzędzi w wysokich obudowach z tworzywa sztucznego z serii HEAVYCON EVO oraz w wysokich obudowach metalowych z serii HEAVYCON STANDARD i ADVANCED, a także w obudowach metalowych z prostym wejściem kablowym

Rysunki

Rysunek wymiarowy



Rysunek wymiarowy

1721367

<https://www.phoenixcontact.com/pl/produkty/1721367>

## Dopuszczenia

To download certificates, visit the product detail page: <https://www.phoenixcontact.com/pl/produkty/1721367>

 **CSA**  
ID dopuszczenia: 158887

 **UL Recognized**  
ID dopuszczenia: E468743

	Napięcie znamionowe $U_N$	Prąd znamionowy $I_N$	Przekrój AWG	Przekrój $\text{mm}^2$
keine				
przyłącze PE	-	-	- 10	-

# HC-M-B06-MFH-H-CI - Ramka na moduły



1721367

<https://www.phoenixcontact.com/pl/produkty/1721367>

## Klasyfikacje

### ECLASS

ECLASS-13.0	27440206
ECLASS-15.0	27440206

### ETIM

ETIM 10.0	EC002312
-----------	----------

### UNSPSC

UNSPSC 21.0	31261500
-------------	----------

1721367

<https://www.phoenixcontact.com/pl/produkty/1721367>

## Environmental product compliance

### EU RoHS

Spełnia wymagania dyrektywy RoHS	Tak, Brak zwolnień/wyłączeń
----------------------------------	-----------------------------

### China RoHS

Environment friendly use period (EFUP)	EFUP-E
	Brak substancji niebezpiecznych powyżej wartości granicznych

### EU REACH SVHC

Informacja o substancji z listy kandydackiej REACH (nr CAS)	Brak substancji o stężeniu masowym powyżej 0,1%
---	---

Phoenix Contact 2026 © - Wszelkie prawa zastrzeżone  
<https://www.phoenixcontact.com>

PHOENIX CONTACT Sp. z o.o.  
ul. Bierutowska 57-59, Budynek nr 3/A  
51-317 Wrocław  
71/ 39 80 410  
[pxcpl@phoenixcontact.pl](mailto:pxcpl@phoenixcontact.pl)