

# HC-M-B06-MFH-B WS - Ramka na moduły



1498085

<https://www.phoenixcontact.com/pl/produkty/1498085>

Dane zawarte w tym dokumencie PDF zostały wygenerowane z naszego katalogu online. Kompletne dane znajdują się w dokumentacji użytkownika. Obowiązują ogólne warunki użytkowania dla materiałów pobieranych.



Ramka na moduły, rozmiar: B6, wykonanie : po stronie montażu (a, b, c, ...), zastosowanie:  
Ramka na moduły, bez śrub mocujących

## Dane handlowe

Numer artykułu	1498085
Jednostka opakowania	1 Szt.
Minimalne zamówienie	1 000 Szt.
Klucz sprzedaży	BF7ACD
Klucz produktu	AF7ACD
GTIN	4063151954512
Waga jednej sztuki (z opakowaniem)	57,1 g
Waga jednej sztuki (bez opakowania)	222 g
Numer taryfy celnej	85366990
Kraj pochodzenia	Informacje o kraju pochodzenia są dostarczane wraz z przesyłką.

1498085

<https://www.phoenixcontact.com/pl/produkty/1498085>

## Dane techniczne

### Właściwości produktu

Typ produktu	Ramka na moduły
Seria	HC-M-B
	HC-M-02
	HC-M-03
	HC-M-03/04
	HC-M-04
	HC-M-05
	HC-M-06
	HC-M-08
	HC-M-08-GBIT
	HC-M-12
	HC-M-17
	HC-M-20
	HC-M-25
	HC-M-DSUB
	HC-M-EMV
	HC-M-HV
	HC-M-HS
HC-M-00	
Zastosowanie	Ramka na moduły
Konstrukcja	B6
Liczba gniazd na moduły	2
Typ ramy	Ramka na moduły

### Wymiary

Rysunek wymiarowy	
Szerokość	34,9 mm
Wysokość	36 mm
Długość	51 mm

### Dane materiału

materiał uchwytu styków	stop cynku do ciśnieniowego odlewania
-------------------------	---------------------------------------

### Parametry mechaniczne

#### Dane mechaniczne

Liczba cykli wtykania	≥ 500
-----------------------	-------

# HC-M-B06-MFH-B WS - Ramka na moduły

1498085

<https://www.phoenixcontact.com/pl/produkty/1498085>



## Warunki środowiskowe i żywotność

### Warunki otoczenia

Temperatura otoczenia (praca)	-40 °C ... 125 °C
-------------------------------	-------------------

# HC-M-B06-MFH-B WS - Ramka na moduły

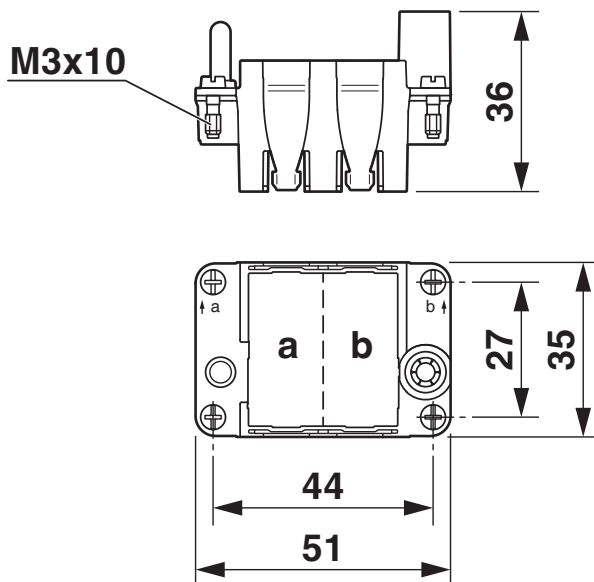
1498085

<https://www.phoenixcontact.com/pl/produkty/1498085>



## Rysunki

Rysunek wymiarowy



Rysunek wymiarowy

1498085

<https://www.phoenixcontact.com/pl/produkty/1498085>

## Klasyfikacje

### ECLASS

ECLASS-13.0	27440206
ECLASS-15.0	27440206

### ETIM

ETIM 10.0	EC002312
-----------	----------

1498085

<https://www.phoenixcontact.com/pl/produkty/1498085>

## Environmental product compliance

### EU RoHS

Spełnia wymagania dyrektywy RoHS	Tak
zwolnienia/wyłączenia, o ile są znane	6(c)

### China RoHS

Environment friendly use period (EFUP)	EFUP-50
	Tabela deklaracji zgodnie z chińskimi przepisami RoHS dla danego artykułu jest dostępna w materiałach do pobrania na stronie artykułu w punkcie „Deklaracja producenta”. Dla wszystkich artykułów z EFUP-E tabela deklaracji zgodnie z chińskimi przepisami RoHS nie jest potrzebna i nie jest wystawiana.

### EU REACH SVHC

Informacja o substancji z listy kandydackiej REACH (nr CAS)	Lead(nr CAS: 7439-92-1)
---	-------------------------

Phoenix Contact 2026 © - Wszelkie prawa zastrzeżone  
<https://www.phoenixcontact.com>

PHOENIX CONTACT Sp. z o.o.  
ul. Bierutowska 57-59, Budynek nr 3/A  
51-317 Wrocław  
71/ 39 80 410  
[pxcpl@phoenixcontact.pl](mailto:pxcpl@phoenixcontact.pl)