

VAL-SPP-T2-1500DC-PV-P - Wkładka ogranicznika typ 2



1466780

<https://www.phoenixcontact.com/pl/produkty/1466780>

Dane zawarte w tym dokumencie PDF zostały wygenerowane z naszego katalogu online. Kompletne dane znajdują się w dokumentacji użytkownika. Obowiązują ogólne warunki użytkowania dla materiałów pobieranych.



Wtyk wymienny do kombinacji ograniczników specjal PV z rodziny produktów VAL-SPP-T2-1500DC-PV-2+V-UT...

Korzyści

- Prosta i bezpieczna instalacja dzięki nowatorskim funkcjom obsługi i bezpieczeństwa
- Niezawodna ochrona instalacji dzięki maksymalnej mocy i wytrzymałości
- Szeroki zakres zastosowań dzięki zoptymalizowanej konstrukcji i bogatemu portfolio
- Łatwe projektowanie dzięki kompleksowym danym cyfrowym i selektorom

Dane handlowe

Numer artykułu	1466780
Jednostka opakowania	10 Szt.
Minimalne zamówienie	10 Szt.
Klucz sprzedaży	CL138Z
Klucz produktu	CL138Z
GTIN	4063151862480
Waga jednej sztuki (z opakowaniem)	70,1 g
Waga jednej sztuki (bez opakowania)	66,9 g
Numer taryfy celnej	85354000
Kraj pochodzenia	DE

VAL-SPP-T2-1500DC-PV-P - Wkładka ogranicznika typ 2



1466780

<https://www.phoenixcontact.com/pl/produkty/1466780>

Dane techniczne

Właściwości produktu

Typ produktu	Wtyk zapasowy
Rodzina produktów	VAL-SPP
Klasa testu IEC	PV II PV T2
Typ EN	T2
System zasilania IEC	DC
Konstrukcja	Wtyk
Liczba biegunów	1
Miejsce montażu	Wnętrza
Miejsce montażu odłącznika	Wewnętrzne
Dostępność	Dostępne
Konfiguracja połączenia	Konfiguracja Y
Procedura postępowania w razie awarii SPD	OCFM (Postępowanie przy błędach rozłączania)
Komunikat: Uszkodzona ochrona przepięciowa	optyczny
Liczba portów	One

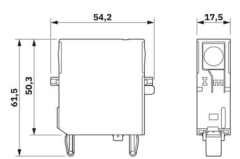
Właściwości izolacji

Kategoria przepięciowa	III
Stopień zanieczyszczenia	2

Dane przyłączeniowe

Rodzaj przyłącza	wtykowe
------------------	---------

Wymiary

Rysunek wymiarowy	
Szerokość	17,5 mm
Wysokość	54,2 mm
Głębokość	61,5 mm
Szerokość	1 TE

Dane materiału

Kolor	jasnoszary (RAL 7035)
Klasa palności wg UL 94	V-0
Wartość CTI materiału	600
Materiał izolacyjny	PA 6.6-FR 20 % GF
Grupa materiałów	I

VAL-SPP-T2-1500DC-PV-P - Wkładka ogranicznika typ 2



1466780

<https://www.phoenixcontact.com/pl/produkty/1466780>

Materiał obudowy	PA 6.6-FR 20 % GF
------------------	-------------------

Układ ochronny

Prąd przewodu ochr. I_{PE}	$\leq 350 \mu\text{A AC}$
	$\leq 100 \mu\text{A DC}$
Pobór mocy w trybie czuwania P_C	$\leq 90 \text{ mVA}$
Znamionowy prąd wyładowczy $I_n (8/20) \mu\text{s}$	20 kA
Maks. prąd wyładowczy $I_{max} (8/20) \mu\text{s}$	40 kA
Sumaryczny prąd odprowadzany $I_{Total} (8/20) \mu\text{s}$	40 kA
Poziom ochrony U_p	$\leq 5,7 \text{ kV}$ (2 wtyki połączone szeregowo)
Napięcie resztkowe U_{res}	$\leq 5,7 \text{ kV}$ (dla I_n , 2 wtyki połączone szeregowo)
	$\leq 5 \text{ kV}$ (przy 10 kA, 2 wtyki połączone szeregowo)
	$\leq 4,8 \text{ kV}$ (przy 5 kA, 2 wtyki połączone szeregowo)
	$\leq 4,5 \text{ kV}$ (przy 3 kA, 2 wtyki połączone szeregowo)
Czas odpowiedzi t_A	$\leq 25 \text{ ns}$

Układ ochronny PV

Konfiguracja połączenia	Konfiguracja Y
Procedura postępowania w razie awarii SPD	OCFM (Postępowanie przy błędach rozłączania)

Układ ochronny po stronie napięcia stałego (DC)

Najwyższe napięcie trwałe U_{CPV}	1800 V DC (2 wtyki połączone szeregowo)
Odporność na zwarcie I_{SCPV}	15000 A
Napięcie biegu jałowego U_{OCSTC}	1500 V DC (2 wtyki połączone szeregowo)
Maks. prąd wyładowczy $I_{max} (8/20) \mu\text{s}$	40 kA
Czas odpowiedzi t_A	$\leq 25 \text{ ns}$
Sumaryczny prąd odprowadzany $I_{Total} (8/20) \mu\text{s}$	40 kA
rezystancja izolacji R_{iso}	$> 5 \text{ M}\Omega$ (przy 500 V DC)
Znamionowy prąd wyładowczy $I_n (8/20) \mu\text{s}$	20 kA
Długotrwały prąd roboczy I_{CPV}	$\leq 100 \mu\text{A DC}$
Najwyższe napięcie trwałe U_{CPV}	1800 V DC (2 wtyki połączone szeregowo)
Odporność na zwarcie I_{SCPV}	15000 A
Napięcie resztkowe U_{res}	$\leq 5,7 \text{ kV}$ (dla I_n , 2 wtyki połączone szeregowo)
	$\leq 5 \text{ kV}$ (przy 10 kA, 2 wtyki połączone szeregowo)
	$\leq 4,8 \text{ kV}$ (przy 5 kA, 2 wtyki połączone szeregowo)
	$\leq 4,5 \text{ kV}$ (przy 3 kA, 2 wtyki połączone szeregowo)
Prąd przewodu ochr. I_{PE}	$\leq 350 \mu\text{A AC}$
	$\leq 100 \mu\text{A DC}$
Poziom ochrony U_p	$\leq 5,7 \text{ kV}$ (2 wtyki połączone szeregowo)
Pobór mocy w trybie czuwania P_C	$\leq 90 \text{ mVA}$

Warunki środowiskowe i żywotność

Warunki otoczenia

Stopień ochrony	IP20C
Temperatura otoczenia (praca)	-40 °C ... 85 °C

VAL-SPP-T2-1500DC-PV-P - Wkładka ogranicznika typ 2



1466780

<https://www.phoenixcontact.com/pl/produkty/1466780>

Temperatura otoczenia (składowanie/transport)	-40 °C ... 85 °C
Temperatura otoczenia (montaż)	-5 °C ... 50 °C
Wysokość	≤ 4000 m (amsl)
Dopuszczalna wilgotność powietrza (praca)	5 % ... 95 %
Wstrząsy (eksploatacja)	25g (Półsinusioda / 11 ms / 3x ±X, ±Y, ±Z)
Drgania (praca)	5g (5-500 Hz / 2,5 h / XYZ)

Normy i przepisy

Normy/przepisy	EN 61643-31
Wskazówka	2019
Normy/przepisy	IEC 61643-31
Wskazówka	2018

Montaż

Sposób montażu	na podstawie
----------------	--------------

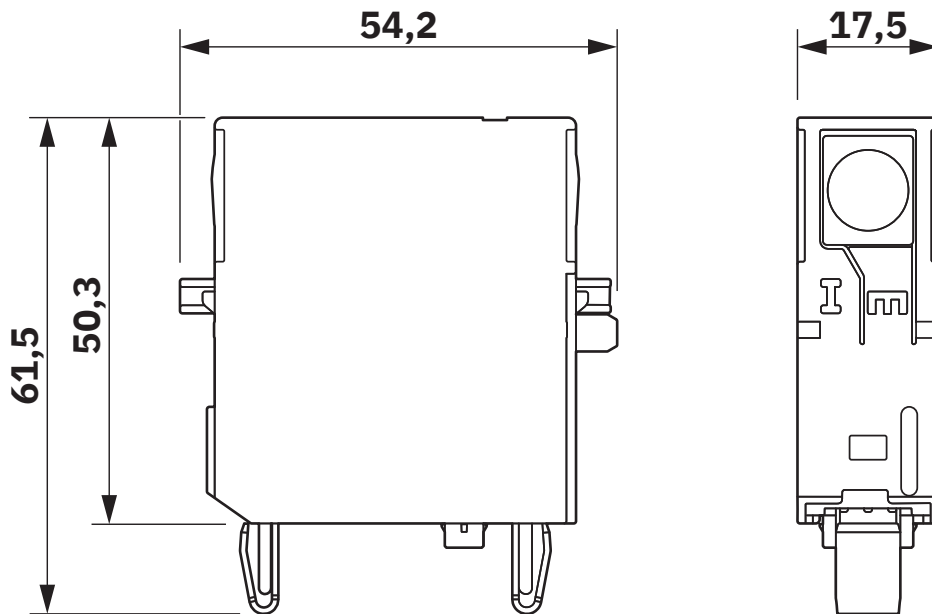
VAL-SPP-T2-1500DC-PV-P - Wkładka ogranicznika typ 2

1466780

<https://www.phoenixcontact.com/pl/produkty/1466780>

Rysunki

Rysunek wymiarowy



Schemat



VAL-SPP-T2-1500DC-PV-P - Wkładka ogranicznika typ 2



1466780

<https://www.phoenixcontact.com/pl/produkty/1466780>

Dopuszczenia

🔗 To download certificates, visit the product detail page: <https://www.phoenixcontact.com/pl/produkty/1466780>



Schemat IEC/IEE CB

ID dopuszczenia: NL-109183

CCA

ID dopuszczenia: NTR NL-8030



KEMA-KEUR

ID dopuszczenia: 71-133324

VAL-SPP-T2-1500DC-PV-P - Wkładka ogranicznika typ 2



1466780

<https://www.phoenixcontact.com/pl/produkty/1466780>

Klasyfikacje

ECLASS

ECLASS-13.0	27171492
ECLASS-15.0	27171492

ETIM

ETIM 10.0	EC002496
-----------	----------

UNSPSC

UNSPSC 21.0	39121620
-------------	----------

VAL-SPP-T2-1500DC-PV-P - Wkładka ogranicznika typ 2



1466780

<https://www.phoenixcontact.com/pl/produkty/1466780>

Environmental product compliance

EU RoHS

Spełnia wymagania dyrektywy RoHS	Tak, Brak zwolnień/wyłączeń
----------------------------------	-----------------------------

China RoHS

Environment friendly use period (EFUP)	EFUP-E
	Brak substancji niebezpiecznych powyżej wartości granicznych

EU REACH SVHC

Informacja o substancji z listy kandydackiej REACH (nr CAS)	Brak substancji o stężeniu masowym powyżej 0,1%
---	---

Phoenix Contact 2026 © - Wszelkie prawa zastrzeżone
<https://www.phoenixcontact.com>

PHOENIX CONTACT Sp. z o.o.
ul. Bierutowska 57-59, Budynek nr 3/A
51-317 Wrocław
71/ 39 80 410
pxcpl@phoenixcontact.pl