

VAL-SPP-T2-BE-3+0-UT - Podstawka ogranicznika przebieć typu 2



1466704

<https://www.phoenixcontact.com/pl/produkty/1466704>

Dane zawarte w tym dokumencie PDF zostały wygenerowane z naszego katalogu online. Kompletne dane znajdują się w dokumentacji użytkownika. Obowiązują ogólne warunki użytkowania dla materiałów pobieranych.



Element bazowy dla ogranicznika przebieć typu 2 serii produktów VAL-SPP. Wersja dla zasilaczy 3-fazowych z połączonymi PE i N w jednym przewodzie.

Korzyści

- Prosta i bezpieczna instalacja dzięki nowatorskim funkcjom obsługi i bezpieczeństwa
- Niezawodna ochrona instalacji dzięki maksymalnej mocy i wytrzymałości
- Szeroki zakres zastosowań dzięki zoptymalizowanej konstrukcji i bogatemu portfolio
- Łatwe projektowanie dzięki kompleksowym danym cyfrowym i selektorom

Dane handlowe

Numer artykułu	1466704
Jednostka opakowania	1 Szt.
Minimalne zamówienie	1 Szt.
Klucz sprzedaży	CL138Z
Klucz produktu	CL138Z
GTIN	4063151862008
Waga jednej sztuki (z opakowaniem)	219,1 g
Waga jednej sztuki (bez opakowania)	192,3 g
Numer taryfy celnej	85363030
Kraj pochodzenia	DE

VAL-SPP-T2-BE-3+0-UT - Podstawka ogranicznika przebieg typu 2



1466704

<https://www.phoenixcontact.com/pl/produkty/1466704>

Dane techniczne

Wskazówki

Informacje ogólne

Wskazówka	<p>W zależności od napięcia U_c, wysokości montażu i stopnia zanieczyszczenia może być konieczne zachowanie dodatkowych minimalnych odległości bocznych od uziemionych powierzchni przewodzących.</p> <p>Stopień zanieczyszczenia 2: $U_c \leq 440$: odstęp boczny nie są wymagane. $U_c > 440$ V ... 880 V: do wysokości montażu 3000 m należy zachować minimalną odległość 6 mm.</p> <p>Stopień zanieczyszczenia 3: $U_c \leq 385$ V: w przypadku oprzewodowania za pomocą końcówek widelkowej ≥ 16 mm² należy zachować dodatkową minimalną odległość 1 mm.</p> <p>$U_c > 385$ V ... 440 V: patrz tabela w obszarze pobierania, punkt Ulotka w instrukcji montażu.</p>
-----------	--

Właściwości produktu

Typ produktu	Element bazowy
Rodzina produktów	VAL-SPP
Klasa testu IEC	II
Typ EN	T2
System zasilania IEC	TN-S
	TT
	IT
Konstrukcja	Podstawka, montaż na szynie DIN
Liczba biegunów	3
Komunikat: Uszkodzona ochrona przepięciowa	Sygnalizacja zdalna przez opcjonalny moduł
Liczba portów	One

Właściwości izolacji

Kategoria przepięciowa	III
Stopień zanieczyszczenia	3 przy $U_c \leq 440$ V AC
	2 przy $U_c > 440$ V AC

Parametry elektryczne

Częstotliwość znamionowa f_N	50 Hz (60 Hz)
--------------------------------	---------------

Dane przyłączeniowe

Rodzaj przyłącza	Przyłącze śrubowe
Gwint śruby	M5

VAL-SPP-T2-BE-3+0-UT - Podstawka ogranicznika przebieg typu 2



1466704

<https://www.phoenixcontact.com/pl/produkty/1466704>

Moment dokręcania	3 Nm ... 3,5 Nm
Długość odizolowania	18 mm
Przekrój przewodu giętkiego	1,5 mm ² ... 35 mm ² (bez tulejki) 2x 1,5 mm ² ... 16 mm ² (2 przewody o takim samym przekroju)
Przekrój przewodu sztywnego	1,5 mm ² ... 50 mm ² 2x 1,5 mm ² ... 16 mm ² (2 przewody o takim samym przekroju)
Przekrój przewodu AWG	15 ... 2
2 przewody o takim samym przekroju z tulejką TWIN z tworzywa sztucznego	1,5 mm ² ... 16 mm ²
Przekrój przewodu giętkiego z tulejką z płaszczem z tworzywa	1,5 mm ² ... 35 mm ² 2x 1,5 mm ² ... 10 mm ² (2 przewody o takim samym przekroju)
Przekrój przewodu giętkiego z tulejką bez płaszcza z tworzywa	1,5 mm ² ... 25 mm ² 2x 1,5 mm ² ... 16 mm ² (2 przewody o takim samym przekroju)
Rodzaj przyłącza	Widelk. końcówka kabla
Przekrój przewodu giętkiego	1,5 mm ² ... 25 mm ²

Wymiary

Rysunek wymiarowy	
Szerokość	53,4 mm
Wysokość	96,6 mm
Głębokość	51,5 mm (ze szyna DIN 7,5 mm)
Szerokość	3 TE

Dane materiału

Kolor	szary (RAL 7042)
Klasa palności wg UL 94	V-0
Wartość CTI materiału	600
Materiał izolacyjny	PBT
Grupa materiałów	I
Materiał obudowy	PBT

Parametry mechaniczne

Dane mechaniczne

Otw. ściana bocz.	nie
-------------------	-----

Układ ochronny

Tory ochronne	L-PEN
Napięcie znamionowe U _N	400/690 V AC ±10 % (TN-S) 400/690 V AC ±10 % (TT)

VAL-SPP-T2-BE-3+0-UT - Podstawka ogranicznika przebieg typu 2



1466704

<https://www.phoenixcontact.com/pl/produkty/1466704>

	690 V AC $\pm 10\%$ (IT)
Częstotliwość znamionowa f_N	50 Hz (60 Hz)
Maksymalne napięcie robocze U_C	760 V AC
znam. prąd obciążenia I_L	80 A (25 mm ²)
Znamionowy prąd wyładowczy I_n (8/20) μ s	40 kA
Maks. prąd wyładowczy I_{max} (8/20) μ s	80 kA
Sumaryczny prąd odprowadzany I_{Total} (8/20) μ s	120 kA
Odporność na zwarcie I_{SCCR}	50 kA
Maksymalne zabezpieczenie wstępne w instalacjach przelotowych V	80 A (gG)
Maksymalna wartość bezpiecznika w instalacjach w układzie promieniowym	315 A (gG)

Dodatkowe dane techniczne

Odporność na zwarcie I_{SCCR}	100 kA
---------------------------------	--------

Warunki środowiskowe i żywotność

Warunki otoczenia

Stopień ochrony	IP20C (po zamontowaniu)
Temperatura otoczenia (praca)	-40 °C ... 85 °C
Temperatura otoczenia (składowanie/transport)	-40 °C ... 85 °C
Temperatura otoczenia (montaż)	-5 °C ... 50 °C
Wysokość	≤ 5000 m (amsl)
Dopuszczalna wilgotność powietrza (praca)	5 % ... 95 %
Wstrząsy (eksploatacja)	25g (Półsinusoida / 11 ms / 3x $\pm X$, $\pm Y$, $\pm Z$)
Drgania (praca)	5g (10 ... 500 Hz / 2,5 h / X, Y, Z)

Dopuszczenia

Specyfikacje UL

Napięcie znamionowe	400/690 V AC (Gwiazda)
	600 V AC (Delta)
System rozdziału energii	Wye
	Delta
Częstotliwość znamionowa	50/60 Hz
Typ SPD	ACC

Parametry przyłączeniowe UL

Moment dokręcania	30 lb _f -in.
Przekrój przewodu AWG	14 ... 2

Normy i przepisy

Normy/przepisy	IEC 61643-11
Wskazówka	2011

VAL-SPP-T2-BE-3+0-UT - Podstawka ogranicznika przebieć typu 2



1466704

<https://www.phoenixcontact.com/pl/produkty/1466704>

Normy/przepisy	EN 61643-11
Wskazówka	2012 + A11:2018

Montaż

Sposób montażu	Szyna DIN: 35 mm
----------------	------------------

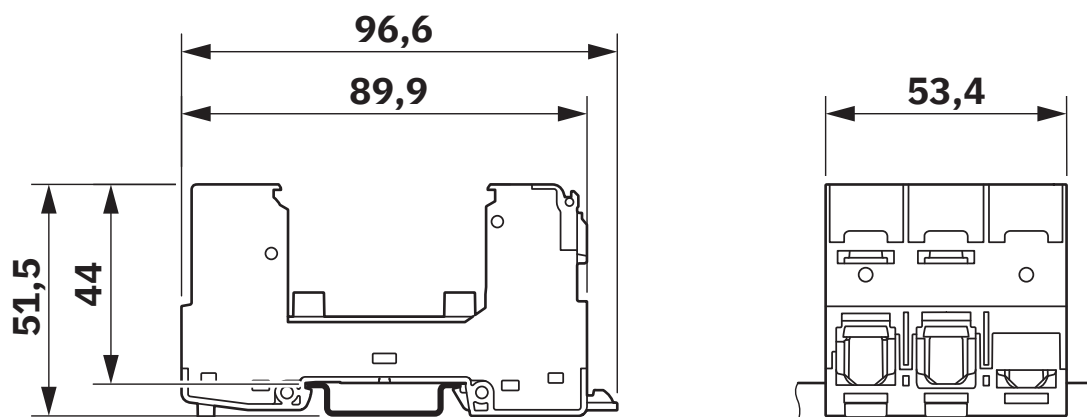
VAL-SPP-T2-BE-3+0-UT - Podstawka ogranicznika przebieg typu 2

1466704

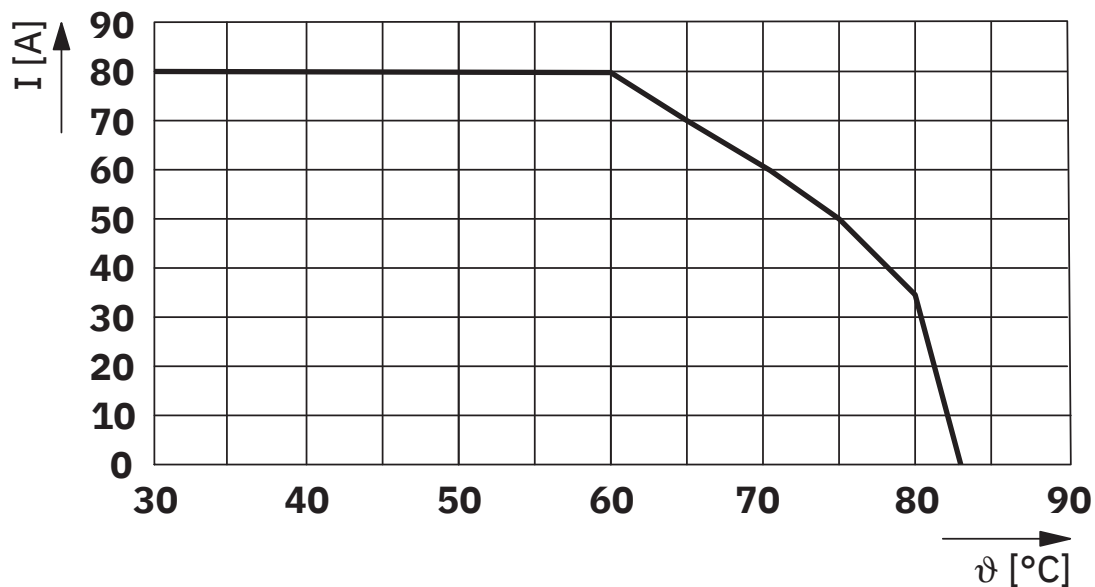
<https://www.phoenixcontact.com/pl/produkty/1466704>

Rysunki

Rysunek wymiarowy



Wykres



Maks. dozwolony prąd w zależności od temperatury otoczenia

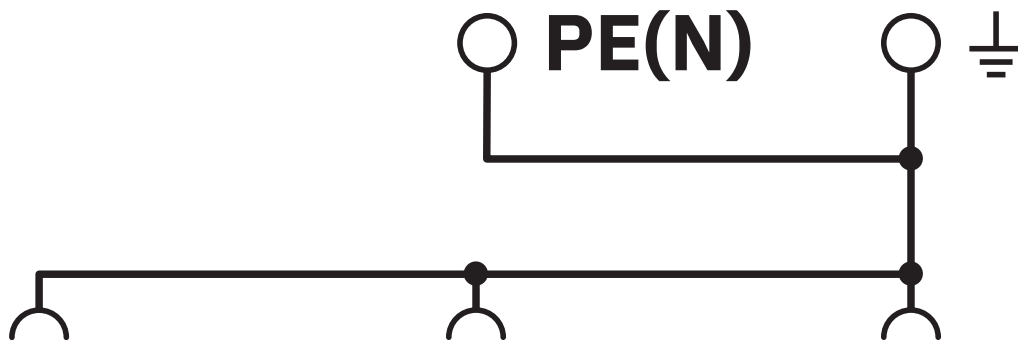
VAL-SPP-T2-BE-3+0-UT - Podstawka ogranicznika przebieć typu 2



1466704

<https://www.phoenixcontact.com/pl/produkty/1466704>

Schemat



L1

L2

L3

VAL-SPP-T2-BE-3+0-UT - Podstawka ogranicznika przebieg typu 2



1466704

<https://www.phoenixcontact.com/pl/produkty/1466704>

Dopuszczenia

🔗 To download certificates, visit the product detail page: <https://www.phoenixcontact.com/pl/produkty/1466704>



Schemat IECEE CB

ID dopuszczenia: NL-109184

CCA

ID dopuszczenia: NTR NL-8052

DNV

ID dopuszczenia: TAE0000501



Schemat IECEE CB

ID dopuszczenia: NL-118261



cULus Recognized

ID dopuszczenia: E330181-20240715

DEKRA

ID dopuszczenia: 71-161244

VAL-SPP-T2-BE-3+0-UT - Podstawka ogranicznika przebiec typu 2



1466704

<https://www.phoenixcontact.com/pl/produkty/1466704>

Klasyfikacje

ECLASS

ECLASS-13.0	27171292
ECLASS-15.0	27171292

ETIM

ETIM 10.0	EC002496
-----------	----------

UNSPSC

UNSPSC 21.0	39121600
-------------	----------

VAL-SPP-T2-BE-3+0-UT - Podstawka ogranicznika przebieg typu 2



1466704

<https://www.phoenixcontact.com/pl/produkty/1466704>

Environmental product compliance

EU RoHS

Spełnia wymagania dyrektywy RoHS	Tak, Brak zwolnień/wyłączeń
----------------------------------	-----------------------------

China RoHS

Environment friendly use period (EFUP)	EFUP-E
	Brak substancji niebezpiecznych powyżej wartości granicznych

EU REACH SVHC

Informacja o substancji z listy kandydackiej REACH (nr CAS)	Brak substancji o stężeniu masowym powyżej 0,1%
---	---

Phoenix Contact 2026 © - Wszelkie prawa zastrzeżone
<https://www.phoenixcontact.com>

PHOENIX CONTACT Sp. z o.o.
ul. Bierutowska 57-59, Budynek nr 3/A
51-317 Wrocław
71/ 39 80 410
pxcpl@phoenixcontact.pl