

# CHARX ET2C-3AC32-5,0MES00P1 - Kabel ładujący AC



1518296

<https://www.phoenixcontact.com/pl/produkty/1518296>

Dane zawarte w tym dokumencie PDF zostały wygenerowane z naszego katalogu online. Kompletne dane znajdują się w dokumentacji użytkownika. Obowiązują ogólne warunki użytkowania dla materiałów pobieranych.



CHARX connect eco, Typ 2, Kabel ładowania AC, 32 A trwale, 480 V AC, z wtykiem ładowania pojazdu i wolnym końcem, Funkcjonalny wzór indywidualny, kabel: 5 m, czarny, prosty, z osłonką, Logo PHOENIX CONTACT, IEC 62196-2, do ładowania pojazdów elektrycznych (EV) prądem przemiennym (AC)

## Opis produktu

Kabel ładowania AC z wtykiem ładowania pojazdu i wolnym końcem kabla do ładowania prądem przemiennym (AC) pojazdów elektrycznych (EV) wyposażonych w gniazda typu 2, do instalacji na stacjach ładowania Elektromobilność (EVSE)

## Korzyści

- Pełna oferta produktów
- Komfortowa obsługa dzięki ergonomicznej konstrukcji, wyróżnionej już trzema nagrodami
- Na zamówienie z indywidualnym logo - z myślą o jednolitym branding'u stacji ładowania
- Brak wnikania wody do kabla dzięki wodoszczelności wzdłużnej
- Zaprojektowane i wyprodukowane zgodnie ze standardem motoryzacyjnym IATF 16949 oraz ISO 9001
- Badania wg standardów motoryzacyjnych LV124, LV214 i LV215-2
- Produkt sprawdzony według wymogów EV Ready 37
- Przód wtyku oznakowany laserem wg DIN EN 17186

## Dane handlowe

Numer artykułu	1518296
Jednostka opakowania	1 Szt.
Minimalne zamówienie	1 Szt.
Klucz sprzedaży	XWBDDL
Klucz produktu	XWBDDL
GTIN	4063151981389
Waga jednej sztuki (z opakowaniem)	2 620 g
Waga jednej sztuki (bez opakowania)	2 620 g
Numer taryfy celnej	85444290
Kraj pochodzenia	PL

# CHARX ET2C-3AC32-5,0MES00P1 - Kabel ładujący AC



1518296

<https://www.phoenixcontact.com/pl/produkty/1518296>

## Dane techniczne

### Właściwości produktu

Typ produktu	Kabel ładujący AC
Rodzina produktów	CHARX connect eco
Wykonanie	Kabel ładowania AC z wtykiem ładowania pojazdu i wolnym końcem Funkcjonalny wzór indywidualny
Wyposażenie	z osłonką
Standard ładowania	Typ 2
Tryb ładowania	Tryb 3, przypadek C
Umieszczone logo	Logo PHOENIX CONTACT
Wersje indywidualne	Na żądanie

### Parametry elektryczne

#### Moc i prąd ładowania (Ładowanie AC, 3-fazowe)

Rodzaj prądu ładowania	AC 3-fazowy
Prąd ładowania	32 A AC (3-fazowe)
Moc ładowania	26,6 kW (3-fazowe)
Napięcie robocze	typ. 400 V AC

#### Przyporządkowanie pinów (Styki mocy)

Informacja na temat rodzaju przyłącza	Przyłącze zaciskowe, bez możliwości odłączenia
Liczba	5 (L1, L2, L3, N, PE)
Napięcie znamionowe	480 V AC
Prąd znamionowy	32 A

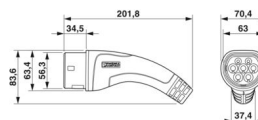
#### Przyporządkowanie pinów (Styki sygnałowe)

Informacja na temat rodzaju przyłącza	Przyłącze zaciskowe, bez możliwości odłączenia
Sposób przesyłania sygnałów	Modulacja szerokości impulsu
Liczba	2 (CP, PP)
Napięcie znamionowe	30 V AC
Prąd znamionowy	2 A
Kodowanie	220 Ω (między PE a PP)

## Wymiary

### Wtyk ładowania pojazdu

Rysunek wymiarowy



Wtyk ładowania pojazdu

# CHARX ET2C-3AC32-5,0MES00P1 - Kabel ładujący AC



1518296

<https://www.phoenixcontact.com/pl/produkty/1518296>

Szerokość	70,4 mm
Wysokość	82,3 mm
Głębokość	201,8 mm

## Dane materiału

Kolor (Obudowa)	czarny (9005)
Kolor (Uchwyt)	czarny (9005)
Kolor (Przód wtyku)	czarny (9005)
Kolor (Osłonka)	czarny (9005)
Kolor (Kabel)	czarny (9005)
Materiał (Wtyk ładowania pojazdu)	Tw. sztucz.
Materiał (Płaszcz zewnętrzny przewodu)	TPE-U
Materiał (Powierzchnia styku)	Srebrny
Wskazówka	Kolorowy wygląd i poziom połysku kabla ładowania mogą się różnić.

## Kabel/przewód

Długość przewodów	5 m
Normy/przepisy dot. przewodów	prEN 50620/DIN EN 50620
Certyfikaty przewodów	VDE
Waga przewodu	maks. 374,00 kg/km
Typ przewodu	Klasa 5
Rodzaj przewodu	prosty
Budowa przewodu	5 x 4,0 mm <sup>2</sup> + 1 x 0,5 mm <sup>2</sup>
Zewnętrzna średnica przewodu	14,20 mm ±0,3 mm
płaszcz zewnętrzny, materiał	TPE-U
Oporność linii	≤ 0,00425 Ω/m (w odniesieniu do przewodu zasilania, przy temperaturze otoczenia 20°C)
Promień gięcia	min. 113,6 mm (8x średnica)

## Parametry mechaniczne

### Dane mechaniczne

Liczba cykli wtykania	> 10000
Siła wcisku	< 100 N
Siła ciągnięcia	< 100 N

## Warunki środowiskowe i żywotność

### Warunki otoczenia

Stopień ochrony (Wtyk ładowania pojazdu)	IP44 (podłączony, stopień ochrony w stanie gotowym do użytku po podłączeniu wtyku jest zapewniony wyłącznie wtedy, gdy oba elementy złącza są oryginalnymi produktami firmy Phoenix Contact lub są zgodne z odpowiednią normą.)
Stopień ochrony (Osłonka)	IP54
Temperatura otoczenia (praca)	-40 °C ... 50 °C
Temperatura otoczenia (składowanie/transport)	-40 °C ... 80 °C

# CHARX ET2C-3AC32-5,0MES00P1 - Kabel ładowający AC



1518296

<https://www.phoenixcontact.com/pl/produkty/1518296>

Wysokość	maks. 5000 m (n.p.m.)
----------	-----------------------

## Normy i przepisy

Normy/przepisy	IEC 62196-2
Wskazówka	AFIR - zgodność z normą UE 2025/656

# CHARX ET2C-3AC32-5,0MES00P1 - Kabel ładujący AC

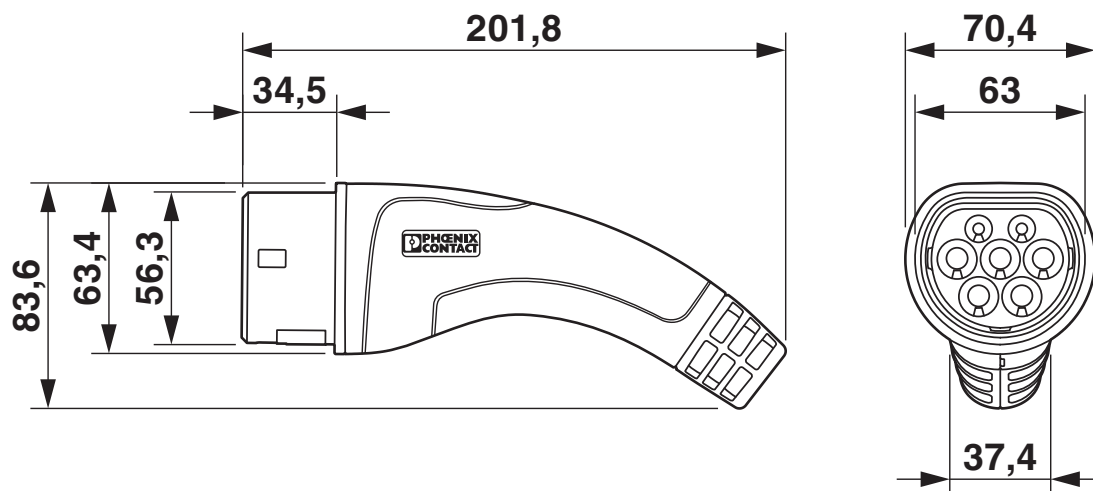


1518296

<https://www.phoenixcontact.com/pl/produkty/1518296>

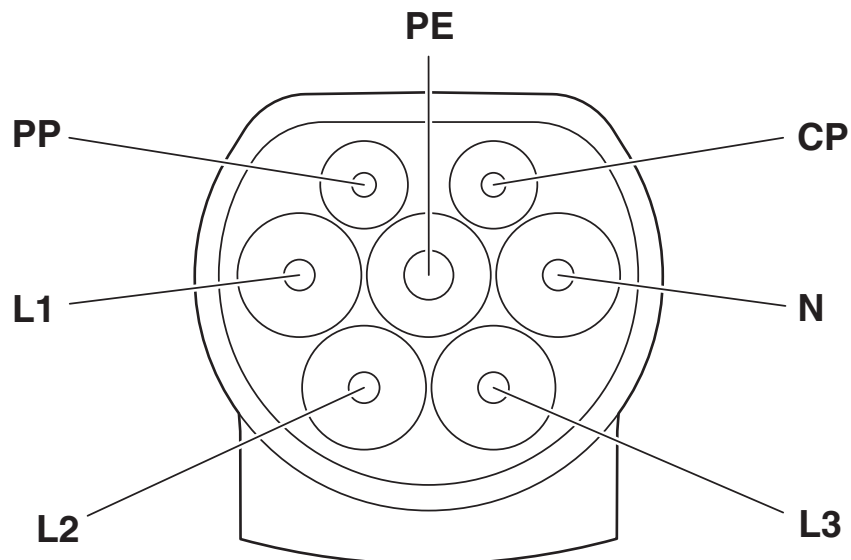
## Rysunki

Rysunek wymiarowy



Wtyk ładowania pojazdu

rysunek złączy



Przyporządkowanie pinów infrastrukturalnego wtyku ładowania

# CHARX ET2C-3AC32-5,0MES00P1 - Kabel ładujący AC

1518296

<https://www.phoenixcontact.com/pl/produkty/1518296>

Rysunek schematyczny



Instrukcja obsługi

# CHARX ET2C-3AC32-5,0MES00P1 - Kabel ładujący AC

1518296

<https://www.phoenixcontact.com/pl/produkty/1518296>

Rysunek schematyczny



Przyporządkowanie pinów wtyku do ładowania do pojazdów

Rysunek schematyczny



Definicja terminów

# CHARX ET2C-3AC32-5,0MES00P1 - Kabel ładowający AC



1518296

<https://www.phoenixcontact.com/pl/produkty/1518296>

## Dopuszczenia

📄 To download certificates, visit the product detail page: <https://www.phoenixcontact.com/pl/produkty/1518296>

<b>CB</b> Schemat IEC/IECEE CB ID dopuszczenia: SG PSB-EH-00034A1				
	Napięcie znamionowe $U_N$	Prąd znamionowy $I_N$	Przekrój AWG	Przekrój $mm^2$
keine				
	480 V	32 A	-	-

# CHARX ET2C-3AC32-5,0MES00P1 - Kabel ładowający AC



1518296

<https://www.phoenixcontact.com/pl/produkty/1518296>

## Klasyfikacje

### ECLASS

ECLASS-13.0	27144705
ECLASS-15.0	27144705

### ETIM

ETIM 10.0	EC002897
-----------	----------

### UNSPSC

UNSPSC 21.0	39121500
-------------	----------

# CHARX ET2C-3AC32-5,0MES00P1 - Kabel ładujący AC



1518296

<https://www.phoenixcontact.com/pl/produkty/1518296>

## Environmental product compliance

### EU RoHS

Spełnia wymagania dyrektywy RoHS	Tak
zwolnienia/wyłączenia, o ile są znane	6(c)

### China RoHS

Environment friendly use period (EFUP)	EFUP-50
	Tabela deklaracji zgodnie z chińskimi przepisami RoHS dla danego artykułu jest dostępna w materiałach do pobrania na stronie artykułu w punkcie „Deklaracja producenta”. Dla wszystkich artykułów z EFUP-E tabela deklaracji zgodnie z chińskimi przepisami RoHS nie jest potrzebna i nie jest wystawiana.

### EU REACH SVHC

Informacja o substancji z listy kandydackiej REACH (nr CAS)	Lead(nr CAS: 7439-92-1)
SCIP	39053b8f-9d9d-40ef-b9e9-0f4ec373dd0d

### EF3.1 Zmiana klimatu

CO2e kg	39,04 kg CO2e
---------	---------------

Phoenix Contact 2026 © - Wszelkie prawa zastrzeżone  
<https://www.phoenixcontact.com>

PHOENIX CONTACT Sp. z o.o.  
ul. Bierutowska 57-59, Budynek nr 3/A  
51-317 Wrocław  
71/ 39 80 410  
[pxcpl@phoenixcontact.pl](mailto:pxcpl@phoenixcontact.pl)