

# IPD P 5P2,5 M GY - Złącze

1088675

<https://www.phoenixcontact.com/pl/produkty/1088675>



Dane zawarte w tym dokumencie PDF zostały wygenerowane z naszego katalogu online. Kompletne dane znajdują się w dokumentacji użytkownika. Obowiązują ogólne warunki użytkowania dla materiałów pobieranych.



Złącze, rodzaj przyłącza: Zacisk typu push-lock, liczba biegunów: 4+PE, Pin, 0,5 mm<sup>2</sup> ... 2,5 mm<sup>2</sup>, 600 V, 17,5 A, PA, jasnoszary, kodowanie: P, zewnętrzna średnica przewodu: 7 mm ... 11 mm i 11 mm ... 16 mm

## Korzyści

- Łatwa dystrybucja energii dzięki bezpośredniemu podłączaniu komponentów
- Proste i szybkie oprzewodowanie dzięki przyłączu Push-Lock
- Niezawodne instalacje w trudnych warunkach dzięki IP66, IP68, IP69K w całym systemie
- Bezpieczne blokowanie bez użycia narzędzi nawet w szczególnie trudnych sytuacjach montażowych
- Szybkie uruchomienie dzięki konfekcjonowanym zestawom kabli

## Dane handlowe

Numer artykułu	1088675
Jednostka opakowania	1 Szt.
Minimalne zamówienie	1 Szt.
Klucz sprzedaży	BF6JCA
Klucz produktu	AF6JCA
GTIN	4055626890920
Waga jednej sztuki (z opakowaniem)	73,2 g
Waga jednej sztuki (bez opakowania)	22,22 g
Numer taryfy celnej	85366990
Kraj pochodzenia	DE

# IPD P 5P2,5 M GY - Złącze

1088675

<https://www.phoenixcontact.com/pl/produkty/1088675>



## Dane techniczne

### Właściwości produktu

Typ produktu	Złącza wtykowe instalacyjne
Rodzina produktów	IPD
Liczba biegunów	5
wygląd wtyku	4+PE
Oznakowanie pinów	1, 2, 3, N, PE
Liczba przyłączy na biegun	1
Kodowanie	P

### Właściwości izolacji

Kategoria przepięciowa	III
Stopień zabrudzenia	3

### Parametry elektryczne

Znamionowe napięcie udarowe (III/3)	6 kV
prąd obliczeniowy	17,5 A
Napięcie znamionowe (III/3)	600 V
Napięcie znamionowe $U_N$	600 V AC 600 V DC
Prąd znamionowy $I_N$	17,5 A

### Dane przyłączeniowe

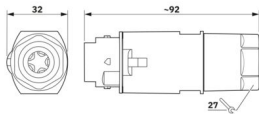
#### Technika przyłączeniowa

Rodzaj przyłącza strona pola	Zacisk typu push-lock
------------------------------	-----------------------

#### Przyłącze przewodu

Przekrój przyłącza linka	0,5 mm <sup>2</sup> ... 2,5 mm <sup>2</sup>
Przekrój przyłącza sztywny	0,5 mm <sup>2</sup> ... 2,5 mm <sup>2</sup>
Przekrój przyłącza z końcówką rurkową	0,5 mm <sup>2</sup> ... 2,5 mm <sup>2</sup>
Przekrój przyłączanego przewodu AWG	20 ... 14

### Wymiary

Rysunek wymiarowy	
Szerokość	32,5 mm
Wysokość	32,1 mm
Długość	91,7 mm

### Dane materiału

# IPD P 5P2,5 M GY - Złącze



1088675

<https://www.phoenixcontact.com/pl/produkty/1088675>

Kolor (Obudowa)	jasnoszary (RAL 7035)
Materiał Obudowa	PA
Materiał Uszczelka	NBR
Klasa palności wg UL 94	V0
materiał styku	Cu
materiał powierzchni styku	Ni/Ag/Sn

## Kabel/przewód

Zewnętrzna średnica przewodu	7 mm ... 11 mm
	11 mm ... 16 mm
Oznakowanie pinów	1, 2, 3, N, PE

## Parametry mechaniczne

### Dane mechaniczne

Liczba cykli wtykania	50 (IP66/IP68/IP69K)
	100 (IP66)

## Warunki środowiskowe i żywotność

### Warunki otoczenia

Stopień ochrony	IP66
	IP68 (2 m / 24 h)
	IP69K
	Zabezpieczenie przed dotknięciem palcem po odłączeniu (IP2X)
Wytrzymałość uderowa	IK07
Temperatura otoczenia (praca)	-30 °C ... 100 °C
Temperatura przy podłączaniu przewodu	-5 °C ... 50 °C
Temperatura otoczenia (składowanie/transport)	-30 °C ... 100 °C
Odporność na UV	tak

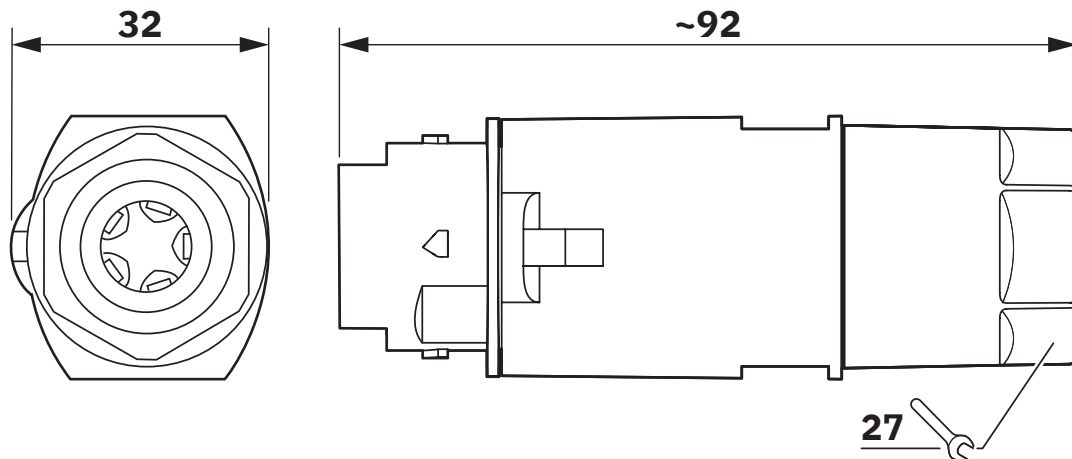
# IPD P 5P2,5 M GY - Złącze

1088675

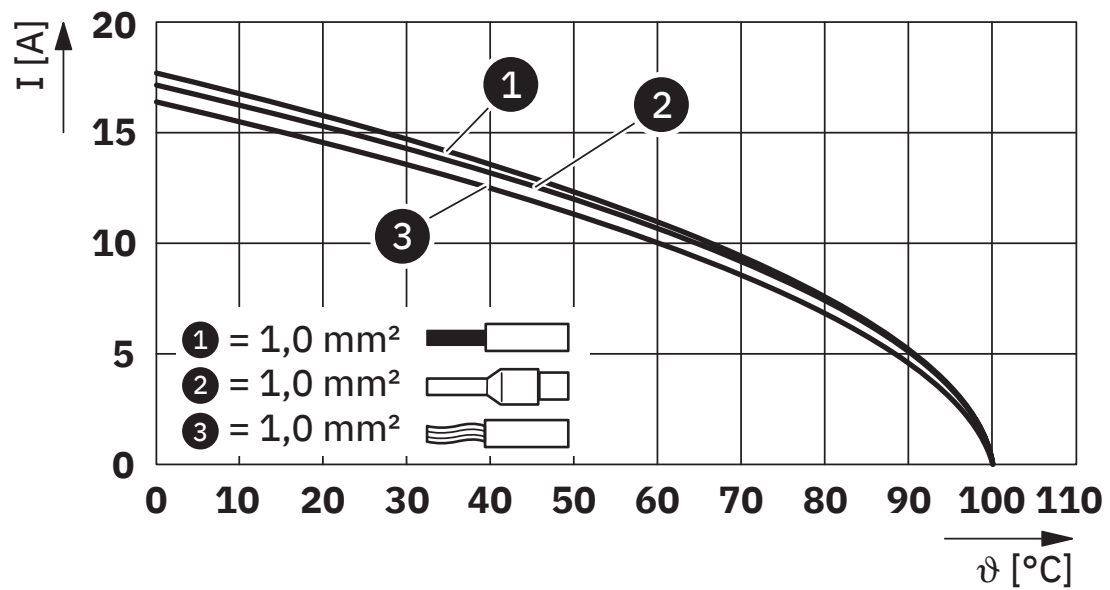
<https://www.phoenixcontact.com/pl/produkty/1088675>

## Rysunki

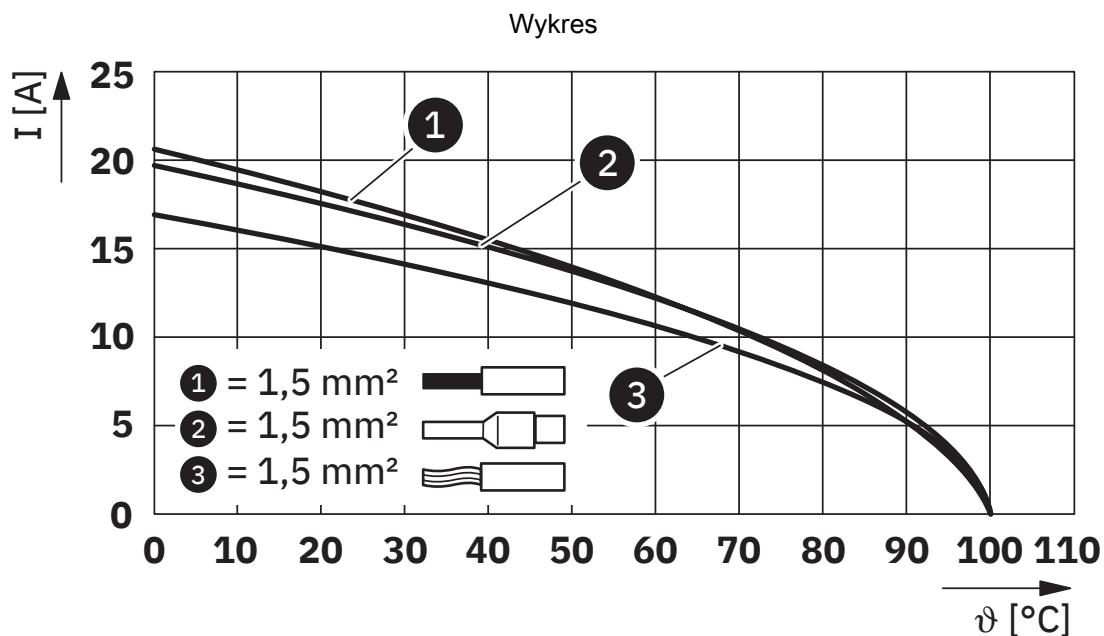
Rysunek wymiarowy



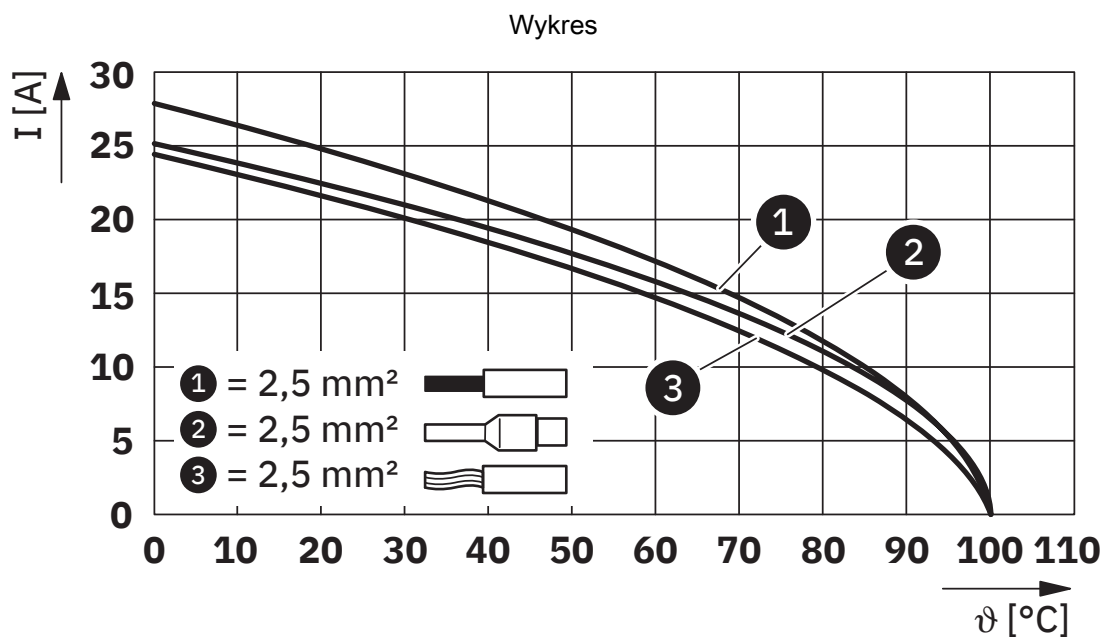
Wykres



Wykres obniżenia parametrów znamionowych dla 1,0 mm<sup>2</sup>



Wykres obniżenia parametrów znamionowych dla 1,5 mm<sup>2</sup>



Krzywa redukcyjna do 2,5 mm<sup>2</sup>

# IPD P 5P2,5 M GY - Złącze

1088675

<https://www.phoenixcontact.com/pl/produkty/1088675>



## Dopuszczenia

To download certificates, visit the product detail page: <https://www.phoenixcontact.com/pl/produkty/1088675>



### VDE Zeichengenehmigung

ID dopuszczenia: 40059408



### cULus Listed

ID dopuszczenia: E468743

	Napięcie znamionowe $U_N$	Prąd znamionowy $I_N$	Przekrój AWG	Przekrój $\text{mm}^2$
keine				
Tylko druty	600 V	20 A	- 14	-
wielodrutowe z tulejką	600 V	20 A	- 14	-
Tylko linki	600 V	20 A	- 14	-

# IPD P 5P2,5 M GY - Złącze

1088675

<https://www.phoenixcontact.com/pl/produkty/1088675>



## Klasyfikacje

### ECLASS

ECLASS-13.0	27440605
ECLASS-15.0	27440605

### ETIM

ETIM 10.0	EC002560
-----------	----------

### UNSPSC

UNSPSC 21.0	39121400
-------------	----------

# IPD P 5P2,5 M GY - Złącze

1088675

<https://www.phoenixcontact.com/pl/produkty/1088675>



## Environmental product compliance

### EU RoHS

Spełnia wymagania dyrektywy RoHS	Tak, Brak zwolnień/wyłączeń
----------------------------------	-----------------------------

### China RoHS

Environment friendly use period (EFUP)	EFUP-E
	Brak substancji niebezpiecznych powyżej wartości granicznych

### EU REACH SVHC

Informacja o substancji z listy kandydackiej REACH (nr CAS)	Brak substancji o stężeniu masowym powyżej 0,1%
-------------------------------------------------------------	-------------------------------------------------

Phoenix Contact 2026 © - Wszelkie prawa zastrzeżone

<https://www.phoenixcontact.com>

PHOENIX CONTACT Sp. z o.o.  
ul. Bierutowska 57-59, Budynek nr 3/A  
51-317 Wrocław  
71/ 39 80 410  
[pxcpl@phoenixcontact.pl](mailto:pxcpl@phoenixcontact.pl)