

SACC-M12MSL-4FEPL-CL - Złącze zasilania



1151368

<https://www.phoenixcontact.com/pl/produkty/1151368>

Dane zawarte w tym dokumencie PDF zostały wygenerowane z naszego katalogu online. Kompletne dane znajdują się w dokumentacji użytkownika. Obowiązują ogólne warunki użytkowania dla materiałów pobieranych.



Złącze zasilania, Moc, 5-bieg., nieekranowany, Wtyki proste M12, kodowanie: L, Zacisk sprężynowy push-lock, elementy gwintowane: Mosiądz, niklowany, zewnętrzna średnica przewodu 8 mm ... 13 mm

Korzyści

- Szybkie przyłącze Push-Lock: przyłączanie i odłączanie przewodów bez narzędzi poprzez otwarcie dźwigni stykowej
- Intuicyjne przyłączanie: łatwe przypisanie poszczególnych drutów dzięki oznakowaniu kolorystycznemu i numerycznemu dźwigni stykowych
- Zintegrowana Push-in Technology: łatwe oprzewodowanie drutów i przewodów o zarobionej końcówce poprzez łatwe, bezpośrednie wetknięcie
- Połączenie odporne na udary i wibracje: sprawdzony zacisk sprężynowy gwarantuje trwałe i bezpieczne połączenie

Dane handlowe

Numer artykułu	1151368
Jednostka opakowania	1 Szt.
Minimalne zamówienie	1 Szt.
Klucz sprzedaży	BF2CEP
Klucz produktu	AF2CEP
GTIN	4063151149628
Waga jednej sztuki (z opakowaniem)	74,1 g
Waga jednej sztuki (bez opakowania)	72,8 g
Numer taryfy celnej	85366990
Kraj pochodzenia	DE

Dane techniczne

Wskazówki

Instrukcja montażu	UWAGA: Podczas prowadzenia przewodów należy przestrzegać dopuszczalnych kątów gięcia, ponieważ zbyt wysokie siły wynikające z gięcia redukują stopień ochrony. Przed złączeniem należy zastosować odciążenie mechaniczne, np. opaski kablowe.
--------------------	--

Montaż

Informacja montażu	Żyły można połączyć zarówno z końcówkami rurkowymi (bez izolacji) jak również bez końcówek rurkowych
--------------------	--

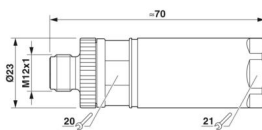
Właściwości produktu

Typ produktu	Złącze okrągłe (od strony kabla)
Zastosowanie	Zasilanie
Rodzaj czujnika	Moc
Liczba biegunów	5
Ilość odejść kablowych	1
Ekranowany	nie
Kodowanie	L
Wyprowadzenie kabla	proste

Właściwości izolacji

Kategoria przepięciowa	III
Stopień zabrudzenia	3

Wymiary

Rysunek wymiarowy	
Szerokość	23 mm
Wysokość	23 mm
Długość	70 mm

Wymiary zewnętrzne

średnica zewnętrzna	8 mm ... 13 mm
---------------------	----------------

Obudowa

Średnica obudowy	23 mm
------------------	-------

Dane materiału

Materiał	PA 6 (Dźwignia obsługowa)
Klasa palności wg UL 94	V0

SACC-M12MSL-4FEPL-CL - Złącze zasilania



1151368

<https://www.phoenixcontact.com/pl/produkty/1151368>

materiał uchwytu	Mosiądz, niklowany
materiał powierzchni styku	Au
materiał uchwytu styków	PA
Materiał przepustu	Mosiądz, niklowany

Dane przyłączeniowe

Przyłącze przewodu

Rodzaj przyłącza	Zacisk sprężynowy push-lock
Przekrój przyłącza	1,5 mm ² ... 2,5 mm ² 1,5 mm ² ... 2,5 mm ² (z końcówką rurkową)
Przekrój przyłączanego przewodu AWG	16 ... 14 (bez tulejki) 16 ... 14 (z końcówką rurkową)
Długość odizolowanych pojedynczych żył	10 mm
Moment dokręcania	0,6 Nm (Radełko M12) 5 Nm (Nakrętka naciskowa z obudową wtyku)

Schemat podłączenia

Styk Kolor (nazwa sygnału) Styk (opcjonalnie)	1 = BN 2 = WH 3 = BU 4 = BK FE = GYPK
---	---

Parametry elektryczne

Znamionowe napięcie udarowe	1,5 kV
Napięcie znamionowe U_N	63 V DC
Prąd znamionowy I_N	16 A (przy zastosowaniu przewodów 2,5 mm ²) 16 A (przy 40 °C)

Parametry mechaniczne

Dane mechaniczne

Liczba cykli wtykania	≥ 100
-----------------------	-------

Złącze

Przyłącze 1

Konstrukcja głowicy	Wtyki
Odejscie kabla głowica	proste
Rodzaj gwintu głowicy	M12
Kodowanie	L

Kabel/przewód

Rodzaj sygnału/kategoria	Moc
Długość odizolowania przewodów jednożyłowych	10 mm

SACC-M12MSL-4FEPL-CL - Złącze zasilania



1151368

<https://www.phoenixcontact.com/pl/produkty/1151368>

Warunki środowiskowe i żywotność

Warunki otoczenia

Stopień ochrony	IP65
Temperatura otoczenia (praca) (Wtyk / gniazdo)	-40 °C ... 85 °C (Wtyk męski/gniazdo)
Temperatura otoczenia (montaż)	-5 °C ... 50 °C (Wtyk męski/gniazdo)

Normy i przepisy

Oznaczenie normy	Łącznik wtykowy M12
Normy/przepisy	wg IEC 61076-2-111

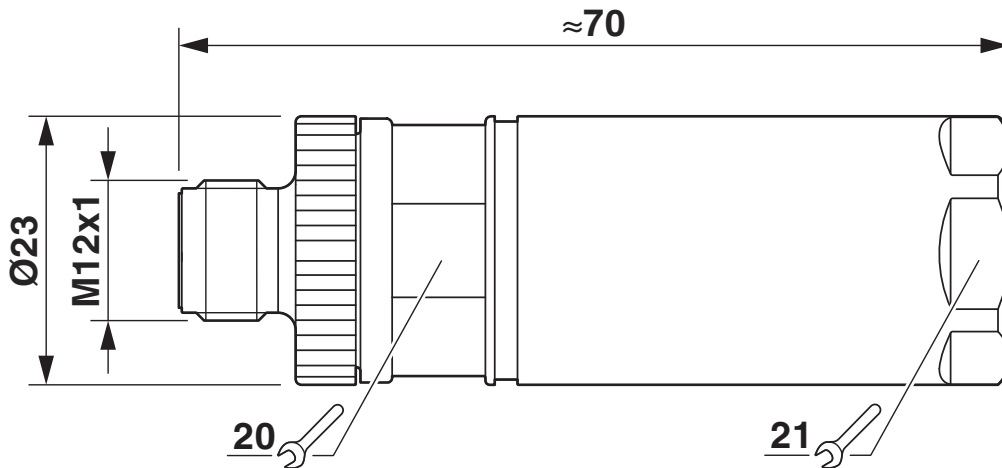
SACC-M12MSL-4FEPL-CL - Złącze zasilania

1151368

<https://www.phoenixcontact.com/pl/produkty/1151368>

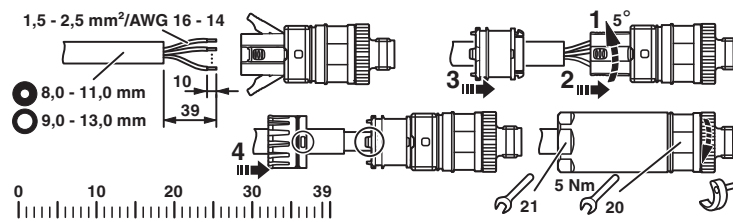
Rysunki

Rysunek wymiarowy



Wtyk męski M12 x 1, prosty

rysunek funkcyjny



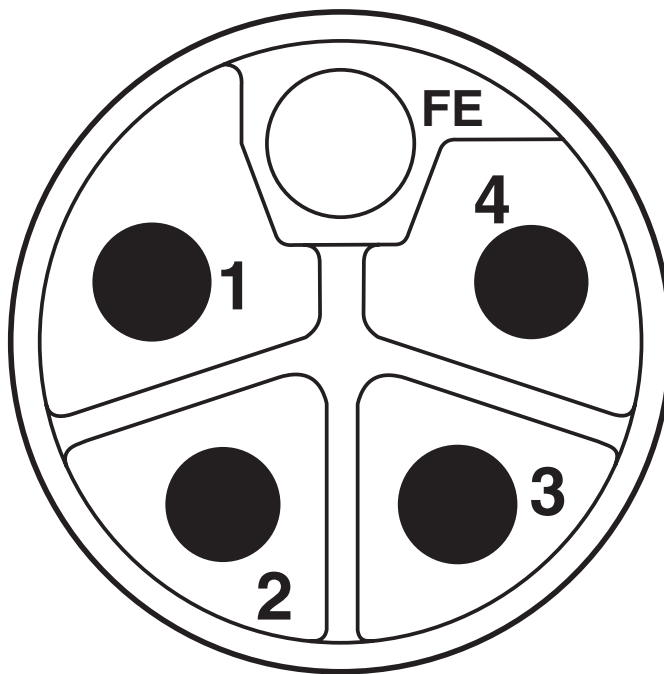
SACC-M12MSL-4FEPL-CL - Złącze zasilania

1151368

<https://www.phoenixcontact.com/pl/produkty/1151368>



Rysunek schematyczny



Układ styków wtyku M12, 5-pinowy, kodowanie L, widok strony męskiej

SACC-M12MSL-4FEPL-CL - Złącze zasilania



1151368

<https://www.phoenixcontact.com/pl/produkty/1151368>

Klasyfikacje

ECLASS

ECLASS-13.0	27440116
ECLASS-15.0	27440116

ETIM

ETIM 10.0	EC002635
-----------	----------

UNSPSC

UNSPSC 21.0	39121400
-------------	----------

SACC-M12MSL-4FEPL-CL - Złącze zasilania



1151368

<https://www.phoenixcontact.com/pl/produkty/1151368>

Environmental product compliance

EU RoHS

Spełnia wymagania dyrektywy RoHS	Tak, Brak zwolnień/wyłączeń
----------------------------------	-----------------------------

China RoHS

Environment friendly use period (EFUP)	EFUP-E
	Brak substancji niebezpiecznych powyżej wartości granicznych

EU REACH SVHC

Informacja o substancji z listy kandydackiej REACH (nr CAS)	Brak substancji o stężeniu masowym powyżej 0,1%
---	---

Phoenix Contact 2026 © - Wszelkie prawa zastrzeżone

<https://www.phoenixcontact.com>

PHOENIX CONTACT Sp. z o.o.
ul. Bierutowska 57-59, Budynek nr 3/A
51-317 Wrocław
71/ 39 80 410
pxcpl@phoenixcontact.pl