

AXL P EX IS AI8 HART 1F - Moduł analogowy



1052431

<https://www.phoenixcontact.com/pl/produkty/1052431>

Dane zawarte w tym dokumencie PDF zostały wygenerowane z naszego katalogu online. Kompletne dane znajdują się w dokumentacji użytkownika. Obowiązują ogólne warunki użytkowania dla materiałów pobieranych.



Axioline P, Moduł wejść analogowych, Aktywne wejścia analogowe: 8 (HART), 4 mA ... 20 mA, technika przyłączeniowa: 2-przewodowa, prędkość transmisji w magistrali lokalnej: 100 Mb/s, Funkcjonalność HART, iskrobezpieczne, stopień ochrony: IP20, wraz z modulem gniazda magistrali i wtykami Axioline P

Opis produktu

Jest to moduł we/wy Axioline P do stosowania w modułowym systemie we/wy Axioline P. Jest to modułowe urządzenie we/wy, które można dodać do magistrali lokalnej Axioline P, aby przesyłać dane we/wy do bramki magistrali Axioline P, nadrzędnej w stosunku do stacji. Jako iskrobezpieczny moduł we/wy urządzenie to umożliwia bezpośrednie podłączenie iskrobezpiecznego we/wy obiektowego do złączek szynowych modułu. Moduł we/wy analogowych kompatybilny z HART zbiera dane wejść analogowych i dane HART z obiektowych złączek szynowych we/wy oraz przesyła te informacje do bramki magistrali przez magistralę lokalną Axioline P. Aktywny analogowy moduł wejść umożliwia podłączenie maks. 8 analogowych, pasywnych sygnałów wejściowych, kompatybilnych z HART. Moduł ma możliwość podłączania i odłączania przy włączonym zasilaniu.

Korzyści

- Aktywny analogowy moduł wejść
- Dostarczenie prądu dla maks. 8 pasywnych, analogowych sygnałów wejściowych, kompatybilnych z HART
- Przyłączenie czujników w technice 2-przewodowej
- Zakres prądów: 4 mA ... 20 mA
- Wejścia analogowe w wykonaniu iskrobezpiecznym z połączeniem do strefy 1, strefy 0 lub Division 1
- Do stosowania w ekstremalnych warunkach środowiskowych
- Zakres temperatury: -40°C ... +70°C
- Możliwość podłączania i odłączania przy włączonym zasilaniu

Dane handlowe

Numer artykułu	1052431
Jednostka opakowania	1 Szt.
Minimalne zamówienie	1 Szt.
Klucz sprzedaży	DRIP41
Klucz produktu	DRIP41
GTIN	4055626675947
Waga jednej sztuki (z opakowaniem)	383,3 g
Waga jednej sztuki (bez opakowania)	261 g
Numer taryfy celnej	85176200
Kraj pochodzenia	Informacje o kraju pochodzenia są dostarczane wraz z przesyłką.

AXL P EX IS AI8 HART 1F - Moduł analogowy

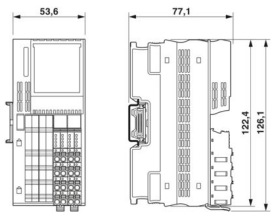


1052431

<https://www.phoenixcontact.com/pl/produkty/1052431>

Dane techniczne

Wymiary

Rysunek wymiarowy	
Szerokość	53,6 mm
Wysokość	126,1 mm
Głębokość	77,14 mm
Informacja dotycząca wymiarów	Głębokość obowiązuje w przypadku używania szyny nośnej TH 35-7.5 (wg EN 60715).

Wskazówki

Wskazówka dotycząca zastosowania

Wskazówka dotycząca zastosowania	Wyłącznie do użytku przemysłowego
----------------------------------	-----------------------------------

Ograniczenie użycia

Wskazówka dotycząca kompatybilności elektromagnetycznej	Kompatybilność elektromagnetyczna: produkt klasy A, patrz deklaracja producenta w zakładce Pobierz
---	--

Ograniczenie użycia

Wskazówka dot. CCCex	Brak możliwości używania w obszarach zagrożonych wybuchem w Chinach.
----------------------	--

Dane materiału

Kolor (Obudowa)	szary (RAL 7042)
-----------------	------------------

Interfejsy

Magistrala lokalna Axioline P

Liczba interfejsów	2
Rodzaj przyłącza	Moduł gniazda magistrali
Szybkość transmisji	100 Mb/s

Właściwości systemu

Dane programisty

Przestrzeń adresowa danych wejść	48 Bajt
Przestrzeń adresowa wyjść	0 Bajt

Dane wejściowe

Analogowe:

AXL P EX IS AI8 HART 1F - Moduł analogowy



1052431

<https://www.phoenixcontact.com/pl/produkty/1052431>

Oznaczenie wejścia	Aktywne wejścia analogowe
Opis wejścia	Aktywne analogowe sygnały wejściowe kompatybilne z HART
Liczba wejść	8 (HART)
Czas przetwarzania A/D	500 μ s
Rodzaj przyłącza	zaciski Push-in
Technika przyłączeniowa	2-przewodowa
Wskazówka dotycząca techniki przyłączeniowej	ekranowane, skręcone parami
Sygnał wejściowy prąd	4 mA ... 20 mA
Opór wejściowy, prąd wejściowy	100 Ω (standard)
Rozdzielczość przetwornicy A/D	12 Bit
Formaty danych	Inline, zgodność z S7, standardowe formatowanie
Filtr wejściowy	25 Hz
Filtrowanie	Filtrowanie RFI / pasywne TP 2. rzędu
Częstotliwość graniczna (3 dB)	15 Hz
Prezentacja wartości pomiarowej	16 bit (15 bit + znak liczby)
Układ ochronny	Ochrona wejść przed zamianą biegunów

Właściwości produktu

Typ produktu	Komponent I/O
Rodzina produktów	Axioline P
Konstrukcja	modułowy
Pozycja montażu	dowolnie (bez redukcji obciążalności temperatury)
Zakres dostawy	wraz z modułem gniazda magistrali i wtykami Axioline P
Właściwości szczególne	Funkcjonalność HART iskrobezpieczne

Właściwości izolacji

Kategoria przepięciowa	II (IEC 60664-1, EN 60664-1)
Stopień zanieczyszczenia	2 (IEC 60664-1, EN 60664-1)

Parametry elektryczne

Maksymalna utrata mocy w warunkach znamionowych	3,27 W
---	--------

Potencjały: Napięcie zasilania (U_L)

Napięcie zasilania	24 V DC (przez moduł gniazda magistr.)
Zakres napięcia zasilania	19,2 V DC ... 30 V DC
Pobór prądu	max. 260 mA (przez moduł gniazda magistr.) typ. 191 mA (przez moduł gniazda magistr.)
Układ ochronny	Ochrona przed przepięciami; elektronicznie (35 V, 0,5 s) Zabezpieczenie przed pomyleniem biegunów; Dioda zabezpieczająca przed pomyleniem biegunów Ochrona przed prądami przejściowymi; Dioda tłumiąca

Potencjały: Zasilanie magistrali lokalnej Axioline F (U_{bus})

Napięcie zasilania	5 V DC (przez moduł gniazda magistr.)
Pobór prądu	maks. 135 mA

AXL P EX IS AI8 HART 1F - Moduł analogowy



1052431

<https://www.phoenixcontact.com/pl/produkty/1052431>

	typ. 110 mA
Separacja galwaniczna/izolacja zakresów napięcia	
Napięcie probiercze: Zasilanie magistrali lokalnej 5 V (U_{Bus}) / uziemienie funkcyjne	500 V AC, 60 Hz, 1 min
Napięcie probiercze: Zasilanie 5 V magistrali lokalnej ($U_{magistrala}$) / wejścia analogowe	1500 V AC, 60 Hz, 1 min
Napięcie probiercze: Zasilanie 24 V (urządzenie peryferyjne) / uziemienie ochronne	500 V AC, 60 Hz, 1 min
Napięcie probiercze: Zasilanie 24 V (urządzenie peryferyjne) / wejścia analogowe	1500 V AC, 60 Hz, 1 min
Napięcie probiercze: Wejścia analogowe / uziom roboczy	500 V AC, 60 Hz, 1 min

Dane przyłączeniowe

Technika przyłączeniowa

Określenie przyłącza	Złącze Axioline P
Informacja na temat rodzaju przyłącza	Należy przestrzegać wytycznych dotyczących przekroju przewodu zawartych w instrukcji użytkownika „Axioline P: System i instalacja”.

Złącze Axioline P

Rodzaj przyłącza	zaciski Push-in
Informacja na temat rodzaju przyłącza	Należy przestrzegać wytycznych dotyczących przekroju przewodu zawartych w instrukcji użytkownika „Axioline P: System i instalacja”.
Przekrój przewodu sztywnego	0,2 mm ² ... 1,5 mm ²
Przekrój przewodu giętkiego	0,2 mm ² ... 1,5 mm ²
Przekrój przewodu AWG	24 ... 16
Długość odizolowania	8 mm

Warunki środowiskowe i żywotność

Warunki otoczenia

Temperatura otoczenia (praca)	-40 °C ... 70 °C
Stopień ochrony	IP20
Ciśnienie powietrza (praca)	70 kPa ... 106 kPa (do 2000 m n.p.m.)
Ciśnienie powietrza (składowanie/transport)	70 kPa ... 106 kPa (do 2000 m n.p.m.)
Temperatura otoczenia (składowanie/transport)	-40 °C ... 85 °C
Dopuszczalna wilgotność powietrza (praca)	5 % ... 95 % (bez kondensacji)
Dopuszczalna wilgotność powietrza (składowanie/transport)	5 % ... 95 % (bez kondensacji)

Mechanical test

Odporność na wibracje według EN 60068-2-6/IEC 60068-2-6	5g
Udar wg EN 60068-2-27/IEC 60068-2-27	30g
Udar ciągły wg EN 60068-2-27/IEC 60068-2-27	10g

Normy i przepisy

Klasa ochrony	III (IEC 61140, EN 61140, VDE 0140-1)
---------------	---------------------------------------

Dopuszczenia

ATEX

Oznaczenie	II 3(1) G Ex ec [ia Ga] IIC T4 Gc II (1) D [Ex ia Da] IIIC
Certyfikat	DEMKO 20 ATEX 2370X

IECEX

Oznaczenie	Ex ec [ia Ga] IIC T4 Gc [Ex ia Da] IIIC
Certyfikat	IECEX UL 20.0044X

UKCA Ex (UKEX)

Oznaczenie	II 3(1) G Ex ec [ia Ga] IIC T4 Gc II (1) D [Ex ia Da] IIIC
Certyfikat	UL22UKEX2508X

UL, USA / Kanada

Oznaczenie	cULus
Certyfikat	E238705

UL Ex, USA / Kanada

Oznaczenie	Class I, Division 2, Groups A, B, C, D, T4
	Intrinsically safe connections to: Class I, Groups A, B, C, D; Class II, Groups E, F, G; Class III; [Ex ia] Haz loc
	Class I, Zone 2, AEx ec [ia Ga] IIC T4 Gc
	[AEx ia Da] IIIC
	Ex ec [ia Ga] IIC T4 Gc
	[Ex ia Da] IIIC
Certyfikat	E196811

CCC / China-Ex

Oznaczenie	Ex ec [ia Ga] IIC T4 Gc [Ex ia Da] IIIC
------------	--

Dane Ex

UL, USA / Kanada	Ind. Cont. Eq. (E238705) also Listed Ind. Cont. Eq. for haz. loc. E196811 Install in: Class I, Div. 2, Groups A, B, C, D T4 Intrinsically safe outputs for: Class I, Groups A, B, C, D; Class II, Groups E, F, G; Class III; [Ex ia] Haz loc Class I, Zone 2, AEx ec [ia Ga] IIC T4 Gc [AEx ia Da] IIIC Ex ec [ia Ga] IIC T4 Gc [Ex ia Da] IIIC
------------------	--

Montaż

Sposób montażu	Montaż na szynie DIN
Pozycja montażu	dowolnie (bez redukcji obciążalności temperatury)

1052431

<https://www.phoenixcontact.com/pl/produkty/1052431>

Dane Ex

Parametry bezpieczeństwa

Max. napięcie wyjścia U_o	24,8 V
Max. prąd wyjścia I_o	85,8 mA
Max. moc wyjścia P_o	532 mW
Napięcie maksymalne z punktu widzenia bezpieczeństwa technicznego U_m	250 V
A, B / IIC: Max. zewnętrzna indukcyjność L_o / Max. zewnętrzna pojemność C_o	2,95 mH / 0,113 μ F
C / IIB, IIIC: Max. zewnętrzna indukcyjność L_o / Max. zewnętrzna pojemność C_o	18,95 mH / 0,86 μ F
D / IIA, E, F, G, klasa III: Max. zewnętrzna indukcyjność L_o / Max. zewnętrzna pojemność C_o	30,95 mH / 3,05 μ F

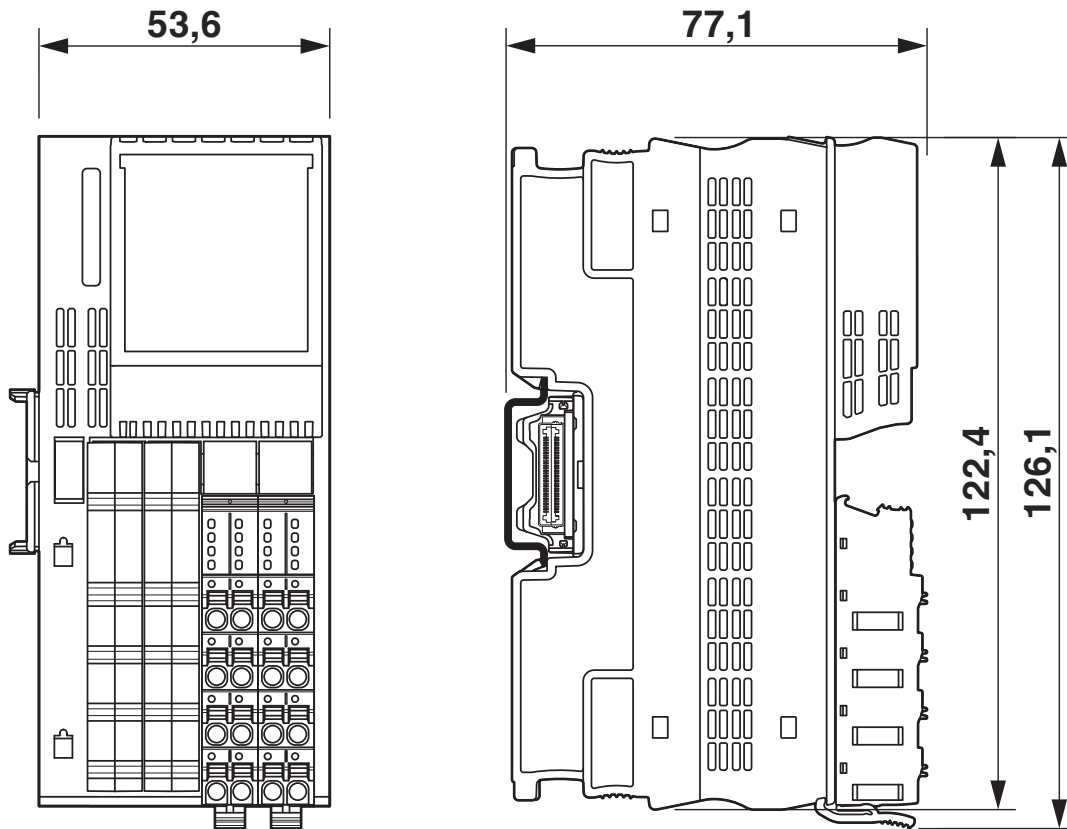
AXL P EX IS AI8 HART 1F - Moduł analogowy

1052431

<https://www.phoenixcontact.com/pl/produkty/1052431>

Rysunki

Rysunek wymiarowy



Rysunek wymiarowy

1052431

<https://www.phoenixcontact.com/pl/produkty/1052431>

Dopuszczenia

To download certificates, visit the product detail page: <https://www.phoenixcontact.com/pl/produkty/1052431>



cULus Listed

ID dopuszczenia: E238705



IECEX

ID dopuszczenia: IECEX UL 20.0044X



cUL Listed

ID dopuszczenia: FILE E196811



UL Listed

ID dopuszczenia: FILE E196811



ATEX

ID dopuszczenia: DEMKO 20 ATEX 2370X



CCC

ID dopuszczenia: 2021122316114727



UKCA-EX

ID dopuszczenia: UL22UKEX2508X

AXL P EX IS AI8 HART 1F - Moduł analogowy



1052431

<https://www.phoenixcontact.com/pl/produkty/1052431>

Klasyfikacje

ECLASS

ECLASS-13.0	27242601
ECLASS-15.0	27242601

ETIM

ETIM 10.0	EC001596
-----------	----------

UNSPSC

UNSPSC 21.0	32151600
-------------	----------

1052431

<https://www.phoenixcontact.com/pl/produkty/1052431>

Environmental product compliance

EU RoHS

Spełnia wymagania dyrektywy RoHS	Tak
zwolnienia/wyłączenia, o ile są znane	7(a), 7(c)-I

China RoHS

Environment friendly use period (EFUP)	EFUP-25
	Tabela deklaracji zgodnie z chińskimi przepisami RoHS dla danego artykułu jest dostępna w materiałach do pobrania na stronie artykułu w punkcie „Deklaracja producenta”. Dla wszystkich artykułów z EFUP-E tabela deklaracji zgodnie z chińskimi przepisami RoHS nie jest potrzebna i nie jest wystawiana.

EU REACH SVHC

Informacja o substancji z listy kandydackiej REACH (nr CAS)	Lead(nr CAS: 7439-92-1)
SCIP	79cf53fa-2533-4add-9437-780c6ba56594

Phoenix Contact 2026 © - Wszelkie prawa zastrzeżone

<https://www.phoenixcontact.com>

PHOENIX CONTACT Sp. z o.o.
 ul. Bierutowska 57-59, Budynek nr 3/A
 51-317 Wrocław
 71/ 39 80 410
pxcpl@phoenixcontact.pl