

PSR-SCP-24DC/ESD/4X1/30-SET35 - Przełączniki bezpieczeństwa



1217839

<https://www.phoenixcontact.com/pl/produkty/1217839>

Dane zawarte w tym dokumencie PDF zostały wygenerowane z naszego katalogu online. Kompletne dane znajdują się w dokumentacji użytkownika. Obowiązują ogólne warunki użytkowania dla materiałów pobieranych.



Rysunek pokazuje artykuł z Phoenix Contact Logo

Zestaw 35 przełączników bezpieczeństwa do monitorowania przycisków zatrzymania awaryjnego i drzwi bezpieczeństwa do SIL 3 lub kat. 4, PL e zgodnie z EN ISO 13849, aktywacja automatyczna lub ręczna, 2 zestyki zwierne z opóźnionym wyłączeniem 0,1 s do 30 s, wtykowa złączka z przyłączem śrubowym

Korzyści

- Aktywacja ręczna i automatyczna
- Do nadzoru wyłączenia awaryjnego i drzwi bezpieczeństwa oraz analizy barier świetlnych
- Występowanie 1- i 2-kanalowe
- Ustalony czas opóźnienia 0,1 s ... 30 s
- Etykiety ochronne chroniące przed manipulowaniem ustawionego czasu (PSR-ESD-300) lub elektroniczne środki ochrony przed manipulacjami (PSR-ESD-30)
- Max. 3 styki bez opóźnienia i 2 styki z opóźnionym odpadaniem
- Do kat. 4/PL e wg ISO 13849-1, SIL 3 wg EN IEC 62061, SIL 3 wg IEC 61508

Dane handlowe

Numer artykułu	1217839
Jednostka opakowania	1 Szt.
Minimalne zamówienie	1 Szt.
Klucz sprzedaży	DNA131
Klucz produktu	DNA131
GTIN	4063151300982
Waga jednej sztuki (z opakowaniem)	6 358 g
Waga jednej sztuki (bez opakowania)	6 500 g
Numer taryfy celnej	85371098
Kraj pochodzenia	Informacje o kraju pochodzenia są dostarczane wraz z przesyłką.

PSR-SCP-24DC/ESD/4X1/30-SET35 - Przekładniki bezpieczeństwa



1217839

<https://www.phoenixcontact.com/pl/produkty/1217839>

Zestaw składa się z

PSR-SCP- 24DC/ESD/4X1/30 - Przekładniki bezpieczeństwa

2981800

<https://www.phoenixcontact.com/pl/produkty/2981800>



Przekładnik bezpieczeństwa do monitorowania zatrzymania awaryjnego i drzwi bezpieczeństwa do SIL 3 lub kategorii 4, PL e zgodnie z EN ISO 13849, aktywacja automatyczna lub ręczna, 2 zestyki zwierne z opóźnionym wyłączeniem 0,1 s ... 30 s, wtykowa złączka z przyłączem śrubowym

PSR-SCP-24DC/ESD/4X1/30-SET35 - Przekazniki bezpieczeństwa



1217839

<https://www.phoenixcontact.com/pl/produkty/1217839>

Dane techniczne

Wskazówki

Wskazówka dotycząca zastosowania

Wskazówka dotycząca zastosowania	Wyłącznie do użytku przemysłowego
----------------------------------	-----------------------------------

Właściwości produktu

Typ produktu	Przekazniki bezpieczeństwa
Rodzina produktów	PSRclassic
Zastosowanie	Zatrzymanie awaryjne Drzwi bezpieczeństwa Bariery świetlne
Wysterowanie	1- i 2-kanalowy
Trwałość mechaniczna	ok. 10^7 cykli łączeniowych
Typ przekaźn.	Przekaznik elektromechaniczny ze stykami o wymuszonym przełączaniu wg normy IEC/EN 61810-3

Właściwości izolacji

Kategoria przepięciowa	II
Stopień zabrudzenia	2

Czasy

Czas zadziałania typowy	150 ms (nadzorowana/ręczna i autostart)
typowy czas opadania	20 ms (Styki nieopóźnione) 100 ms (styki opóźnione)
Zakres opóźnienia	0,1 s ... 30 s ± 30 % (nastawny)
Czas ponownej gotowości	330 ms (ponowny rozruch) 1 s (moment włączenia)

Parametry elektryczne

Maksymalna utrata mocy w warunkach znamionowych	1,8 W
Znamionowy rodzaj pracy	100 % ED
Znamionowe napięcie izolacji	250 V
Znamionowe napięcie udarowe / Izolacja	4 kV / izolacja podstawowa

Zasilanie

Znamionowe napięcie zasilania obwodu sterowniczego U_S	24 V DC
Prąd załączenia	typ. 250 mA

Dane wejściowe

Informacje ogólne

Znamionowe napięcie wejścia U_N	24 V DC
zakres napięć wejściowych odniesiony do U_N	0,85 ... 1,1

PSR-SCP-24DC/ESD/4X1/30-SET35 - Przełączniki bezpieczeństwa



1217839

<https://www.phoenixcontact.com/pl/produkty/1217839>

Typowy prąd wejścia dla U_N	75 mA DC
Napięcie w obwodzie wejścia, startu i powrotu	ok. 24 V DC
Czas zadziałania typowy	150 ms (nadzorowana/ręczna i autostart)
typowy czas opadania	20 ms (Styki nieopóźnione) 100 ms (styki opóźnione)
typowy zakres czasu odpadania	0,1 s ... 30 s
Czas ponownej gotowości	330 ms (ponowny rozruch) 1 s (moment włączenia)
Układ ochronny	Dioda transil, 33 V DC
Max. dopuszczalny opór całego obwodu	500 Ω (obwód wejściowy i resetowy przy U_N)
wskaźnik napięcia roboczego	LED zielona
Wskaźnik stanu	LED K1/K2 i K3(t)/K4(t), zielona

Dane wyjściowe

Rodzaj zestyku	4 tory zwolnienia blokady
materiał styków	AgSnO ₂
Maksymalne napięcie łączeniowe	250 V AC/DC
Napięcie łączeniowe minimalne	15 V AC/DC
Prąd dopuszczalny ciągly	6 A (Zestyk zwierny)
prąd załączalny maksymalny	6 A
Min. prąd załączalny	25 mA
Kwadrat prąd sumaryczny	120 A ² (patrz krzywa redukcyjna)
moc wyłączalna (obc. rezystancyjne) maksymalnie	144 W (24 V DC, $\tau = 0$ ms) 288 W (48 V DC, $\tau = 0$ ms) 90 W (110 V DC, $\tau = 0$ ms) 88 W (220 V DC, $\tau = 0$ ms) 1500 VA (250 V AC, $\tau = 0$ ms)
Moc wyłączalna (obciążenie indukcyjne) maksymalnie	42 W (24 V DC, $\tau = 40$ ms) 33 W (48 V DC, $\tau = 40$ ms) 25 W (110 V DC, $\tau = 40$ ms) 23 W (220 V DC, $\tau = 40$ ms)
Moc łączeniowa, min	0,4 W
zdolność łączeniowa (360 cykli łączeniowych/h)	na żądanie
zdolność łączeniowa (3600 cykli łączeniowych/h)	3 A (24 V (DC13)) 3 A (230 V (AC15))
Bezpiecznik na wyjściu	10 A gL/gG NEOZED (Zestyk zwierny)

Przełącznik elektromechaniczny: Tory zezwolenia

Liczba wyjść	4
materiał styków	AgSnO ₂
Napięcie łączeniowe	maks. 250 V AC/DC min. 15 V AC/DC
Moc łączeniowa	min. 0,4 W

PSR-SCP-24DC/ESD/4X1/30-SET35 - Przekazniki bezpieczeństwa



1217839

<https://www.phoenixcontact.com/pl/produkty/1217839>

Prąd załączenia	maks. 6 A
Prąd dopuszczalny ciągły	6 A
Kwadrat prąd sumaryczny	49 A ²
moc wyłączalna (obc. rezystancyjne) maksymalnie	144 W (24 V DC, τ = 0 ms)
	288 W (48 V DC, τ = 0 ms)
	90 W (110 V DC, τ = 0 ms)
	88 W (220 V DC, τ = 0 ms)
	1500 VA (250 V AC, τ = 0 ms)
Moc wyłączalna (obciążenie indukcyjne) maksymalnie	42 W (24 V DC, τ = 40 ms)
	33 W (48 V DC, τ = 40 ms)
	25 W (110 V DC, τ = 40 ms)
	23 W (220 V DC, τ = 40 ms)

Dane przyłączeniowe

Technika przyłączeniowa

wtykowe	tak
---------	-----

Przyłącze przewodu

Rodzaj przyłącza	Przyłącze śrubowe
Przekrój przewodu sztywnego	0,2 mm ² ... 2,5 mm ²
Przekrój przewodu giętkiego	0,2 mm ² ... 2,5 mm ²
Przekrój przewodu AWG	24 ... 12
Długość odizolowania	7 mm
Gwint śruby	M3

Sygnalizacja

Wskaźnik stanu	LED (zielona)
Wyświetlanie błędów	LED K1/K2 i K3(t)/K4(t), zielona

Wymiary

Szerokość	22,5 mm
Wysokość	99 mm
Głębokość	114,5 mm

Dane materiału

Kolor	żółty (RAL 1018)
Materiał obudowy	PA

Parametry

Parametry bezpieczeństwa

Kategoria stopu (EN 60204-1)	0 (Styki nieopóźnione)
Kategoria stopu	1 (styki opóźnione)

PSR-SCP-24DC/ESD/4X1/30-SET35 - Przekazniki bezpieczeństwa



1217839

<https://www.phoenixcontact.com/pl/produkty/1217839>

Parametry bezpieczeństwa: EN ISO 13849

Performance Level (PL)	e
------------------------	---

Parametry bezpieczeństwa

Safety Integrity Level (SIL)	3
------------------------------	---

Parametry bezpieczeństwa

Safety Integrity Level (SIL)	3
------------------------------	---

Warunki środowiskowe i żywotność

Warunki otoczenia

Stopień ochrony	IP20
Rodzaj ochrony miejsce montażu min.	IP54
Temperatura otoczenia (praca)	-20 °C ... 45 °C
Temperatura otoczenia (składowanie/transport)	-40 °C ... 70 °C
Wys. zastosowania	≤ 2000 m (ponad NN)
Max. dop. wilgotność powietrza (przechowywanie/transport)	75 % (wartości średnie, 85% okazjonalnie, bez obroszenia)
Maks. dop. wilgotność powietrza (praca)	75 % (wartości średnie, 85% okazjonalnie, bez obroszenia)
Udar	15g
Drgania (praca)	10 Hz ... 150 Hz, 2g

Montaż

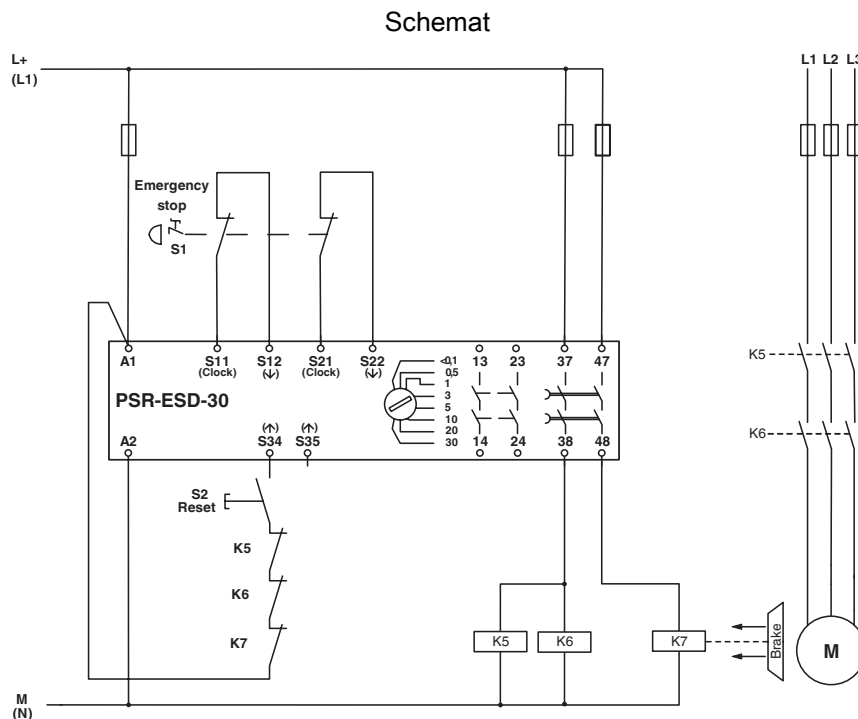
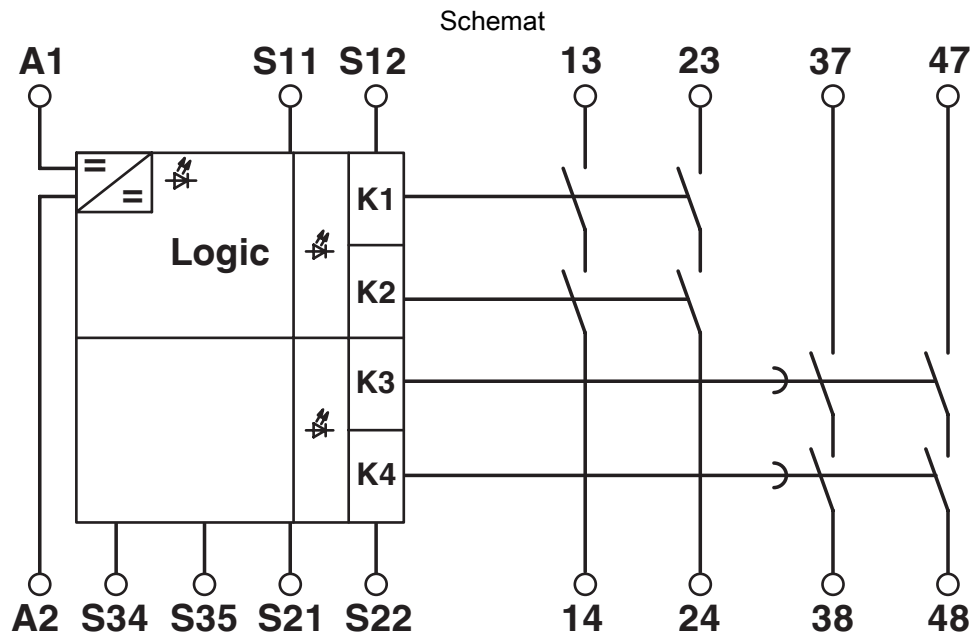
Sposób montażu	Montaż na szynie DIN
Pozycja montażu	dowolna

PSR-SCP-24DC/ESD/4X1/30-SET35 - Przekazniki bezpieczeństwa

1217839

<https://www.phoenixcontact.com/pl/produkty/1217839>

Rysunki



2-kanalowe monitorowanie zatrzymania awaryjnego

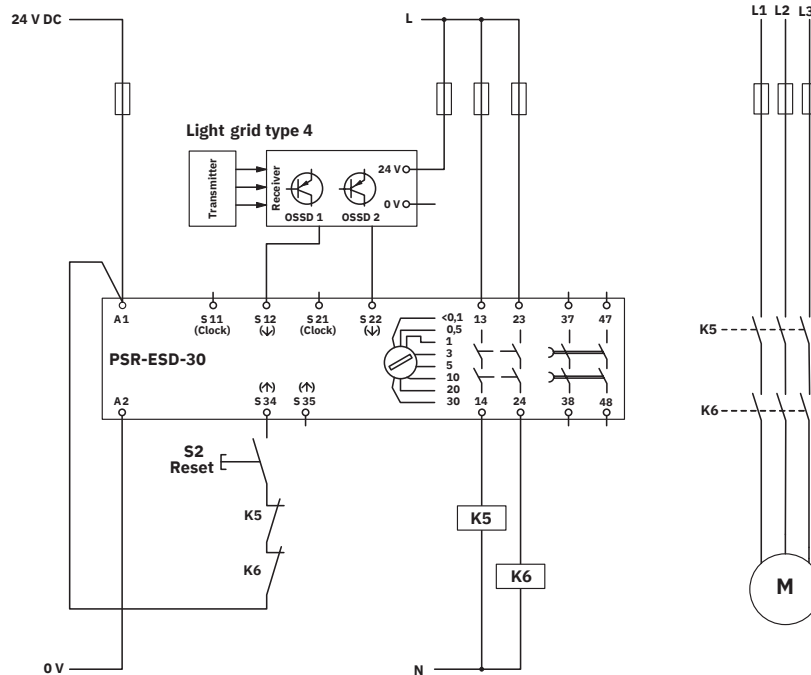
PSR-SCP-24DC/ESD/4X1/30-SET35 - Przełączniki bezpieczeństwa



1217839

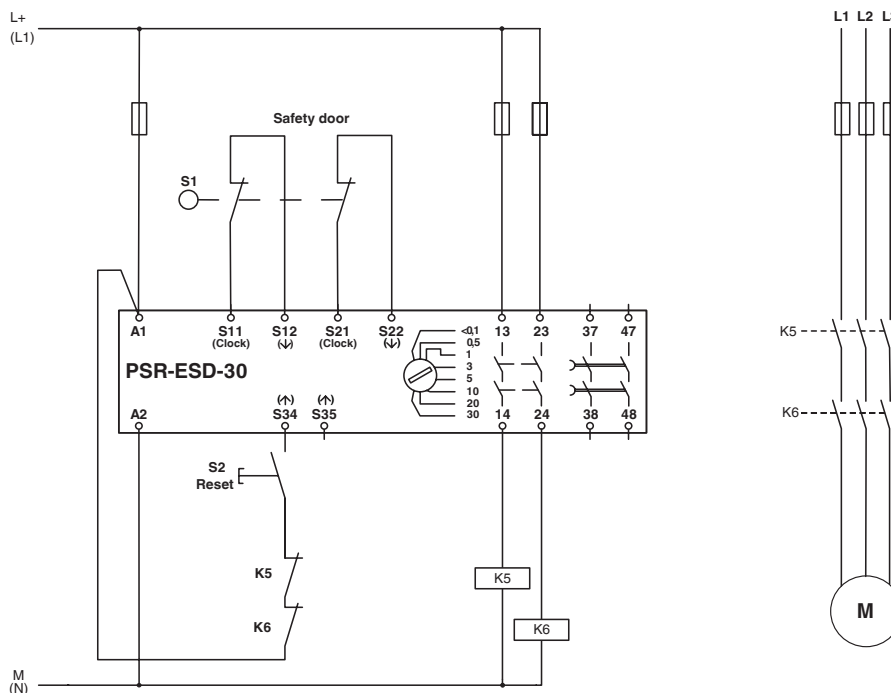
<https://www.phoenixcontact.com/pl/produkty/1217839>

Schemat



Kontrola barier świetlnych

Schemat



Dwukanalowa kontrola drzwi bezpieczeństwa

PSR-SCP-24DC/ESD/4X1/30-SET35 - Przekazniki bezpieczeństwa



1217839

<https://www.phoenixcontact.com/pl/produkty/1217839>

Dopuszczenia

🔗 To download certificates, visit the product detail page: <https://www.phoenixcontact.com/pl/produkty/1217839>



cULus Listed

ID dopuszczenia: E140324



Functional Safety

ID dopuszczenia: 01/205/0656.04/23

Functional Safety

ID dopuszczenia: 968/EZ322.06/23

PSR-SCP-24DC/ESD/4X1/30-SET35 - Przekazniki bezpieczeństwa



1217839

<https://www.phoenixcontact.com/pl/produkty/1217839>

Klasyfikacje

ECLASS

ECLASS-13.0	27371819
ECLASS-15.0	27371819

ETIM

ETIM 10.0	EC001449
-----------	----------

UNSPSC

UNSPSC 21.0	39122200
-------------	----------

PSR-SCP-24DC/ESD/4X1/30-SET35 - Przekazniki bezpieczeństwa



1217839

<https://www.phoenixcontact.com/pl/produkty/1217839>

Environmental product compliance

EU RoHS

Spełnia wymagania dyrektywy RoHS	Tak
zwolnienia/wyłączenia, o ile są znane	34, 7(a), 7(c)-I

China RoHS

Environment friendly use period (EFUP)	EFUP-50 Tabela deklaracji zgodnie z chińskimi przepisami RoHS dla danego artykułu jest dostępna w materiałach do pobrania na stronie artykułu w punkcie „Deklaracja producenta”. Dla wszystkich artykułów z EFUP-E tabela deklaracji zgodnie z chińskimi przepisami RoHS nie jest potrzebna i nie jest wystawiana.
--	---

EU REACH SVHC

Informacja o substancji z listy kandydackiej REACH (nr CAS)	1-Methyl-2-pyrrolidone (NMP)(nr CAS: 872-50-4) Lead(nr CAS: 7439-92-1)
SCIP	19a620c8-b2cf-4183-85bc-2ea025fb8108

Phoenix Contact 2026 © - Wszelkie prawa zastrzeżone
<https://www.phoenixcontact.com>

PHOENIX CONTACT Sp. z o.o.
ul. Bierutowska 57-59, Budynek nr 3/A
51-317 Wrocław
71/ 39 80 410
pxcpl@phoenixcontact.pl