

# PSR-M-B2-SDI8-SDO4-DO4-SC - Moduł bezpieczeństwa



1104974

<https://www.phoenixcontact.com/pl/produkty/1104974>

Dane zawarte w tym dokumencie PDF zostały wygenerowane z naszego katalogu online. Kompletne dane znajdują się w dokumentacji użytkownika. Obowiązują ogólne warunki użytkowania dla materiałów pobieranych.



Konfigurowalny moduł bezpieczeństwa (moduł bazowy), 8 wejść bezpieczeństwa, 4 wyjścia bezpieczeństwa, 4 wejścia resetu lub 4 wyjścia sygnałowe, 4 wyjścia zegarowe, możliwość rozbudowy poprzez TBUS, do SIL 3, cat. 4/PL e, wtykowa złączka z zaciskiem śrubowym, brak łącznika TBUS w komplecie

## Opis produktu

Konfigurowalny i skalowalny indywidualnie system bezpieczeństwa PSRmodular to elastyczne rozwiązanie do monitorowania maszyn i urządzeń. Konfigurowany dowolnie moduł bazowy służy do monitorowania różnych urządzeń bezpieczeństwa, np. przycisków zatrzymania awaryjnego, drzwi bezpieczeństwa i barier świetlnych. Moduł bazowy posiada bezpieczne wejścia i wyjścia oraz wyjścia sygnałowe i zegarowe.

## Korzyści

- Ekonomiczne rozwiązanie bezpieczeństwa dzięki wysokiej elastyczności umożliwiającej dopasowanie do indywidualnych potrzeb
- Szybkie uruchamianie dzięki łatwej konfiguracji sprzętu i oprogramowania
- Minimalizacja czasów przestoju maszyny dzięki kompleksowej i zrozumiałej diagnostyce
- Możliwość elastycznego rozszerzania o bezpieczne wejścia i wyjścia
- Możliwość podłączenia bramek magistrali obiektowej do dwukierunkowej komunikacji między modulem bazowym a nadrzędnym sterownikiem
- Niewielka szerokość obudowy - tylko 22,6 mm
- Do kat. 4/PL e wg EN ISO 13849-1, SIL 3 wg EN IEC 62061, SIL 3 wg IEC 61508
- Nadaje się do zastosowania w dźwigach zgodnie z EN 81-20

## Dane handlowe

Numer artykułu	1104974
Jednostka opakowania	1 Szt.
Minimalne zamówienie	1 Szt.
Klucz sprzedaży	DNA361
Klucz produktu	DNA361
GTIN	4055626973258
Waga jednej sztuki (z opakowaniem)	198 g
Waga jednej sztuki (bez opakowania)	159 g
Numer taryfy celnej	85371098
Kraj pochodzenia	IT

# PSR-M-B2-SDI8-SDO4-DO4-SC - Moduł bezpieczeństwa



1104974

<https://www.phoenixcontact.com/pl/produkty/1104974>

## Dane techniczne

### Wskazówki

Wskazówka dotycząca zastosowania

Wskazówka dotycząca zastosowania	Wyłącznie do użytku przemysłowego
----------------------------------	-----------------------------------

### Właściwości produktu

Typ produktu	Urządzenia zabezpieczające
Zastosowanie	Zatrzymanie awaryjne
	Bariery świetlne
	Drzwi bezpieczeństwa
	Bezpieczne wyłączanie
Wysterowanie	1- i 2-kanalowy

Właściwości izolacji

Klasa ochrony	III
---------------	-----

Właściwości izolacji

Kategoria przepięciowa	II
Stopień zabrudzenia	2

Czasy

Czas odpowiedzi	patrz podręcznik użytkownika
Czas ponownego uruchomienia	min. 5 s (Czas rozruchu)
	maks. 10 s (Czas rozruchu)

### Parametry elektryczne

Maksymalna utrata mocy w warunkach znamionowych	7,1 W (przy maks. dozwolonym obciążeniu)
Znamionowy rodzaj pracy	100 % ED
Złącza	TBUS na szynę DIN do podłączenia do modułu master, brak w zestawie
Znamionowe napięcie udarowe / Izolacja	Patrz karta katalogowa, rozdział „Koordynacja izolacji”.

Zasilanie

Oznaczenie	A1/A2
Znamionowe napięcie zasilania obwodu sterowniczego $U_S$	19,2 V DC ... 28,8 V DC
Znamionowe napięcie zasilania obwodu sterowniczego $U_S$	24 V DC -20 % / +20 % (bezpiecznik zewnętrzny, typowo 5 A)
Nominalny sterujący prąd zasilania $I_S$	typ. 55 mA (Wyjścia nieaktywne)
	typ. 135 mA (Wyjścia aktywne, bez obciążenia)
Pobór mocy na $U_S$	typ. 1,32 W (Wyjścia nieaktywne)
Prąd załączenia	< 2,3 A ( $\Delta t = 1$ ms przy $U_S$ )
Czas filtrowania	typ. 5 ms (A1 przy przepięciach łączeniowych $U_S$ )
Układ ochronny	Seryjne zabezpieczenie przed zmianą biegunowości
	Wykrywanie za wysokiego napięcia; tak, przy 33 V DC
Zabezpieczenie	typ. 4 A (A1)

# PSR-M-B2-SDI8-SDO4-DO4-SC - Moduł bezpieczeństwa



1104974

<https://www.phoenixcontact.com/pl/produkty/1104974>

## Dane wejściowe

Cyfrowe: IN1, IN2, IN3, IN4, IN5, IN6, IN7, IN8

Opis wejścia	Wejścia cyfrowe bezpieczeństwa
	IEC 61131-2 Typ 2
Liczba wejść	8 (4 x 2-kanalowy, 8 x 1-kanalowy)
Zakresu napięć wejściowych dla sygnału "0"	0 V DC ... 5 V DC (do bezpiecznego wyłączenia)
Zakresu napięć wejściowych dla sygnału "1"	11 V DC ... 28,8 V DC
Zakres prądu wejściowego poziom sygnału "0"	< 1 mA
Czas filtrowania	min. 3 ms $\pm$ 2 ms (nastawny)
	maks. 250 ms $\pm$ 2 ms (nastawny)
	Częstotliwość impulsów testowych $\geq$ 2 x ustawionego czasu filtrowania, min. częstotliwość impulsów testowych = 10 ms
Długość przewodów	maks. 100 m (na wejście)
Max. dopuszczalny opór całego obwodu	maks. 1,2 k $\Omega$ (Obwód wejściowy i resetowania przy U <sub>S</sub> )
Pobór prądu	typ. 10 mA (typ. przy U <sub>S</sub> )
	maks. 12,5 mA (przy napięciuysterowania 28,8 V DC)

Cyfrowe: Wejścia resetu (FBK)

Opis wejścia	do konfiguracji (jako wyjście sygnałowe lub wejście resetu)
	IEC 61131-2 Typ 2
Liczba wejść	4
Zakresu napięć wejściowych dla sygnału "0"	0 V DC ... 5 V DC
Zakresu napięć wejściowych dla sygnału "1"	11 V DC ... 28,8 V DC
Zakres prądu wejściowego poziom sygnału "0"	< 1 mA
Czas filtrowania	250 ms $\pm$ 2 ms (Częstotliwość impulsów testowych > 500 ms)
Długość przewodów	maks. 100 m (na wejście)
Max. dopuszczalny opór całego obwodu	1,2 k $\Omega$ (Obwód wejściowy i resetowania przy U <sub>S</sub> )
Pobór prądu	typ. 12 mA (typ. przy U <sub>S</sub> )
	maks. 14,7 mA (przy napięciuysterowania 28,8 V DC)

## Dane wyjściowe

Cyfrowe: O1, O2, O3, O4

Opis wyjścia	bezpieczne wyjścia cyfrowe
	PNP, sygnał wyjściowy elementu przełączającego, cyfrowe
	IEC 61131-2 typ 0,5 (nie przekraczać prądu dopuszczalnego ciągłego)
Liczba wyjść	4
Zabezpieczenie zwarciovowe	Tak (maks. dozwolony prąd zwarciovowy 12 A)
prąd upływu	maks. 250 $\mu$ A (Stan niski)
Długość przewodów	maks. 100 m (na każde wyjście)
Obciążenie rezystancyjne	min. 50 $\Omega$ (Nie przekraczać prądu dopuszczalnego ciągłego)
Max. obciążenie pojemnościowe	maks. 820 nF
Max. obciążenie indukcyjne	maks. 2,4 mH (patrz układ ochronny)

# PSR-M-B2-SDI8-SDO4-DO4-SC - Moduł bezpieczeństwa



1104974

<https://www.phoenixcontact.com/pl/produkty/1104974>

Prąd dopuszczalny ciągły	400 mA (na kanał)
	1,6 A (Prąd całkowity wszystkich bezpiecznych wyjść cyfrowych)
Prąd załączenia	maks. 600 mA ( $\Delta t < 10$ ms)
napięcie wyjścia znamionowe	24 V DC (Zasilanie przez A1)
Zakres napięć znamionowych wyjścia	18,6 V DC ... 28,2 V DC ( $U_S - 0,7$ V)
Częstotliwość łączenia	maks. $1/(4 \times t_{\text{cykl}})$ [Hz]
Napięcie wyjściowe w stanie wyłączonym	< 0,1 V
Impulsy testowe	< 120 $\mu$ s (Szerokość impulsów testowych, niski impuls testowy)
	$\geq 650$ ms (Częstotliwość impulsów testowych Low)
	< 150 $\mu$ s (Testowa szerokość impulsowa, wysoki test pulsowy)
	$\geq 1,5$ s (Częstotliwość impulsów testowych, wysoki test pulsowy)
Układ wyładowczy	Tak, wewnętrzny

Sygnalizacja: MO1, MO2, MO3, MO4

Opis wyjścia	PNP, cyfrowe, IEC 61131-2 typ 0,1
	niezwiązane z bezpieczeństwem, do konfiguracji (jako wyjście sygnałowe lub wejście resetu)
Liczba wyjść	4 (cyfrowy, PNP)
Napięcie wyjściowe w stanie wyłączonym	maks. 0,1 V
Zakres napięcia wyjściowego	18,2 V DC ... 27,8 V DC ( $U_S - 1$ V)
Napięcie	24 V DC (przez A1)
prąd załączalny maksymalny	1,1 A ( $\Delta t = 3$ s przy $U_S$ )
Prąd dopuszczalny ciągły	100 mA (na kanał)
	400 mA (Prąd całkowity wszystkich cyfrowych wyjść sygnałowych)
prąd upływu	maks. 4,5 mA (w stanie niskim)
Obciążenie rezystancyjne	min. 180 $\Omega$ (Nie przekraczać prądu dopuszczalnego ciągłego)
Częstotliwość łączenia	maks. $1/(4 \times t_{\text{cykl}})$ [Hz]
Zabezpieczenie zwarciove	Tak (samoczynne ograniczenie przy 1,1 A)
Układ wyładowczy	Nie
Długość przewodów	maks. 100 m (na każde wyjście)

Takt: T1, T2, T3, T4

Opis wyjścia	PNP, cyfrowe, IEC 61131-2 typ 0,1
Liczba wyjść	4 (cyfrowy, PNP)
Napięcie	24 V DC (przez A1)
Napięcie wyjściowe w stanie wyłączonym	maks. 0,1 V
prąd załączalny maksymalny	1,1 A ( $\Delta t = 3$ s przy $U_S$ )
Prąd dopuszczalny ciągły	100 mA (na kanał)
	400 mA (Prąd sumaryczny wszystkich wyjść)
prąd upływu	maks. 4,5 mA
Impulsy testowe	$\leq 200$ $\mu$ s (Testowa szerokość impulsowa)
	Częstotliwość impulsów testowych = $8 \times t_{\text{cykl}}$ [ms]
	Impulsy testowe jasne/wysokie niedozwolone.
Zabezpieczenie zwarciove	Tak (samoczynne ograniczenie przy 1,1 A)

# PSR-M-B2-SDI8-SDO4-DO4-SC - Moduł bezpieczeństwa



1104974

<https://www.phoenixcontact.com/pl/produkty/1104974>

Długość przewodów	maks. 100 m (na każde wyjście)
Max. obciążenie pojemnościowe	maks. 470 nF
Max. obciążenie indukcyjne	maks. 2,4 mH
Układ wyładowczy	Tak, wewnętrzny

## Dane przyłączeniowe

### Technika przyłączeniowa

wtykowe	tak
---------	-----

### Przyłącze przewodu

Rodzaj przyłącza	Przyłącze śrubowe
Przekrój przewodu sztywnego	0,2 mm <sup>2</sup> ... 2,5 mm <sup>2</sup>
Przekrój przewodu giętkiego	0,2 mm <sup>2</sup> ... 2,5 mm <sup>2</sup>
Przekrój przewodu AWG	24 ... 12
Długość odizolowania	7 mm
Gwint śruby	M3
Moment dokręcania	0,5 Nm ... 0,6 Nm

## Interfejsy

### Dane: Magistrala lokalna

Wskazówka	poprzez łącznik magistrali szyn nośnych PSR-TBUS
-----------	--

### Dane: Złącze serwisowe

Rodzaj przyłącza	USB 2.0 Hi Speed
Ilość przyłączy	1
Maks. dł. kabla	3 m

### Dane: Magistrala lokalna

Wskazówka	poprzez łącznik magistrali szyn nośnych PSR-TBUS
-----------	--

## Sygnalizacja

Wskaźnik stanu	1 x dioda LED (zielona), 1 x dioda LED (pomarańczowa), 1 x dioda LED (niebieska)
	4 x LED (zielona, żółta, czerwona)
	12 x LED (żółta)
wskaźnik napięcia roboczego	1 dioda LED (zielona)
Wyświetlanie błędów	2 x dioda LED (czerwona)

## Wymiary

Szerokość	22,61 mm
Wysokość	112,58 mm
Głębokość	113,6 mm

## Dane materiału

Kolor (Obudowa)	żółty (RAL 1018)
-----------------	------------------

# PSR-M-B2-SDI8-SDO4-DO4-SC - Moduł bezpieczeństwa



1104974

<https://www.phoenixcontact.com/pl/produkty/1104974>

Materiał obudowy	poliamid PA bez wzmocnienia
------------------	-----------------------------

## Parametry

### Parametry bezpieczeństwa

Kategoria stopu (EN 60204-1)	0
------------------------------	---

### Parametry bezpieczeństwa: EN ISO 13849

Performance Level (PL)	e (Układ 2-kanalowy)
	d (Układ 1-kanalowy)

### Parametry bezpieczeństwa: IEC 61508 - High Demand przy układzie 2-kanalowym

Safety Integrity Level (SIL)	3
------------------------------	---

### Parametry bezpieczeństwa: IEC 61508 - High Demand przy układzie 1-kanalowym

Safety Integrity Level (SIL)	2
------------------------------	---

### Parametry bezpieczeństwa: EN IEC 62061

Safety Integrity Level (SIL)	3 (Układ 2-kanalowy)
	2 (Układ 1-kanalowy)

## Warunki środowiskowe i żywotność

### Warunki otoczenia

Stopień ochrony	IP20
Rodzaj ochrony miejsce montażu min.	IP54
Temperatura otoczenia (praca)	-10 °C ... 55 °C (Przestrzegać krzywej zmniejszania obciążalności)
Temperatura otoczenia (składowanie/transport)	-20 °C ... 85 °C
Wys. zastosowania	≤ 2000 m (ponad NN)
Max. dop. wilgotność powietrza (przechowywanie/transport)	95 % (bez kondensacji)
Maks. dop. wilgotność powietrza (praca)	95 % (bez kondensacji)
Udar	10g do $\Delta t = 16$ ms (uderzenia ciągłe, 1000 uderzeń na kierunek)
Drgania (praca)	10 Hz ... 150 Hz, 2g

## Dopuszczenia

### CE

Oznaczenie	zgodność z CE
------------	---------------

## Montaż

Sposób montażu	Montaż na szynie DIN
Informacja montażu	Uwzględnić obniżenie parametrów znamionowych
Pozycja montażu	poziomo lub pionowo

# PSR-M-B2-SDI8-SDO4-DO4-SC - Moduł bezpieczeństwa

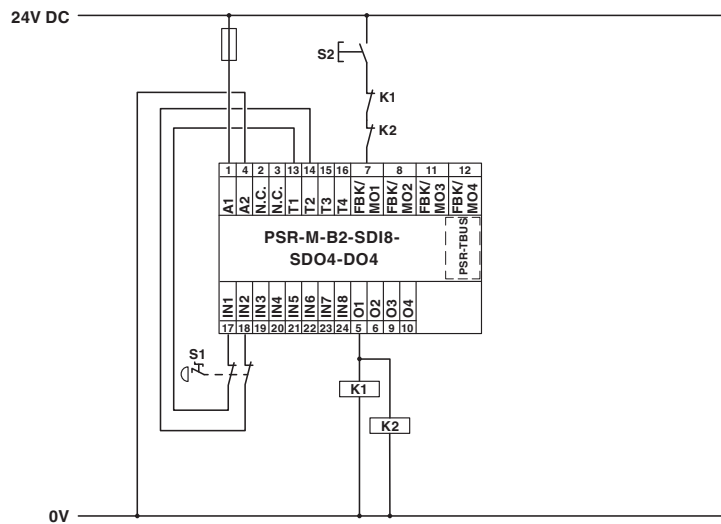


1104974

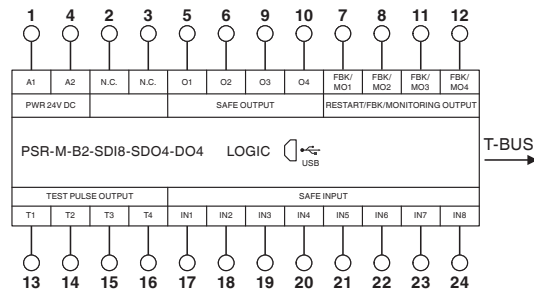
<https://www.phoenixcontact.com/pl/produkty/1104974>

## Rysunki

rysunek aplikacji



Schemat blokowy



# PSR-M-B2-SDI8-SDO4-DO4-SC - Moduł bezpieczeństwa



1104974

<https://www.phoenixcontact.com/pl/produkty/1104974>

## Dopuszczenia

🔗 To download certificates, visit the product detail page: <https://www.phoenixcontact.com/pl/produkty/1104974>



### cULus Listed

ID dopuszczenia: E238705



### Functional Safety

ID dopuszczenia: Z10029429 0013Rev.02

# PSR-M-B2-SDI8-SDO4-DO4-SC - Moduł bezpieczeństwa



1104974

<https://www.phoenixcontact.com/pl/produkty/1104974>

## Klasyfikacje

### ECLASS

ECLASS-13.0	27371819
ECLASS-15.0	27371819
ECLASS-15.0 ASSET	27250101

### ETIM

ETIM 10.0	EC001449
-----------	----------

### UNSPSC

UNSPSC 21.0	39122200
-------------	----------

# PSR-M-B2-SDI8-SDO4-DO4-SC - Moduł bezpieczeństwa



1104974

<https://www.phoenixcontact.com/pl/produkty/1104974>

## Environmental product compliance

### EU RoHS

Spełnia wymagania dyrektywy RoHS	Tak, Brak zwolnień/wyłączeń
----------------------------------	-----------------------------

### China RoHS

Environment friendly use period (EFUP)	EFUP-E
	Brak substancji niebezpiecznych powyżej wartości granicznych

### EU REACH SVHC

Informacja o substancji z listy kandydackiej REACH (nr CAS)	Brak substancji o stężeniu masowym powyżej 0,1%
---	---

Phoenix Contact 2026 © - Wszelkie prawa zastrzeżone  
<https://www.phoenixcontact.com>

PHOENIX CONTACT Sp. z o.o.  
ul. Bierutowska 57-59, Budynek nr 3/A  
51-317 Wrocław  
71/ 39 80 410  
[pxcpl@phoenixcontact.pl](mailto:pxcpl@phoenixcontact.pl)