

M23-12P1N8AA600S - Wtykowe złącze urządzeń ścianki przedniej



1628494

<https://www.phoenixcontact.com/pl/produkty/1628494>

Dane zawarte w tym dokumencie PDF zostały wygenerowane z naszego katalogu online. Kompletne dane znajdują się w dokumentacji użytkownika. Obowiązują ogólne warunki użytkowania dla materiałów pobieranych.



Ilustracja przedstawia produkt z zamontowanymi stykami zaciskanymi. Styki zaciskane zamawiać osobno.

M23, Wtykowe złącze urządzeń ścianki przedniej, zastosowanie: Sygnał, seria: M23 PRO, kątowny, obrotowy, ekranowany: tak, do szybkiej blokady standardowej i ONECLICK, liczba biegunów: 12, Kierunek obrotu: standard, sposób połączenia styku: Pin, Przyłącze zaciskane, wymiar kołnierza: 28 mm x 28 mm, kodowanie: N, Artykuł nie zawiera ołowiu zgodnie z dyrektywą RoHS II bez wyjątku 6c (Pb < 0,1 %)

Korzyści

- Kompatybilne rozwiązania do blokad standardowych i szybkich do urządzeń różnych producentów
- Nowoczesny jednolity wygląd zapewnia wysoki komfort obsługi
- Połączenie zaciskane: konfekcjonowanie wytrzymałe na drgania i temperaturę
- Możliwość wyposażenia wszystkich obudów w styki męskie lub żeńskie
- Możliwość bezpiecznego zastosowania na obiektach dzięki wysokim stopniom ochrony

Dane handlowe

| | |
|-------------------------------------|---------------|
| Numer artykułu | 1628494 |
| Jednostka opakowania | 1 Szt. |
| Minimalne zamówienie | 1 Szt. |
| Klucz sprzedaży | ABRABM |
| Klucz produktu | ABRABM |
| GTIN | 4055626621890 |
| Waga jednej sztuki (z opakowaniem) | 127,3 g |
| Waga jednej sztuki (bez opakowania) | 110,761 g |
| Numer taryfy celnej | 85366990 |
| Kraj pochodzenia | DE |

M23-12P1N8AA600S - Wtykowe złącze urządzeń ścianki przedniej



1628494

<https://www.phoenixcontact.com/pl/produkty/1628494>

Dane techniczne

Wskazówki

| | |
|------------------------------|--|
| Wskazówka do zamówienia: | Styki zaciskane 12 x 1 mm, zamawiane osobno |
| Uwaga dotycząca eksploatacji | Uwzględnić charakterystykę obciążalności prądowej. |

Uwaga dotycząca bezpieczeństwa

| | |
|--------------------------------|---|
| Uwaga dotycząca bezpieczeństwa | <p>OSTRZEŻENIE: Złącze nie wolno podłączać ani odłączać pod obciążeniem. Nieprzestrzeganie oraz niewłaściwe użytkowanie może prowadzić do obrażeń ciała i/lub szkód materialnych.</p> <ul style="list-style-type: none">• OSTRZEŻENIE: Używać wyłącznie produktów będących w nienagannym stanie. Należy regularnie sprawdzać produkty, czy nie są uszkodzone. Uszkodzone produkty należy natychmiast wycofać z eksploatacji. Uszkodzone produkty należy wymienić. Nie wolno ich naprawiać.• OSTRZEŻENIE: Produkt może być instalowany i eksploatowany wyłącznie przez personel wykwalifikowany w zakresie elektrotechniki zgodnie z poniższymi uwagami dotyczącymi bezpieczeństwa. Wykwalifikowany personel musi znać podstawy elektrotechniki. Musi on być w stanie rozpoznawać zagrożenia oraz ich unikać. Odpowiedni symbol umieszczony na opakowaniu oznacza, że do instalacji i eksploatacji produktu wymagany jest personel wykwalifikowany w zakresie elektrotechniki.• Produkty są przeznaczone do zastosowań w budowie instalacji, sterowników i wyposażenia elektrycznego.• W przypadku używania złączy na zewnątrz budynków należy je zabezpieczyć odpowiednio przed czynnikami atmosferycznymi.• Nie wolno dokonywać manipulacji ani otwierać nieprawidłowo produktów konfekcjonowanych.• Używać wyłącznie wtyczek przeciwnych określonych w normach podanych w danych technicznych (np. wtyczki podane na stronie phoenixcontact.pl w dziale akcesoriów danego produktu).• W przypadku bezpośredniego używania produktu w połączeniu z produktami innych producentów odpowiedzialność spoczywa na użytkowniku.• Przy napięciu roboczym > 50 VAC przewodzące obudowy złączy muszą być uziemione• Zwrócić uwagę na prawidłowe podłączenie uziemienia ochronnego i funkcyjnego.• W kwestii łączenia wielu obwodów w jednym kablu i/lub jednym złączu obowiązują przepisy VDE 0100/1.97 § 411.1.3.2 i DIN EN 60 204/11.98 § 14.1.3• Używać wyłącznie narzędzi zalecanych przez firmę Phoenix Contact• Przestrzegać instrukcji montażu/dokumentacji projektowej dostępnych do pobrania na stronie phoenixcontact.pl przy odpowiednim produkcie.• Podczas używania złącza musi być ono całkowicie wetknięte i zablokowane. |
|--------------------------------|---|

M23-12P1N8AA600S - Wtykowe złącze urządzeń ścianki przedniej



1628494

<https://www.phoenixcontact.com/pl/produkty/1628494>

- Podczas układania przewodu zwrócić uwagę na to, aby obciążenie ciągnące działające na złącze nie przekraczało określonych w normach dozwolonych wartości granicznych.
- Przestrzegać minimalnego promienia gięcia przewodu. Ułożyć przewód bez skręcania.
- Złącze nagrzewa się podczas normalnej pracy. W zależności od warunków otoczenia powierzchnia złącza może się znacznie nagrzewać. W takim przypadku użytkownik jest odpowiedzialny za umieszczenie odpowiednich ostrzeżeń (np. DIN EN ISO 13732-1:2008-12).

Właściwości produktu

| | |
|-------------------|--|
| Typ produktu | Złącza okrągłe (po stronie urządzenia) |
| Rodzina produktów | M23 PRO |

Dane materiału

| | |
|-------------------------|----|
| Klasa palności wg UL 94 | V0 |
|-------------------------|----|

Złącze

Izolator

| | |
|--|---|
| Wskazówka | Wskazówka do zamówienia: Styki zaciskane Ø 1 mm, zamawiane osobno |
| Kodowanie | N |
| Materiał (Izolator) | PA 6.6 |
| Liczba cykli wtykania | 100 |
| Rodzaj przyłącza | Przyłącze zaciskane |
| Rodzaj zestyku | Pin |
| Zastosowanie | Sygnal |
| Liczba biegunów | 12 |
| Kierunek obrotu | standard |
| wygląd wtyku | 12 |
| Wysokość rozstawienia | 2000 m |
| Liczba (Styki sygnałowe) | 12 |
| Średnica styków (Styki sygnałowe) | 1 mm |
| Druty średnica min. (Styki sygnałowe) | 0,08 mm ² |
| Druty średnica max (Styki sygnałowe) | 1 mm ² |
| Prąd znamionowy Styk (Styki sygnałowe) | 8 A (przy maks. przekroju przyłączeniowym) |
| Napięcie znamionowe Styk (Styki sygnałowe) | 150 V |
| Znamionowe napięcie udarowe | 2,5 kV |
| Kategoria przepięciowa | III |
| Stopień zabrudzenia | 3 |

Obudowa

| | |
|---------------|---------------------|
| Wykonanie | Obudowa kołnierzowa |
| Rodzaj gwintu | M23 |

M23-12P1N8AA600S - Wtykowe złącze urządzeń ścianki przedniej



1628494

<https://www.phoenixcontact.com/pl/produkty/1628494>

| | |
|-----------------------------|---|
| Konstrukcja | kątowy, obrotowy |
| Rodzaj rygla | do szybkiej blokady standardowej i ONECLICK |
| Sposób montażu | Montaż czolowy / kołnierz czworokątny (4x Ø 3,1 mm) |
| Wymiar kołnierza | 28 mm x 28 mm |
| Materiał obudowy | GD-Zn |
| Stopień ochrony (wetknięty) | IP66/IP68 (2 m / 24 h) |

Warunki środowiskowe i żywotność

Warunki otoczenia

| | |
|-------------------------------|---|
| Stopień ochrony | IP68 |
| Temperatura otoczenia (praca) | -40 °C ... 105 °C (patrz krzywa redukcyjna) |
| Temperatura długotrwała | 125 °C (DIN EN 60512-9-2 / 1000 h) |

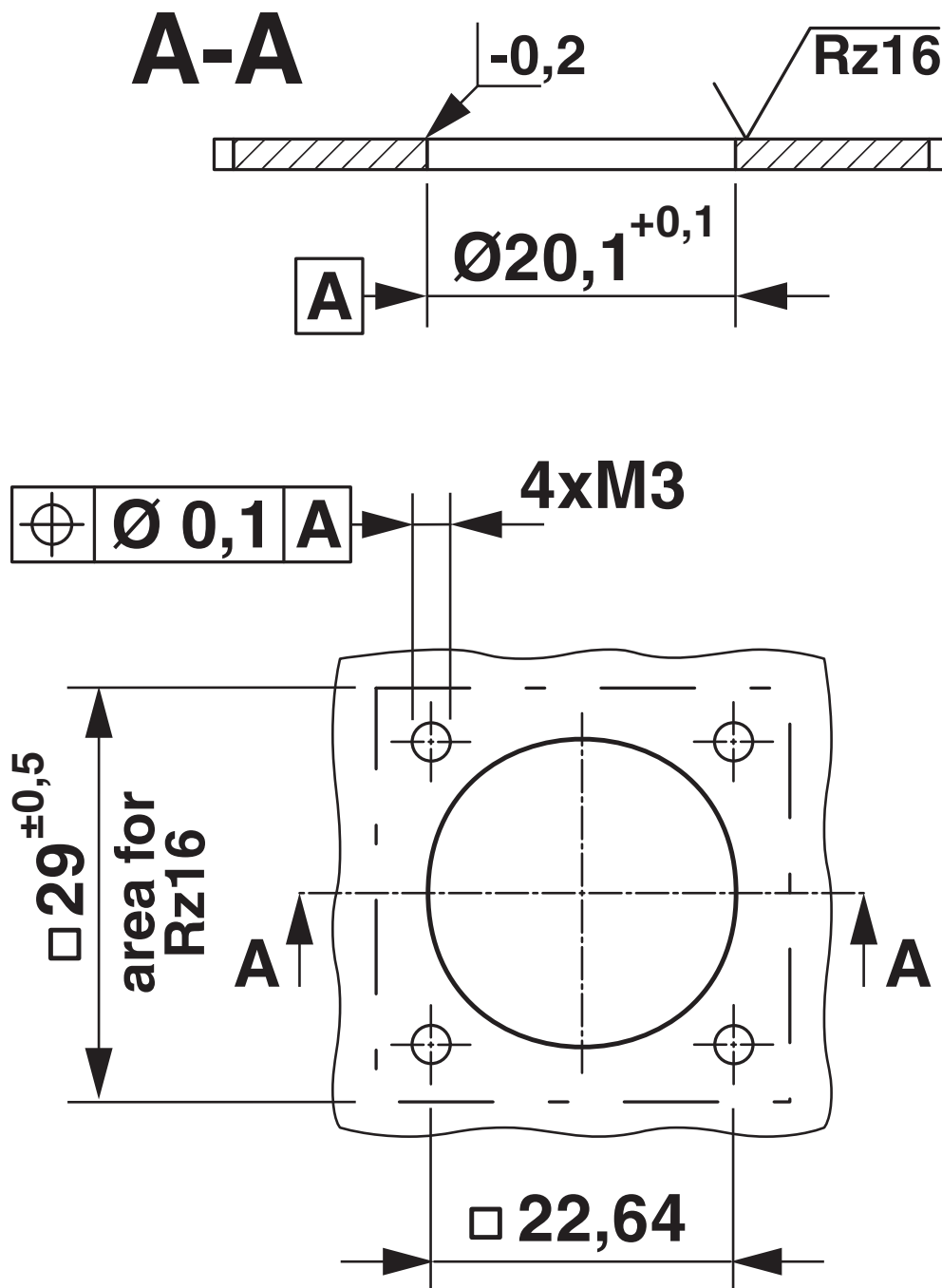
M23-12P1N8AA600S - Wtykowe złącze urządzeń ścianki przedniej

1628494

<https://www.phoenixcontact.com/pl/produkty/1628494>

Rysunki

Rysunek wymiarowy



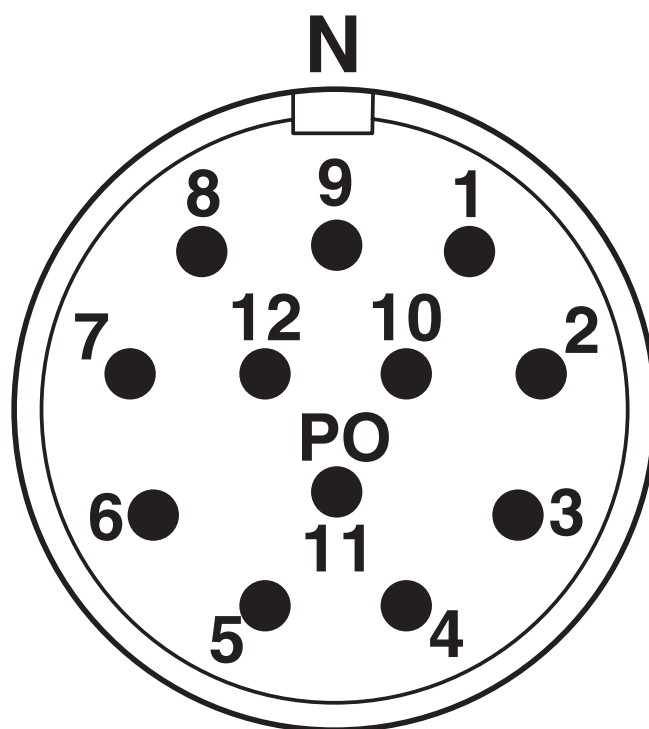
Wymiary montażowe

M23-12P1N8AA600S - Wtykowe złącze urządzeń ścianki przedniej

1628494

<https://www.phoenixcontact.com/pl/produkty/1628494>

Rysunek schematyczny



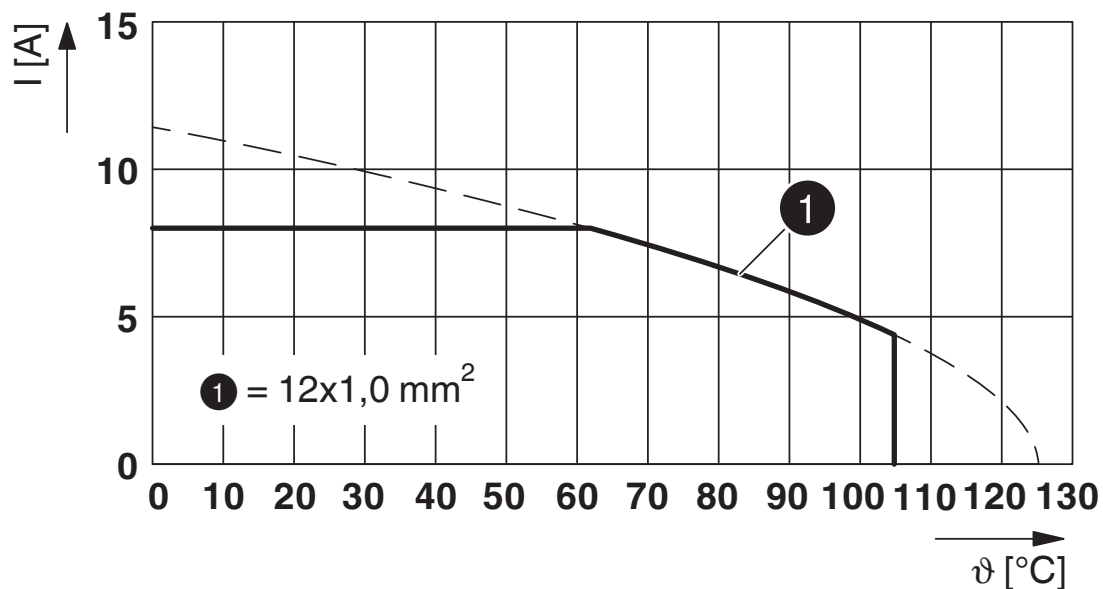
Układ styków

M23-12P1N8AA600S - Wtykowe złącze urządzeń ścianki przedniej

1628494

<https://www.phoenixcontact.com/pl/produkty/1628494>

Wykres



I = natężenie prądu, ϑ = temperatura otoczenia, 12x 8 A

M23-12P1N8AA600S - Wtykowe złącze urządzeń ścianki przedniej



1628494

<https://www.phoenixcontact.com/pl/produkty/1628494>

Dopuszczenia

📄 To download certificates, visit the product detail page: <https://www.phoenixcontact.com/pl/produkty/1628494>



cUL Recognized

ID dopuszczenia: E335019-20141210



UL Recognized

ID dopuszczenia: E335019-20141210

M23-12P1N8AA600S - Wtykowe złącze urządzeń ścianki przedniej



1628494

<https://www.phoenixcontact.com/pl/produkty/1628494>

Klasyfikacje

ECLASS

| | |
|-------------|----------|
| ECLASS-13.0 | 27440109 |
| ECLASS-15.0 | 27440109 |

ETIM

| | |
|-----------|----------|
| ETIM 10.0 | EC003569 |
|-----------|----------|

UNSPSC

| | |
|-------------|----------|
| UNSPSC 21.0 | 39121400 |
|-------------|----------|

M23-12P1N8AA600S - Wtykowe złącze urządzeń ścianki przedniej



1628494

<https://www.phoenixcontact.com/pl/produkty/1628494>

Environmental product compliance

EU RoHS

| | |
|----------------------------------|-----------------------------|
| Spełnia wymagania dyrektywy RoHS | Tak, Brak zwolnień/wyłączeń |
|----------------------------------|-----------------------------|

China RoHS

| | |
|--|--|
| Environment friendly use period (EFUP) | EFUP-E |
| | Brak substancji niebezpiecznych powyżej wartości granicznych |

EU REACH SVHC

| | |
|---|---|
| Informacja o substancji z listy kandydackiej REACH (nr CAS) | Brak substancji o stężeniu masowym powyżej 0,1% |
|---|---|

Phoenix Contact 2026 © - Wszelkie prawa zastrzeżone
<https://www.phoenixcontact.com>

PHOENIX CONTACT Sp. z o.o.
ul. Bierutowska 57-59, Budynek nr 3/A
51-317 Wrocław
71/ 39 80 410
pxcpl@phoenixcontact.pl