

M23-17P1N8AA600S - Wtykowe złącze urządzeń ścianki przedniej



1628492

<https://www.phoenixcontact.com/pl/produkty/1628492>

Dane zawarte w tym dokumencie PDF zostały wygenerowane z naszego katalogu online. Kompletne dane znajdują się w dokumentacji użytkownika. Obowiązują ogólne warunki użytkowania dla materiałów pobieranych.



Ilustracja przedstawia produkt z zamontowanymi stykami zaciskanymi. Styki zaciskane zamawiać osobno.

M23, Wtykowe złącze urządzeń ścianki przedniej, zastosowanie: Sygnał, seria: M23 PRO, kątowny, obrotowy, ekranowany: tak, do szybkiej blokady standardowej i ONECLICK, liczba biegunów: 17, Kierunek obrotu: standard, sposób połączenia styku: Pin, Przyłącze zaciskane, wymiar kołnierza: 28 mm x 28 mm, kodowanie: N, Artykuł nie zawiera ołowiu zgodnie z dyrektywą RoHS II bez wyjątku 6c (Pb < 0,1 %)

Korzyści

- Kompatybilne rozwiązania do blokad standardowych i szybkich do urządzeń różnych producentów
- Nowoczesny jednolity wygląd zapewnia wysoki komfort obsługi
- Połączenie zaciskane: konfekcjonowanie wytrzymałe na drgania i temperaturę
- Możliwość wyposażenia wszystkich obudów w styki męskie lub żeńskie
- Możliwość bezpiecznego zastosowania na obiektach dzięki wysokim stopniom ochrony

Dane handlowe

Numer artykułu	1628492
Jednostka opakowania	1 Szt.
Minimalne zamówienie	1 Szt.
Klucz sprzedaży	ABRABM
Klucz produktu	ABRABM
GTIN	4055626621876
Waga jednej sztuki (z opakowaniem)	126,7 g
Waga jednej sztuki (bez opakowania)	110,666 g
Numer taryfy celnej	85366990
Kraj pochodzenia	DE

M23-17P1N8AA600S - Wtykowe złącze urządzeń ścianki przedniej



1628492

<https://www.phoenixcontact.com/pl/produkty/1628492>

Dane techniczne

Wskazówki

Wskazówka do zamówienia:	Styki zaciskane 17 x 1 mm, zamawiane osobno
Uwaga dotycząca eksploatacji	Uwzględnić charakterystykę obciążalności prądowej.

Uwaga dotycząca bezpieczeństwa

Uwaga dotycząca bezpieczeństwa	<p>OSTRZEŻENIE: Złącza nie wolno podłączać ani odłączać pod obciążeniem. Nieprzestrzeganie oraz niewłaściwe użytkowanie może prowadzić do obrażeń ciała i/lub szkód materialnych.</p> <ul style="list-style-type: none">• OSTRZEŻENIE: Używać wyłącznie produktów będących w nienagannym stanie. Należy regularnie sprawdzać produkty, czy nie są uszkodzone. Uszkodzone produkty należy natychmiast wycofać z eksploatacji. Uszkodzone produkty należy wymienić. Nie wolno ich naprawiać.• OSTRZEŻENIE: Produkt może być instalowany i eksploatowany wyłącznie przez personel wykwalifikowany w zakresie elektrotechniki zgodnie z poniższymi uwagami dotyczącymi bezpieczeństwa. Wykwalifikowany personel musi znać podstawy elektrotechniki. Musi on być w stanie rozpoznawać zagrożenia oraz ich unikać. Odpowiedni symbol umieszczony na opakowaniu oznacza, że do instalacji i eksploatacji produktu wymagany jest personel wykwalifikowany w zakresie elektrotechniki.• Produkty są przeznaczone do zastosowań w budowie instalacji, sterowników i wyposażenia elektrycznego.• W przypadku używania złączy na zewnątrz budynków należy je zabezpieczyć odpowiednio przed czynnikami atmosferycznymi.• Nie wolno dokonywać manipulacji ani otwierać nieprawidłowo produktów konfekcjonowanych.• Używać wyłącznie wtyczek przeciwnych określonych w normach podanych w danych technicznych (np. wtyczki podane na stronie phoenixcontact.pl w dziale akcesoriów danego produktu).• W przypadku bezpośredniego używania produktu w połączeniu z produktami innych producentów odpowiedzialność spoczywa na użytkowniku.• Przy napięciu roboczym > 50 VAC przewodzące obudowy złączy muszą być uziemione• Zwrócić uwagę na prawidłowe podłączenie uziemienia ochronnego i funkcyjnego.• W kwestii łączenia wielu obwodów w jednym kablu i/lub jednym złączu obowiązują przepisy VDE 0100/1.97 § 411.1.3.2 i DIN EN 60 204/11.98 § 14.1.3• Używać wyłącznie narzędzi zalecanych przez firmę Phoenix Contact• Przestrzegać instrukcji montażu/dokumentacji projektowej dostępnych do pobrania na stronie phoenixcontact.pl przy odpowiednim produkcie.• Podczas używania złącza musi być ono całkowicie wetknięte i zablokowane.
--------------------------------	---

M23-17P1N8AA600S - Wtykowe złącze urządzeń ścianki przedniej



1628492

<https://www.phoenixcontact.com/pl/produkty/1628492>

- Podczas układania przewodu zwrócić uwagę na to, aby obciążenie ciągnące działające na złącze nie przekraczało określonych w normach dozwolonych wartości granicznych.
- Przestrzegać minimalnego promienia gięcia przewodu. Ułożyć przewód bez skręcania.
- Złącze nagrzewa się podczas normalnej pracy. W zależności od warunków otoczenia powierzchnia złącza może się znacznie nagrzewać. W takim przypadku użytkownik jest odpowiedzialny za umieszczenie odpowiednich ostrzeżeń (np. DIN EN ISO 13732-1:2008-12).

Właściwości produktu

Typ produktu	Złącza okrągłe (po stronie urządzenia)
Rodzina produktów	M23 PRO

Dane materiału

Klasa palności wg UL 94	V0
-------------------------	----

Złącze

Izolator

Wskazówka	Wskazówka do zamówienia: Styki zaciskane 17 x 1 mm, zamawiane osobno
Kodowanie	N
Materiał (Izolator)	PA 6.6
Liczba cykli wtykania	100
Rodzaj przyłącza	Przyłącze zaciskane
Rodzaj zestyku	Pin
Zastosowanie	Sygnal
Liczba biegunów	17
Kierunek obrotu	standard
wygląd wtyku	17
Wysokość rozstawienia	2000 m
Liczba (Styki sygnałowe)	17
Średnica styków (Styki sygnałowe)	1 mm
Druty średnica min. (Styki sygnałowe)	0,08 mm ²
Druty średnica max (Styki sygnałowe)	1 mm ²
Prąd znamionowy Styk (Styki sygnałowe)	8 A (przy maks. przekroju przyłączeniowym)
Napięcie znamionowe Styk (Styki sygnałowe)	125 V
Znamionowe napięcie udarowe	2 kV
Kategoria przepięciowa	III
Stopień zabrudzenia	3

Obudowa

Wykonanie	Obudowa kołnierzowa
Rodzaj gwintu	M23

M23-17P1N8AA600S - Wtykowe złącze urządzeń ścianki przedniej



1628492

<https://www.phoenixcontact.com/pl/produkty/1628492>

Konstrukcja	kątowy, obrotowy
Rodzaj rygla	do szybkiej blokady standardowej i ONECLICK
Sposób montażu	Montaż czolowy / kołnierz czworokątny (4x Ø 3,1 mm)
Wymiar kołnierza	28 mm x 28 mm
Materiał obudowy	GD-Zn
Stopień ochrony (wetknięty)	IP66/IP68 (2 m / 24 h)

Warunki środowiskowe i żywotność

Warunki otoczenia

Stopień ochrony	IP68
Temperatura otoczenia (praca)	-40 °C ... 105 °C (patrz krzywa redukcyjna)
Temperatura długotrwała	125 °C (DIN EN 60512-9-2 / 1000 h)

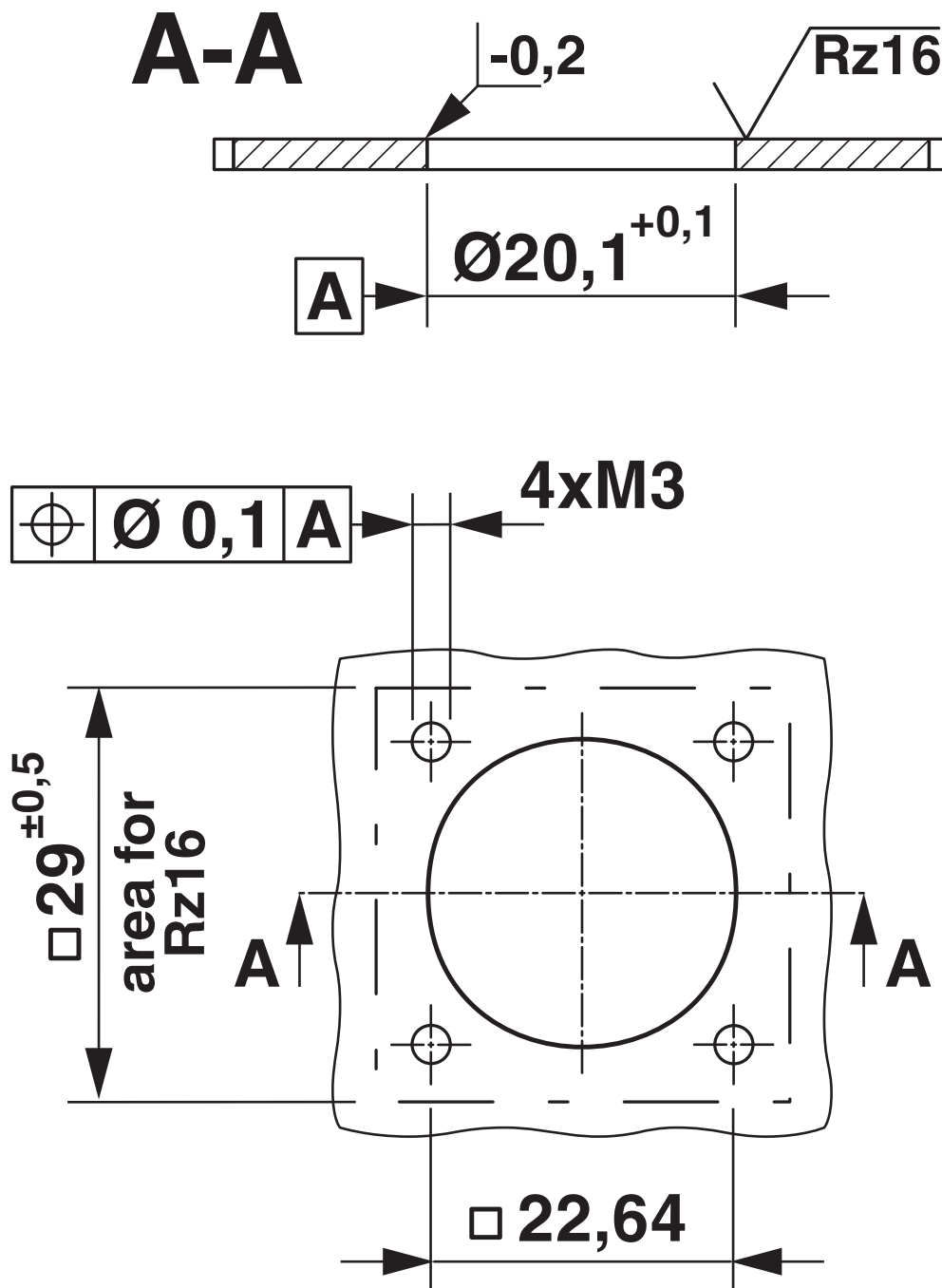
M23-17P1N8AA600S - Wtykowe złącze urządzeń ścianki przedniej

1628492

<https://www.phoenixcontact.com/pl/produkty/1628492>

Rysunki

Rysunek wymiarowy



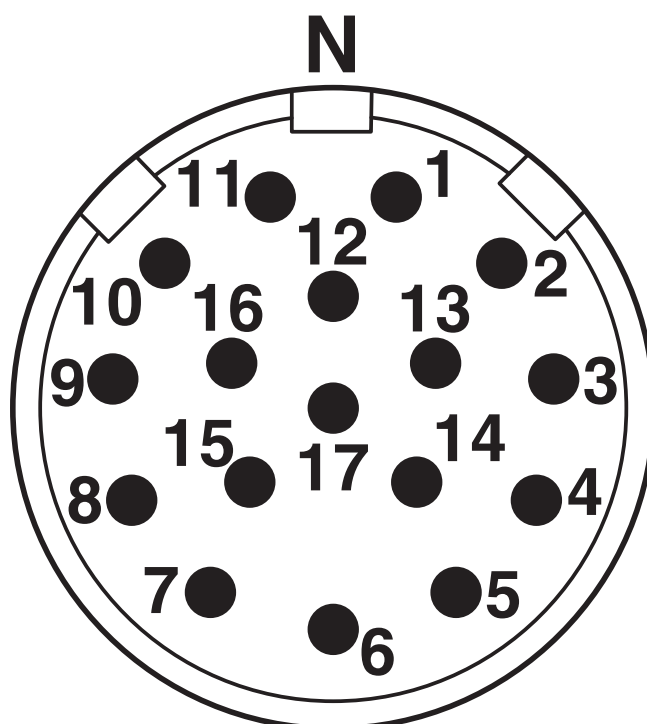
Wymiary montażowe

M23-17P1N8AA600S - Wtykowe złącze urządzeń ścianki przedniej

1628492

<https://www.phoenixcontact.com/pl/produkty/1628492>

Rysunek schematyczny

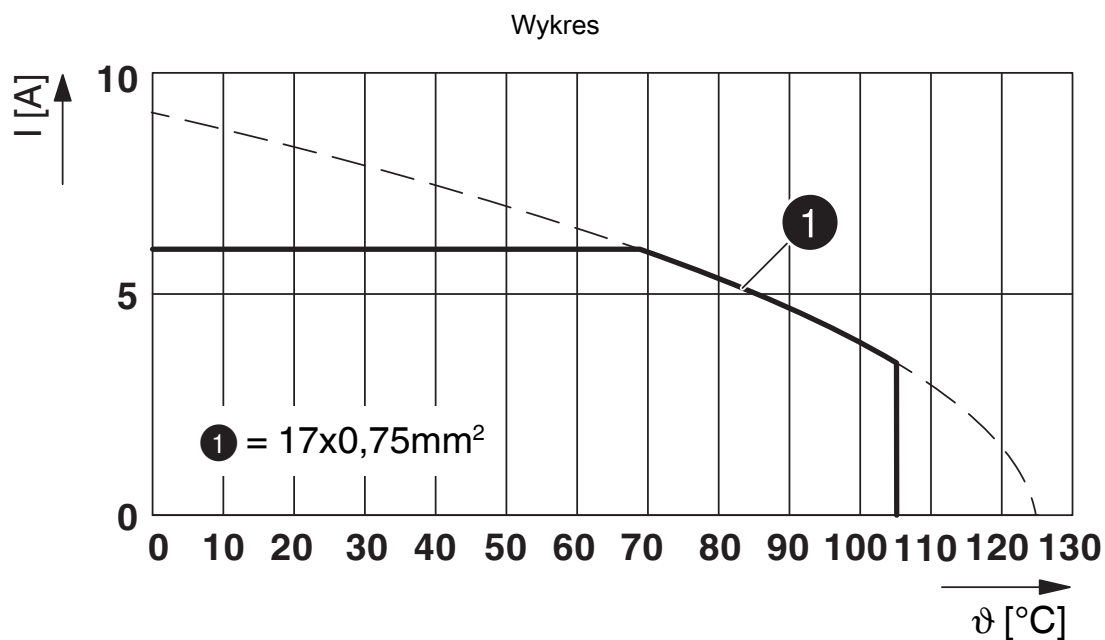


Układ styków

M23-17P1N8AA600S - Wtykowe złącze urządzeń ścianki przedniej

1628492

<https://www.phoenixcontact.com/pl/produkty/1628492>



I = natężenie prądu, ϑ = temperatura otoczenia, 17x 6 A

M23-17P1N8AA600S - Wtykowe złącze urządzeń ścianki przedniej





1628492

<https://www.phoenixcontact.com/pl/produkty/1628492>

Dopuszczenia

To download certificates, visit the product detail page: <https://www.phoenixcontact.com/pl/produkty/1628492>

 cUL Recognized ID dopuszczenia: E335019-20141210				
	Napięcie znamionowe U_N	Prąd znamionowy I_N	Przekrój AWG	Przekrój mm^2
keine				
	150 V	3,5 A	20	-

 UL Recognized ID dopuszczenia: E335019-20141210				
	Napięcie znamionowe U_N	Prąd znamionowy I_N	Przekrój AWG	Przekrój mm^2
keine				
	150 V	4,5 A	20	-

M23-17P1N8AA600S - Wtykowe złącze urządzeń ścianki przedniej



1628492

<https://www.phoenixcontact.com/pl/produkty/1628492>

Klasyfikacje

ECLASS

ECLASS-13.0	27440109
ECLASS-15.0	27440109

ETIM

ETIM 10.0	EC003569
-----------	----------

UNSPSC

UNSPSC 21.0	39121400
-------------	----------

M23-17P1N8AA600S - Wtykowe złącze urządzeń ścianki przedniej



1628492

<https://www.phoenixcontact.com/pl/produkty/1628492>

Environmental product compliance

EU RoHS

Spełnia wymagania dyrektywy RoHS	Tak, Brak zwolnień/wyłączeń
----------------------------------	-----------------------------

China RoHS

Environment friendly use period (EFUP)	EFUP-E
	Brak substancji niebezpiecznych powyżej wartości granicznych

EU REACH SVHC

Informacja o substancji z listy kandydackiej REACH (nr CAS)	Brak substancji o stężeniu masowym powyżej 0,1%
---	---

Phoenix Contact 2026 © - Wszelkie prawa zastrzeżone
<https://www.phoenixcontact.com>

PHOENIX CONTACT Sp. z o.o.
ul. Bierutowska 57-59, Budynek nr 3/A
51-317 Wrocław
71/ 39 80 410
pxcpl@phoenixcontact.pl