

# STEP-UPS/12DC/12DC/4/46WH - Zasilacz bezprzerwowy



1082548

<https://www.phoenixcontact.com/pl/produkty/1082548>

Dane zawarte w tym dokumencie PDF zostały wygenerowane z naszego katalogu online. Kompletne dane znajdują się w dokumentacji użytkownika. Obowiązują ogólne warunki użytkowania dla materiałów pobieranych.



Zasilacz bezprzerwowy UPS z wbudowanym modułem akumulatora. Moduł akumulatorowy STEP-BAT/LI-ION/18.5DC/46WH można zamówić oddzielnie.

## Opis produktu

Moduły UPS ze zintegrowaną baterią zajmują wyjątkowo mało miejsca: moduł UPS i bateria są połączone w jednej obudowie. Wystarczy podłączyć tylko zasilacz.

## Korzyści

- Stabilne zasilanie wrażliwych urządzeń dzięki regulowanemu napięciu wyjściowemu
- Bezpieczeństwo dzięki wbudowanej układowi ochronnemu i monitorowaniu temperatury zasobnika energii
- Szybka i łatwa instalacja dzięki zintegrowanemu akumulatorowi
- Zakończenie trybu bateryjnego przez zestyk komunikacji zdalnej
- Elastyczny montaż zatrzaskowy na szynie DIN lub przykręcenie do płaskiej powierzchni

## Dane handlowe

Numer artykułu	1082548
Jednostka opakowania	1 Szt.
Minimalne zamówienie	1 Szt.
Klucz sprzedaży	CMUS42
Klucz produktu	CMUS42
GTIN	4055626815169
Waga jednej sztuki (z opakowaniem)	662 g
Waga jednej sztuki (bez opakowania)	531 g
Numer taryfy celnej	85371091
Kraj pochodzenia	Informacje o kraju pochodzenia są dostarczane wraz z przesyłką.

# STEP-UPS/12DC/12DC/4/46WH - Zasilacz bezprzerwowy



1082548

<https://www.phoenixcontact.com/pl/produkty/1082548>

## Dane techniczne

### Wskazówki

#### Informacje ogólne

Informacje o akumulatorze	Ten produkt zawiera akumulator o ograniczonym okresie trwałości, który należy ładować co kilka miesięcy. Na opakowaniu produktu znajduje się etykieta informująca o konieczności uruchomienia lub doładowania akumulatora. Ogólny okres trwałości można znaleźć w części Dane techniczne w punkcie „Ostatnie uruchomienie”. Aby zapobiec głębokiemu rozładowaniu, moduł akumulatorowy należy przechowywać i transportować poza modułem UPS.
---------------------------	---

### Dane wejściowe

#### Tryb DC

Napięcie wejściowe	12 V DC
Zakres napięcia wejściowego	10 V DC ... 16,5 V DC
Rodzaj napięcia zasilania	DC
Czas podtrzymania	180 min (1 A) 90 min (2 A) 60 min (3 A) 45 min (4 A)
Przełącznik obrotowy	Serwis ∞ 5 min 10 min 20 min
Pobór prądu	6 A (maks.) < 30 mA (Praca bez obciążenia) < 0,8 A (Proces ładowania (ICharge = maks., IOut = 0))
Próg włączania stały	< 10 V
Próg włączania zmienny	1 V / 1 s
Czas załączenia typowo	< 0,5 s
Bezpiecznik na wejściu	7 A (zwłoczny, wewnętrzny)
Prąd maksymalny I <sub>maks.</sub>	6 A

### Dane wyjściowe

Sprawność	> 97,4 % (przy naładowanym akumulatorze) > 92 % (Zasilanie z akumulatora)
napięcie wyjścia znamionowe	12 V DC
Znamionowy prąd wyjściowy (I <sub>N</sub> )	4 A (0 °C ... 40 °C)
Ograniczenie prądu wyjściowego	W trybie sieciowym zgodnie z ograniczeniem prądu > 5 A (Zasilanie z akumulatora)
POWER BOOST (I <sub>Boost</sub> )	5 A (0 °C ... 35 °C)
Czas obejścia	1200 s

# STEP-UPS/12DC/12DC/4/46WH - Zasilacz bezprzerwowy



1082548

<https://www.phoenixcontact.com/pl/produkty/1082548>

Obniżenie parametrów znamionowych	35 °C ... 40 °C (5 %/K)
Moc wyjściowa	48 W
Straty mocy	0,4 W (Zasilanie z sieci)
	1,2 W (Zasilanie z sieci)
	5,5 W (Zasilanie z sieci)
	1 W (Zasilanie z akumulatora)
	4,4 W (Zasilanie z akumulatora)
	5,4 W (Zasilanie z akumulatora)
możliwość łączenia szeregowego	nie

## Tryb sieciowy

napięcie wyjścia znamionowe	12 V DC
Zakres napięcia wyjściowego	$U_{Out} = U_{In} - 0,3 \text{ V DC}$
Znamionowy prąd wyjściowy ( $I_N$ )	4 A (0 °C ... 40 °C)

## Tryb akumulatorowy

napięcie wyjścia znamionowe	12 V DC
Zakres napięcia wyjściowego	10 V DC ... 15 V DC ( $U_{Out} = U_{In (t-1)}$ )
Znamionowy prąd wyjściowy ( $I_N$ )	4 A (0 °C ... 40 °C)

## Sygnal: Alarm

Opis wyjścia	Tranzystor
--------------	------------

## Sygnal: Battery Charge

Opis wyjścia	Tranzystor
--------------	------------

## Sygnal: Battery Mode

Opis wyjścia	Tranzystor
--------------	------------

## Zasobnik energii

Napięcie znamionowe $U_N$	18,5 V DC
Napięcie końcowe	18,5 V DC ... 21 V DC
Prąd ładowania	0,4 A
pojemność znamionowa	46 Wh
Czas ładowania	5,5 h (maks.)
Ochr. przed kompl. rozład.	< 15 V DC
Trwałość modułu akumulatora	500 pełnych cykli
Najpóźniejsze uruchomienie (tylko akumulator)	12 Miesiące (25 °C)
Akumul. technologia	Litowo-jonowy
medium magazynujące	Litowo-jonowy
Badanie występowania baterii (cykliczne)	60 s
Badanie jakości akumulatora	tak, przy każdym ładowaniu i cyklicznie raz w miesiącu
Zabezpieczenie akumulatora	tak, elektroniczny 16 A
Technologia IQ	nie

## Dane przyłączeniowe

# STEP-UPS/12DC/12DC/4/46WH - Zasilacz bezprzerwowy



1082548

<https://www.phoenixcontact.com/pl/produkty/1082548>

## Wejście

Rodzaj przyłącza	Przyłącze śrubowe
minimalny przekrój przewodu sztywnego	0,2 mm <sup>2</sup>
maksymalny przekrój przewodu sztywnego	2,5 mm <sup>2</sup>
Minimalny przekrój przewodu elastycznego	0,2 mm <sup>2</sup>
Maksymalny przekrój przewodu elastycznego	2,5 mm <sup>2</sup>
Przekrój przewodu AWG min.	24
Przekrój przewodu AWG max.	12
Długość odizolowania	6,5 mm
Gwint śruby	M3
Min. moment obrotowy dokręcania	0,5 Nm
Maks. moment obrotowy dokręcania	0,6 Nm

## Wyjście

Rodzaj przyłącza	Przyłącze śrubowe
minimalny przekrój przewodu sztywnego	0,2 mm <sup>2</sup>
maksymalny przekrój przewodu sztywnego	2,5 mm <sup>2</sup>
Minimalny przekrój przewodu elastycznego	0,2 mm <sup>2</sup>
Maksymalny przekrój przewodu elastycznego	2,5 mm <sup>2</sup>
Przekrój przewodu AWG min.	24
Przekrój przewodu AWG max.	12
Długość odizolowania	6,5 mm
Gwint śruby	M3
Min. moment obrotowy dokręcania	0,5 Nm
Maks. moment obrotowy dokręcania	0,6 Nm

## Sygnal

minimalny przekrój przewodu sztywnego	0,2 mm <sup>2</sup>
maksymalny przekrój przewodu sztywnego	2,5 mm <sup>2</sup>
Minimalny przekrój przewodu elastycznego	0,2 mm <sup>2</sup>
Maksymalny przekrój przewodu elastycznego	2,5 mm <sup>2</sup>
Przekrój przewodu AWG min.	24
Przekrój przewodu AWG max.	12
Długość odizolowania	6,5 mm
Gwint śruby	M3
Min. moment obrotowy dokręcania	0,5 Nm
Maks. moment obrotowy dokręcania	0,6 Nm

## Sygnalizacja

Sposoby sygnalizacji	LED
----------------------	-----

## Wyjście sygnałowe

Oznaczenie sygnalizacji	Power In OK
Wskaźnik stanu	LED
Wskazówka dot. wskaźnika stanu	statycznie zał.

# STEP-UPS/12DC/12DC/4/46WH - Zasilacz bezprzerwowy



1082548

<https://www.phoenixcontact.com/pl/produkty/1082548>

## Wyjście sygnałowe: Wyjście

Oznaczenie sygnalizacji	Alarm
Wskaźnik stanu	LED
Wskazówka dot. wskaźnika stanu	statycznie zał.

## Wyjście sygnałowe: Wyjście

Oznaczenie sygnalizacji	Battery Charge
Wskaźnik stanu	LED
Wskazówka dot. wskaźnika stanu	miga

## Wyjście sygnałowe: Wyjście

Oznaczenie sygnalizacji	Battery Mode
Wskaźnik stanu	LED
Wskazówka dot. wskaźnika stanu	statycznie zał.

## Wyjście sygnałowe

Oznaczenie sygnalizacji	Overload
Wskaźnik stanu	LED
Wskazówka dot. wskaźnika stanu	miga

## Wyjście sygnałowe

Oznaczenie sygnalizacji	Service/Battery Error
Wskaźnik stanu	LED
Wskazówka dot. wskaźnika stanu	miga

## Właściwości produktu

Typ produktu	UPS DC z wbudowaną baterią
Rodzina produktów	STEP UPS DC z wbudowaną baterią
Technologia IQ	nie
MTBF (IEC 61709, SN 29500)	> 1997000 h (40 °C)

## Właściwości izolacji

Klasa ochrony	III
Stopień zabrudzenia	2

## Wymiary

Szerokość	108 mm
Wysokość	90 mm
Głębokość	71 mm

## Wymiary montażowe

Odstęp montażu prawo/lewo	0 mm / 0 mm
Odstęp montażu góra/dół	30 mm / 30 mm

## Montaż

Sposób montażu	Montaż na szynie DIN
Informacja montażu	ustawienie w rzędzie: poziomo 0 mm, pionowo 50 mm

# STEP-UPS/12DC/12DC/4/46WH - Zasilacz bezprzerwowy



1082548

<https://www.phoenixcontact.com/pl/produkty/1082548>

Pozycja montażu	Szyna DIN pozioma NS 35, EN 60715
-----------------	-----------------------------------

## Dane materiału

Materiał obudowy	Tworzywo sztuczne
Materiał obudowy	PC
Wersja obudowy	Tworzywo sztuczne
Materiał nóżki mocującej	POM (Polyoxymethylene)

## Warunki środowiskowe i żywotność

### Warunki otoczenia

Stopień ochrony	IP20
Temperatura otoczenia (praca)	0 °C ... 40 °C
Temperatura otoczenia (składowanie/transport)	-20 °C ... 45 °C
Klasa Klimatyczna	3K3 (wg EN 60721)
Maks. dop. wilgotność powietrza (praca)	≤ 95 % (przy 25 °C, bez kondensacji)
Udar	18 ms, 30g, w każdym kierunku przestrzeni (według normy IEC 60068-2-27)
Drgania (praca)	< 15 Hz, amplituda ±2,5 mm (wg normy IEC 60068-2-6) 15 Hz ... 150 Hz, 2,3g, 90 min.

## Normy i przepisy

Normatywne wyposażenie urządzeń elektronicznych w elektroniczne środki techniczne	EN 50178/VDE 0160 (PELV)
normatywne bezpieczeństwo elektryczne	IEC 62368-1 (SELV)

## Dopuszczenia

świadczenia kwalifikacji UL	UL Listed UL 508
	UL/C-UL Recognized UL 60950-1

## Dane dotyczące kompatybilności elektromagnetycznej

Kompatybilność elektromagnetyczna	Zgodność z dyrektywą EMC 2014/30/UE
Wymagania dotyczące odporności na zakłócenia elektromagnetyczne	EN 61000-6-2

### Wyładowanie elektrostatyczne

Normy/przepisy	EN 61000-4-2
----------------	--------------

### Wyładowanie elektrostatyczne

Wyładowanie stykowe	6 kV (Poziom kontroli 3)
Wyładowanie powietrzne	8 kV (Poziom kontroli 3)
Uwaga	Kryterium A

### Pole elektromagnetyczne wysokiej częstotliwości

Normy/przepisy	EN 61000-4-3
----------------	--------------

### Pole elektromagnetyczne wysokiej częstotliwości

Zakres częstotliwości	80 MHz ... 1 GHz
-----------------------	------------------

# STEP-UPS/12DC/12DC/4/46WH - Zasilacz bezprzerwowy



1082548

<https://www.phoenixcontact.com/pl/produkty/1082548>

Natężenie pola kontrolnego	10 V/m (Poziom kontroli 3)
Zakres częstotliwości	1 GHz ... 2 GHz
Natężenie pola kontrolnego	10 V/m (Poziom kontroli 3)
Zakres częstotliwości	2 GHz ... 3 GHz
Natężenie pola kontrolnego	10 V/m (Poziom kontroli 3)
Uwaga	Kryterium A

## Szybkie stany przejściowe (burst)

Normy/przepisy	EN 61000-4-4
----------------	--------------

## Szybkie stany przejściowe (burst)

Wejście	2 kV (Poziom kontroli 3 - niesymetryczny)
wyjście	2 kV (Poziom kontroli 3 - niesymetryczny)
Sygnal	2 kV (Poziom kontroli 4 - niesymetryczny)
Uwaga	Kryterium A

## Zakłócenia impulsowe udarowe (surge)

Normy/przepisy	EN 61000-4-5
----------------	--------------

## Zakłócenia impulsowe udarowe (surge)

Wejście	1 kV (Poziom kontroli 2 - symetryczny)
	2 kV (Poziom kontroli 3 - niesymetryczny)
wyjście	1 kV (Poziom kontroli 2 - symetryczny)
	2 kV (Poziom kontroli 3 - niesymetryczny)
Sygnal	1 kV (Poziom kontroli 2 - niesymetryczny)
Uwaga	Kryterium A

## Wpływ zaburzeń przewodzonych

Normy/przepisy	EN 61000-4-6
----------------	--------------

## Wpływ zaburzeń przewodzonych

Wejście/wyjście/sygnal	niesymetryczne
Zakres częstotliwości	0,15 MHz ... 80 MHz
Uwaga	Kryterium A
Napięcie	10 V (Poziom kontroli 3)

## Emisja zakłóceń

Normy/przepisy	EN 61000-6-3
Napięcie zakłóceń radiowych według EN 55011	EN 55011 (EN 55022) Klasa B Obszar stosowania: przemysł i sfera mieszkaniowa
Promieniowanie zakłóceń radiowych według EN 55011	EN 55011 (EN 55022) Klasa B Obszar stosowania: przemysł i sfera mieszkaniowa

## Kryteria

Kryterium A	Normalny wskaźnik roboczy w zakresie ustalonych granic.
Kryterium B	Przejściowe zakłócenie wskaźnika roboczego jest samodzielnie korygowane przez urządzenie.

# STEP-UPS/12DC/12DC/4/46WH - Zasilacz bezprzerwowy

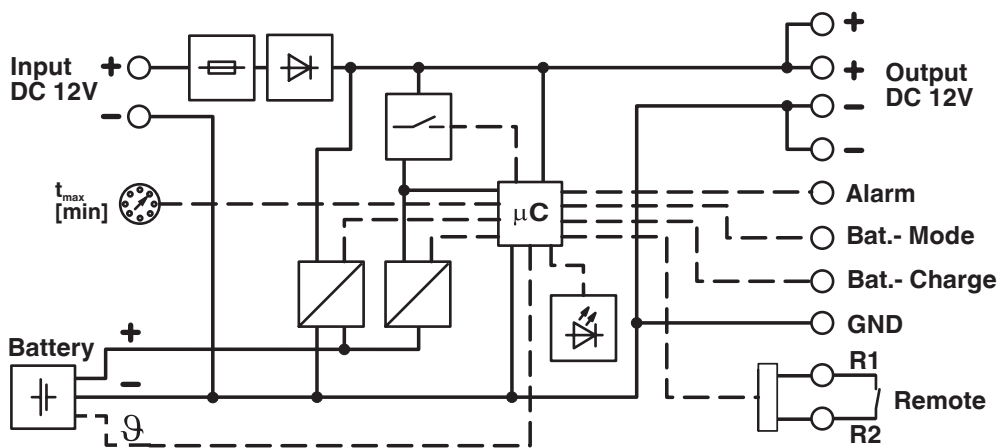


1082548

<https://www.phoenixcontact.com/pl/produkty/1082548>

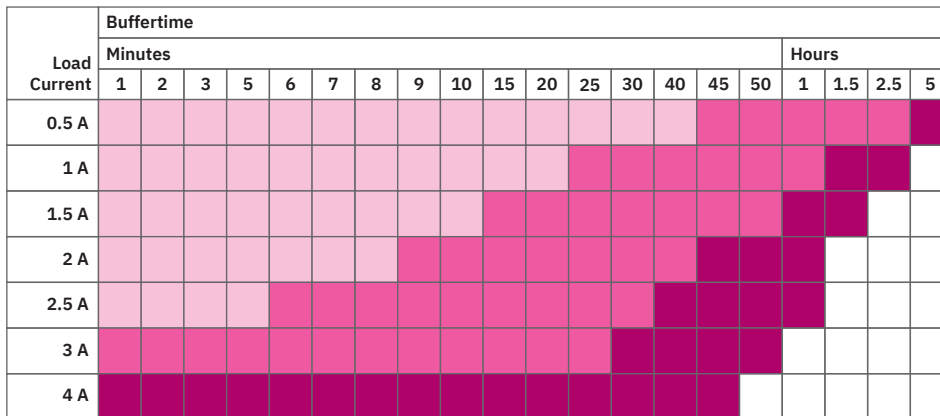
## Rysunki

Schemat blokowy



Schemat blokowy

Graphic



The data is based on an ambient temperature of +25 °C at the start of use.

2905907 UNO-UPS/24DC/24DC/60W

1081430 STEP-UPS/24DC/24DC/3/46W

1082548 STEP-UPS/12DC/12DC/4/46W

Czasy buforowania modułu STEP DC UPS z wbudowanym akumulatorem

# STEP-UPS/12DC/12DC/4/46WH - Zasilacz bezprzerwowy



1082548

<https://www.phoenixcontact.com/pl/produkty/1082548>

## Dopuszczenia

To download certificates, visit the product detail page: <https://www.phoenixcontact.com/pl/produkty/1082548>



**cULus Listed**

ID dopuszczenia: FILE E 214596



**cULus Listed**

ID dopuszczenia: FILE E 214596



**EAC**

ID dopuszczenia: RU S-DE.BL08.W.00764



**Schemat IECEE CB**

ID dopuszczenia: DE/PTZ/0121



**KC**

ID dopuszczenia: R-R-PCK-1082548



**Schemat IECEE CB**

ID dopuszczenia: DE/PTZ/0121



**EAC**

ID dopuszczenia: RU S-DE.BL08.W.00764



**KC**

ID dopuszczenia: R-R-PCK-1082548



**cULus Listed**

ID dopuszczenia: FILE E 123528



**cULus Listed**

ID dopuszczenia: FILE E 123528

# STEP-UPS/12DC/12DC/4/46WH - Zasilacz bezprzerwowy



1082548

<https://www.phoenixcontact.com/pl/produkty/1082548>

## Klasyfikacje

### ECLASS

ECLASS-13.0	27040705
ECLASS-15.0	27040705

### ETIM

ETIM 10.0	EC000382
-----------	----------

### UNSPSC

UNSPSC 21.0	39121000
-------------	----------

# STEP-UPS/12DC/12DC/4/46WH - Zasilacz bezprzerwowy



1082548

<https://www.phoenixcontact.com/pl/produkty/1082548>

## Environmental product compliance

### EU RoHS

Spełnia wymagania dyrektywy RoHS	Tak
zwolnienia/wyłączenia, o ile są znane	6(c), 7(c)-I

### China RoHS

Environment friendly use period (EFUP)	EFUP-25
	Tabela deklaracji zgodnie z chińskimi przepisami RoHS dla danego artykułu jest dostępna w materiałach do pobrania na stronie artykułu w punkcie „Deklaracja producenta”. Dla wszystkich artykułów z EFUP-E tabela deklaracji zgodnie z chińskimi przepisami RoHS nie jest potrzebna i nie jest wystawiana.

### EU REACH SVHC

Informacja o substancji z listy kandydackiej REACH (nr CAS)	Lead(nr CAS: 7439-92-1)
SCIP	f8e24838-6f3a-4a6d-95c8-f4906b735e4f

### EF3.1 Zmiana klimatu

CO2e kg	17,159 kg CO2e
---------	----------------

Phoenix Contact 2026 © - Wszelkie prawa zastrzeżone  
<https://www.phoenixcontact.com>

PHOENIX CONTACT Sp. z o.o.  
ul. Bierutowska 57-59, Budynek nr 3/A  
51-317 Wrocław  
71/ 39 80 410  
[pxcpl@phoenixcontact.pl](mailto:pxcpl@phoenixcontact.pl)