

PLC-RSC- 24DC/ 1ICT/ACT - Moduł przekaźnika



1078680

<https://www.phoenixcontact.com/pl/produkty/1078680>

Dane zawarte w tym dokumencie PDF zostały wygenerowane z naszego katalogu online. Kompletne dane znajdują się w dokumentacji użytkownika. Obowiązują ogólne warunki użytkowania dla materiałów pobieranych.



PLC-INTERFACE do wysokich prądów załączania, składa się ze złączki bazowej PLC-BSC.../1IC/ACT z przyłączami śrubowymi i wtykanego przekaźnika miniaturowego, do montażu na szynie DIN NS 35/7,5, maks. prąd załączania do 800 A, 1 zestyk zwierny, napięcie wejściowe 24 V DC

Opis produktu

Moduł przekaźnikowy nadaje się szczególnie do przełączania obciążeń pojemnościowych, np. lamp LED. Stateczniki zamontowane w lampach LED mają niekiedy ekstremalnie wysokie wartości szczytowego prądu załączania, które mogą spowodować sklejenie zestyków przekaźnika. Wyprzedzający zestyk wolframowy pozwala na bezpieczne przełączanie prądów załączania do 800 A.

Korzyści

- Bezpośrednie podłączenie przewodów powrotnych przez wariant do urządzeń wykonawczych
- Wydajne podłączenie do okablowania sieci za pomocą adaptera V8
- Niezawodna separacja między cewką i stykami
- Max. prąd załączalny 800 A
- Funkcjonalne mostki wtykane

Dane handlowe

Numer artykułu	1078680
Jednostka opakowania	10 Szt.
Minimalne zamówienie	1 Szt.
Klucz sprzedaży	CK6236
Klucz produktu	DK6236
GTIN	4055626794600
Waga jednej sztuki (z opakowaniem)	77,24 g
Waga jednej sztuki (bez opakowania)	44,1 g
Numer taryfy celnej	85364190
Kraj pochodzenia	DE

Dane techniczne

Wskazówki

Uwaga dotycząca eksploatacji	W przypadku napięć większych niż 250 V (L1, L2, L3) pomiędzy tymi samymi zaciskami sąsiednich modułów należy wstawić przegrodę PLC-ATP. Mostkowanie potencjału następuje wtedy za pomocą FBST 8-PLC...lub FBST 500...
Uwaga dotycząca eksploatacji	Przy pewnej separacji należy między sąsiadujące moduły włożyć płytkę separacyjną PLC-ATP
Instrukcja montażu	Na początku i na końcu każdej listwy ze złączkami PLC należy umieścić płytkę separacyjną PLC-ATP.
Uwaga dotycząca eksploatacji	Ochrona przeciwporażeniowa produktu musi być zapewniona (przy napięciu >25 V AC / >60 V DC) przez wykonawcę instalacji. Jest to urządzenie wbudowane bez ochrony przed dotykiem bezpośrednim.

Właściwości produktu

Typ produktu	Moduł przekaźnika
Rodzina produktów	PLC-INTERFACE
Zastosowanie	wysokie prądy włączeniowe
Tryb pracy	100 % współczynnik pracy
Trwałość mechaniczna	3x 10 ⁷ cykli łączeniowych

Właściwości izolacji: Normy / przepisy

Izolacja	Bezpieczna separacja, wzmocniona izolacja
Kategoria przepięciowa	III
Stopień zanieczyszczenia	3

Status utrzymania danych

Data ostatniej konserwacji danych	01.04.2026
-----------------------------------	------------

Parametry elektryczne

Maksymalna utrata mocy w warunkach znamionowych	0,43 W
Napięcie probiercze (Uzwojenie/styk)	4 kV AC (50 Hz, 1 min., uzwojenie/styk)

Normy / przepisy

Znamionowe napięcie izolacji	250 V AC
Znamionowe napięcie udarowe	6 kV

Dane wejściowe

Strona wzbudzenia

Znamionowe napięcie wejścia U _N	24 V DC
Zakres napięcia wejściowego	20,2 V DC ... 33,6 V DC (20 °C)
Napięcie znamionowe (wtykowy przekaźnik elektromechaniczny)	24 V DC
Charakterystyka przełączania napędu	monostabilne
Napęd (polaryzacja)	polaryz.
Typowy prąd wejścia dla U _N	18 mA

PLC-RSC- 24DC/ 1ICT/ACT - Moduł przekaźnika



1078680

<https://www.phoenixcontact.com/pl/produkty/1078680>

Czas zadziałania typowy	8 ms
typowy czas opadania	10 ms
Układ ochronny	Zabezpieczenie przed pomyleniem biegunów; Dioda zabezpieczająca przed pomyleniem biegunów
	Dioda gasząca; Dioda gasząca
wskaźnik napięcia roboczego	LED żółta

Dane wyjściowe

Przełączanie

Rodzaj zestyku	1 zestyk zwierny
Rodzaj styku przełącznego	Styk pojedynczy
Wskazówka dotycząca styku przełącznego	Ze stykiem wolframowym
materiał styków	AgSnO
Wskazówka	Zestyk główny ze srebra z tlenkiem cyny (AgSnO ₂) : zestyk wyprzedzający z wolframu
Maksymalne napięcie łączeniowe	250 V AC/DC
Napięcie łączeniowe minimalne	12 V (100 mA)
Prąd dopuszczalny ciągły	6 A
	10 A (Wartość jest dopuszczalna, jeśli oba przyłącza 13, oba przyłącza 14 i oba przyłącza BB są połączone mostkami.)
prąd załączalny maksymalny	165 A (20 ms)
	800 A (200 μs)
Prąd załączalny minimalny	100 mA (12 V)
moc wyłączalna (obc. rezystancyjne) maksymalnie	144 W (przy 24 V DC)
	58 W (przy 48 V DC)
	48 W (przy 60 V DC)
	50 W (przy 110 V DC)
	80 W (przy 220 V DC)
	1500 VA (przy 250 V AC)
Maks. zmostkowana moc wyłączalna (bez obc. rezystancyjnego)	240 W (w przypadku 24 V AC wartość jest dopuszczalna, jeśli oba przyłącza 13, oba przyłącza 14 i oba przyłącza BB są połączone mostkami.)
	2500 VA (w przypadku 250 V AC wartość jest dopuszczalna, jeśli oba przyłącza 13, oba przyłącza 14 i oba przyłącza BB są połączone mostkami.)
Moc łączeniowa, min	1200 mW
Zdolność łączeniowa	2 A (przy 24 V, DC13)
	0,2 A (przy 110 V, DC13)
	0,2 A (przy 250 V, DC13)
	6 A (przy 24 V, AC15)
	6 A (przy 120 V, AC15)
	6 A (przy 250 V, AC15)

Dane przyłączeniowe

Rodzaj przyłącza	Przyłącze śrubowe
Długość odizolowania	8 mm

PLC-RSC- 24DC/ 1ICT/ACT - Moduł przekaźnika



1078680

<https://www.phoenixcontact.com/pl/produkty/1078680>

Gwint śruby	M3
Przekrój przewodu sztywnego	0,14 mm ² ... 2,5 mm ²
Przekrój przewodu giętkiego	0,14 mm ² ... 2,5 mm ²
	0,2 mm ² ... 2,5 mm ² (Tulejka pojedyncza)
	2x 0,5 mm ² ... 1,5 mm ² (Tulejka TWIN)
Przekrój przewodu AWG	26 ... 14
Moment dokręcania	0,6 Nm ... 0,8 Nm

Wymiary

Wymiary produktu

Szerokość	14 mm
Wysokość	80 mm
Głębokość	94 mm

Dane materiału

Kolor	szary (RAL 7042)
Klasa palności wg UL 94 (Obudowa)	V0 (Obudowa)

Warunki środowiskowe i żywotność

Warunki otoczenia

Stopień ochrony (Przełącznik elektromechaniczny)	RT II (Przełączniki elektromechaniczne)
Stopień ochrony (Gniazdo przekaźnika)	IP20 (Gniazdo przekaźnika)
Stopień ochrony (Miejsce montażu)	≥ IP54 (Miejsce montażu)
Temperatura otoczenia (praca)	-40 °C ... 60 °C
Temperatura otoczenia (składowanie/transport)	-40 °C ... 85 °C
Wysokość	≤ 2000 m

Dopuszczenia

CE

Certyfikat	Zgodność z CE
------------	---------------

UKCA

Certyfikat	Zgodność z UKCA
------------	-----------------

Dopuszczenie morskie

Certyfikat	TAE0000196
------------	------------

Test korozji przy przepływie gazu

Oznaczenie	ISA-S71.04. G3 Harsh Group
	EN 60068-2-60

Dane przemysłu stoczniowego

Temperature	D
Humidity	A
Drgania	B/C

PLC-RSC- 24DC/ 1ICT/ACT - Moduł przekaźnika



1078680

<https://www.phoenixcontact.com/pl/produkty/1078680>

EMC	B
Enclosure	Required protection according to the Rules shall be provided upon installation on board

Dane dotyczące kompatybilności elektromagnetycznej

Kompatybilność elektromagnetyczna	Zgodność z dyrektywą EMC
Dyrektywa dot. urządzeń niskiego nap.	Zgodność z dyrektywą niskonapięciową

Normy i przepisy

Normy / przepisy

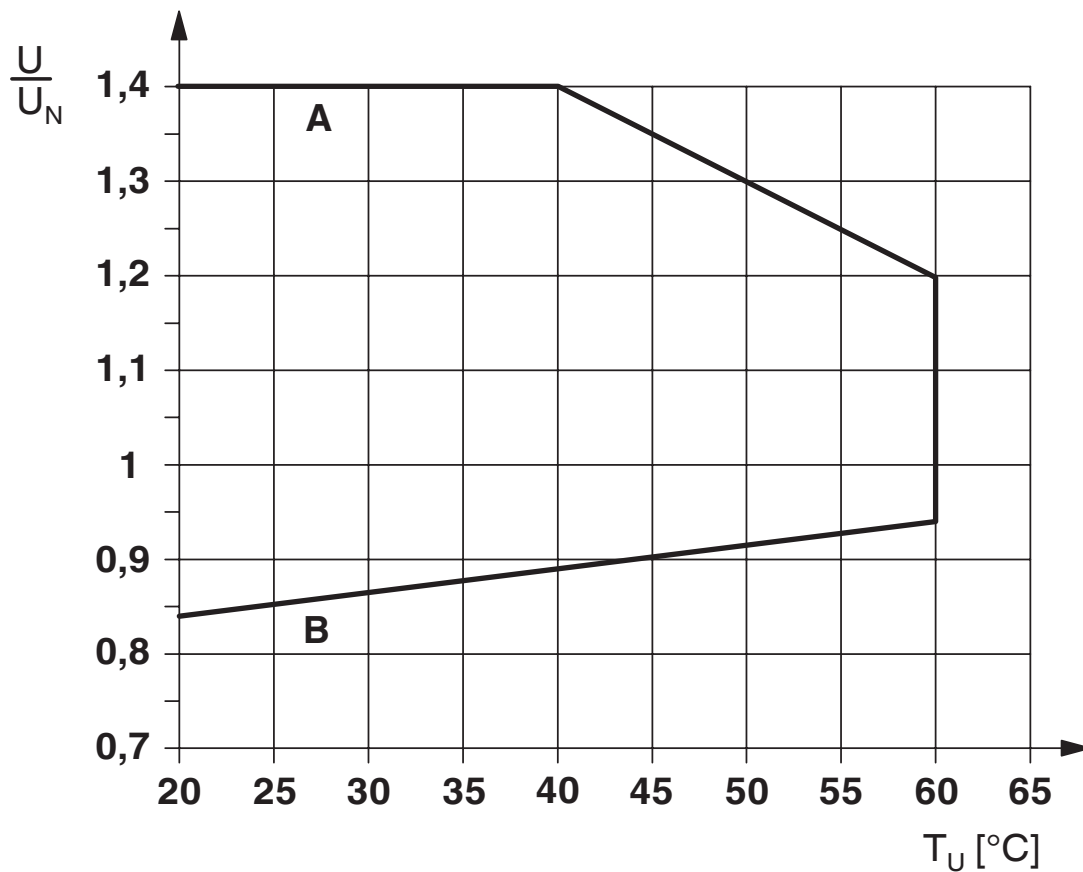
Normy/przepisy	IEC 60947-5-1
----------------	---------------

Montaż

Sposób montażu	Montaż na szynie DIN
Informacja montażu	obok siebie bez odstępu
Pozycja montażu	dowolna

Rysunki

Wykres

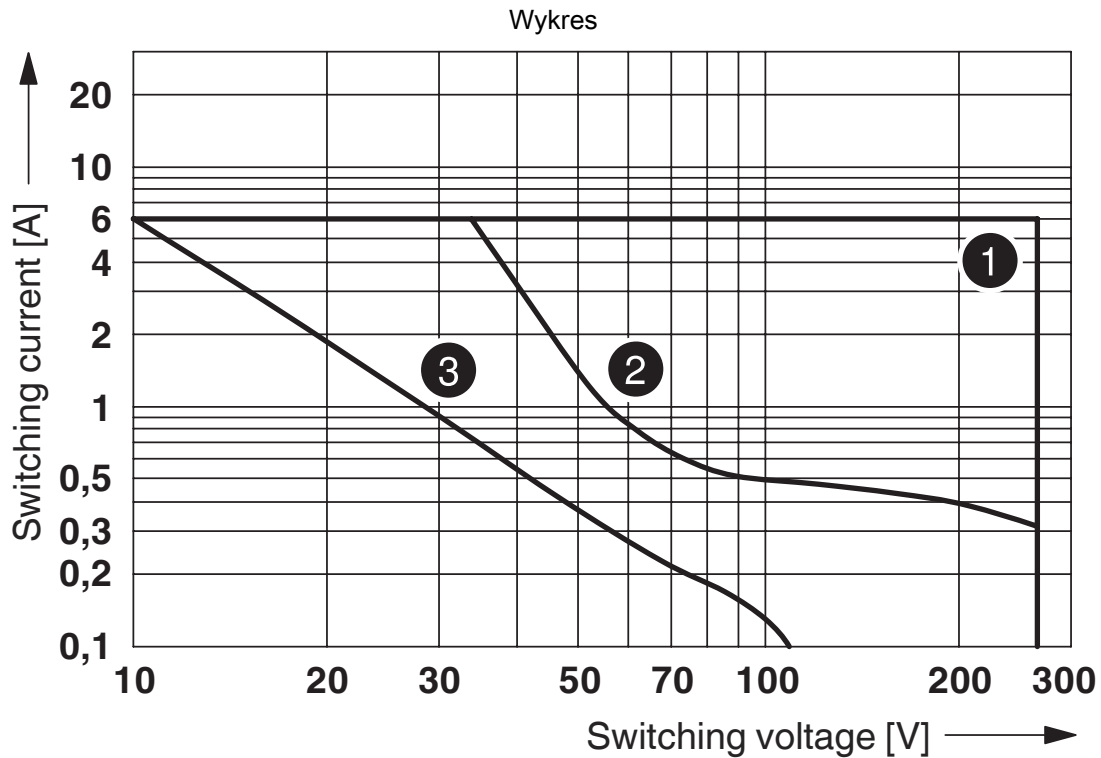


Krzywa A

Maksymalne dopuszczalne napięcie długotrwałe U_{max} przy granicznym prądzie długotrwałym po stronie styków (patrz odpowiednie dane techniczne).

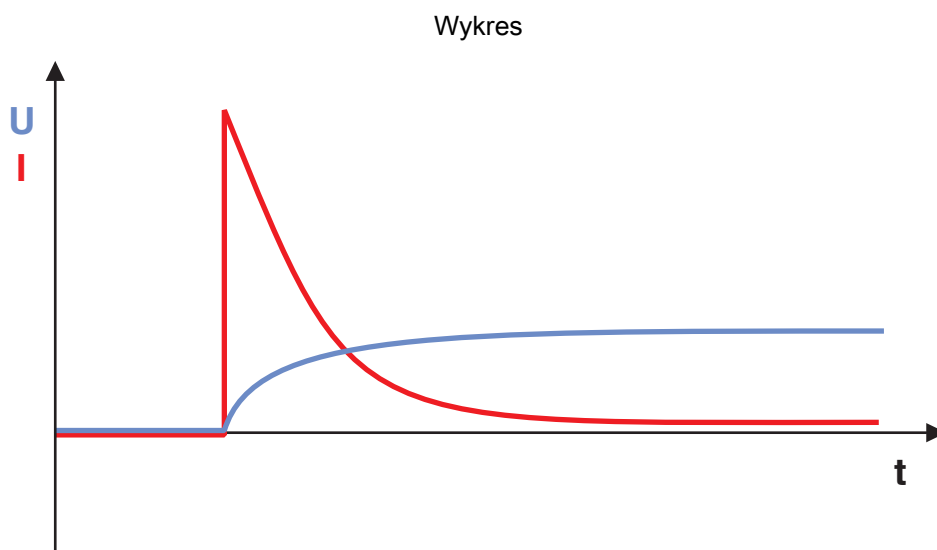
Krzywa B

Minimalne dopuszczalne napięcie przyciągania U_{an} po wzbudzeniu wstępnym (patrz odpowiednie dane techniczne).



- ① AC, ohmic load
- ② DC, ohmic load
- ③ DC, L/R = 40 ms

Zdolność wyłączenia



Podstawowe zachowanie obciążeń pojemnościowych:

- bardzo wysoki prąd włączeniowy
- napięcie rośnie wykładniczo

Wykres



Dopuszczalna wilgotność podczas pracy i składowania.

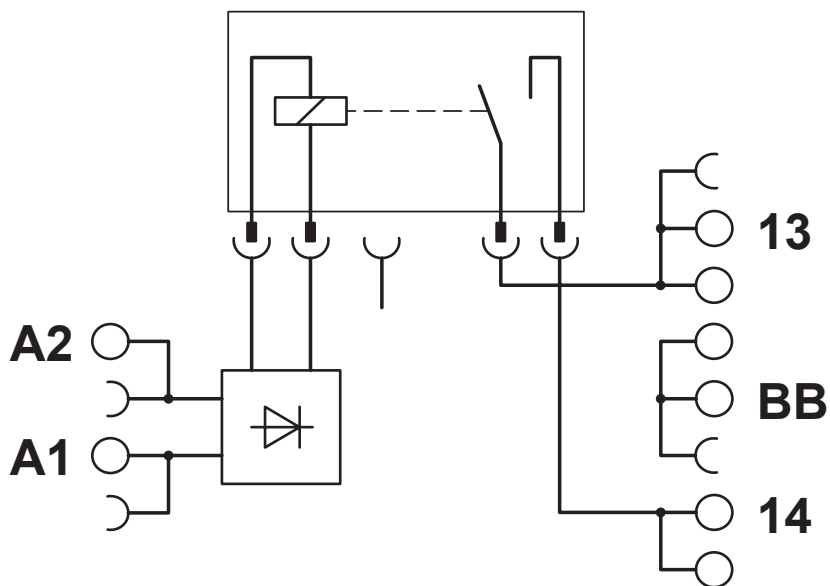
Należy przestrzegać maksymalnej dopuszczalnej temperatury otoczenia zgodnie z kartą katalogową.

Obszar A: Należy zapobiegać oblodzeniu w temperaturze otoczenia $\leq 0^{\circ}\text{C}$

Obszar B: Należy zapobiegać kondensacji w temperaturze otoczenia $> 0^{\circ}\text{C}$

W 30 pełnych dniach naturalnie rozłożonych w ciągu roku dopuszczalna jest wilgotność 95% przy temperaturze otoczenia $\leq 25^{\circ}\text{C}$.

Schemat



1078680

<https://www.phoenixcontact.com/pl/produkty/1078680>

Dopuszczenia

🔗 To download certificates, visit the product detail page: <https://www.phoenixcontact.com/pl/produkty/1078680>



cULus Listed

ID dopuszczenia: E140324



cULus Listed

ID dopuszczenia: E140324



cULus Listed

ID dopuszczenia: E140324

DNV

ID dopuszczenia: TAE0000196

PLC-RSC- 24DC/ 1ICT/ACT - Moduł przekaźnika



1078680

<https://www.phoenixcontact.com/pl/produkty/1078680>

Klasyfikacje

ECLASS

ECLASS-13.0	27371601
ECLASS-15.0	27371601

ETIM

ETIM 10.0	EC001437
-----------	----------

UNSPSC

UNSPSC 21.0	39122300
-------------	----------

1078680

<https://www.phoenixcontact.com/pl/produkty/1078680>

Environmental product compliance

EU RoHS

Spełnia wymagania dyrektywy RoHS	Tak
zwolnienia/wyłączenia, o ile są znane	7(a), 7(c)-I

China RoHS

Environment friendly use period (EFUP)	EFUP-50
	Tabela deklaracji zgodnie z chińskimi przepisami RoHS dla danego artykułu jest dostępna w materiałach do pobrania na stronie artykułu w punkcie „Deklaracja producenta”. Dla wszystkich artykułów z EFUP-E tabela deklaracji zgodnie z chińskimi przepisami RoHS nie jest potrzebna i nie jest wystawiana.

EU REACH SVHC

Informacja o substancji z listy kandydackiej REACH (nr CAS)	Hexahydromethylphthalic anhydride(nr CAS: Nie dotyczy) Lead(nr CAS: 7439-92-1)
SCIP	528a99a5-5e3b-423c-9a23-7789f254a9c7

EF3.1 Zmiana klimatu

CO2e kg	1,047 kg CO2e
---------	---------------

Phoenix Contact 2026 © - Wszelkie prawa zastrzeżone
<https://www.phoenixcontact.com>

PHOENIX CONTACT Sp. z o.o.
 ul. Bierutowska 57-59, Budynek nr 3/A
 51-317 Wrocław
 71/ 39 80 410
pxcpl@phoenixcontact.pl