

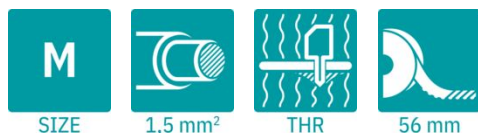
# PST 1,3/ 5-5,0 R56 - Złącze męskie



1720327

<https://www.phoenixcontact.com/pl/produkty/1720327>

Dane zawarte w tym dokumencie PDF zostały wygenerowane z naszego katalogu online. Kompletne dane znajdują się w dokumentacji użytkownika. Obowiązują ogólne warunki użytkowania dla materiałów pobieranych.



Złącze męskie, przekrój znamionowy: 1,5 mm<sup>2</sup>, kolor: czarny, prąd znamionowy: 12 A (zależnie od zastosowanego wtyku), napięcie znamionowe (III/2): 320 V, powierzchnia styku: Sn, sposób połączenia styku: Pin, liczba potencjałów: 5, liczba rzędów: 1, liczba biegunów: 5, ilość przyłączy: 5, rodzina produktów: PST 1,3/..-V, raster: 5 mm, montaż: Lutowanie THR/lutowanie na fali, układ pinów: Liniowe ustawienie kołków, długość pinu [P]: 3,5 mm, system wtyków: COMBICON PST 1,3, blokada: bez, rodzaj mocowania: bez, rodzaj opakowania: Taśma o szerokości 56 mm, Wartość maksymalna prądu zależy od zastosowanego wtyku. Niższa z obu wartości odnosi się do wtyku i listwy styków męskich. Listwa styków męskich jest wykonana z odpornego na wysokie temperatury tworzywa sztucznego i nadaje się tym samym do procesu lutowania rozplwowego.

## Korzyści

- Odpowiedni do procesów lutowania na fali i reflow
- Optymalna geometria kołków do wszystkich wtyków COMBICON Pinstrip

## Dane handlowe

Numer artykułu	1720327
Jednostka opakowania	250 Szt.
Minimalne zamówienie	250 Szt.
Klucz sprzedaży	AACTFA
Klucz produktu	AACTFA
GTIN	4046356115933
Waga jednej sztuki (z opakowaniem)	3,198 g
Waga jednej sztuki (bez opakowania)	3,06 g
Numer taryfy celnej	85366930
Kraj pochodzenia	DE

# PST 1,3/ 5-5,0 R56 - Złącze męskie



1720327

<https://www.phoenixcontact.com/pl/produkty/1720327>

## Dane techniczne

### Właściwości produktu

Typ produktu	Złącze męskie
Rodzina produktów	PST 1,3/..-V
Linia produktowa	COMBICON Connectors M
Konstrukcja	listwa styków męskich
Liczba biegunów	5
Raster	5 mm
Ilość przyłączy	5
Liczba rzędów	1
Liczba potencjałów	5
Typ mocowania	bez
Pinlayout	Liniove ustawienie kołków

### Parametry elektryczne

#### Właściwości

Prąd znamionowy $I_N$	12 A (zależnie od zastosowanego wtyku)
Napięcie znamionowe $U_N$	320 V
Rezystancja stykowa	1,6 mΩ
Napięcie znamionowe (III/3)	250 V
Znamionowe napięcie udarowe (III/3)	4 kV
Napięcie znamionowe (III/2)	320 V
Znamionowe napięcie udarowe (III/2)	4 kV
Napięcie znamionowe (II/2)	400 V
Znamionowe napięcie udarowe (II/2)	4 kV

### Montaż

Sposób montażu	Lutowanie THR/lutowanie na fali
Pinlayout	Liniove ustawienie kołków

#### Wskazówki dot. montażu

proces	Lutowanie rozpltywowe / na fali
Moisture Sensitive Level	MSL 1
Temperatura klasyfikacji $T_c$	260 °C
Cykle lutowania w reflow	3

### Dane materiału

#### Dane materiałowe - obudowa

Wskazówka	Zgodność z WEEE/RoHS, bez węgla wg IEC 60068-2-82/JEDEC JESD 201
materiał styku	Stop miedzi
Jakość powierzchni	ocynowanie galwaniczne

# PST 1,3/ 5-5,0 R56 - Złącze męskie

1720327

<https://www.phoenixcontact.com/pl/produkty/1720327>

Powierzchnia metalowa w obszarze połączenia (warstwa wierzchnia)	Cyna (3 $\mu$ m - 5 $\mu$ m Sn)
Powierzchnia metalowa w obszarze połączenia (warstwa pośrednia)	Nikiel (1 $\mu$ m - 3 $\mu$ m Ni)
Powierzchnia metalowa w obszarze lutowania (warstwa wierzchnia)	Cyna (3 $\mu$ m - 5 $\mu$ m Sn)
Powierzchnia metalowa w obszarze lutowania (warstwa pośrednia)	Nikiel (1 $\mu$ m - 3 $\mu$ m Ni)

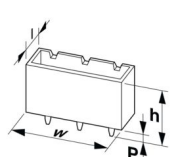
## Dane materiałowe - obudowa

Kolor (Obudowa)	czarny (9005)
Materiał izolacyjny	PA
Grupa materiału izolacyjnego	IIIa
CTI wg IEC 60112	250
Klasa palności wg UL 94	V0
Badanie rozżarzonym drutem palności płomieniem materiałów wg EN 60695-2-12	850
Badanie rozżarzonym drutem zapalności materiałów wg EN 60695-2-13	775
Temperatura próby wciskania kulki wg EN 60695-10-2	125 °C

## Wskazówki

Wskazówka dotycząca zastosowania	Elementy pomocnicze do montażu mogą wystawać poza elementy. Układ płytki drukowanej sprawdzić pod kątem kolizji przy montażu.
----------------------------------	---

## Wymiary

Rysunek wymiarowy	
Raster	5 mm
Szerokość [w]	24,6 mm
Wysokość [h]	13 mm
Długość [l]	2,8 mm
Wysokość	9,5 mm
Długość kołka lutowniczego [P]	3,5 mm
Wymiary kołka	ø 1,3 mm

## Konstrukcja PCB

Średnica otworu	1,3 mm
-----------------	--------

## Próby mechaniczne

### Kontrola wizualna

Specyfikacja pomiarowa	DIN EN 60512-1-1:2003-01
------------------------	--------------------------

# PST 1,3/ 5-5,0 R56 - Złącze męskie



1720327

<https://www.phoenixcontact.com/pl/produkty/1720327>

Wynik	Badanie zakończone wynikiem pozytywnym
Kontrola wymiarów	
Specyfikacja pomiarowa	DIN EN 60512-1-2:2003-01
Wynik	Badanie zakończone wynikiem pozytywnym
Siły wtykania/wyciągania	
Wynik	Badanie zakończone wynikiem pozytywnym
Liczba cykli	25
Siła wtykania na biegun ok.	5 N
Siła wyciągania na biegun ok.	5 N
Mocowanie styków podczas pracy	
Specyfikacja pomiarowa	DIN EN 60512-15-1:2009-03
Mocowanie styków podczas pracy Wymaganie >20 N	Badanie zakończone wynikiem pozytywnym
Wytrzymałość napisów	
Specyfikacja pomiarowa	DIN EN 60068-2-70:1996-07
Wynik	Badanie zakończone wynikiem pozytywnym

## Badania elektryczne

### Badanie termiczne | Grupa badań C

Specyfikacja pomiarowa	DIN EN 60512-5-1:2003-01
Sprawdzona liczba pinów	12

### Rezystancja izolacji

Specyfikacja pomiarowa	DIN EN 60512-3-1:2003-01
Rezystancja izolacji sąsiednich biegunów	> 5 MΩ

### Cykle temperatury

Specyfikacja pomiarowa	DIN EN 60999-1 (VDE 0609-1):2000-12
Wynik	Badanie zakończone wynikiem pozytywnym

### Odstępy izolacyjne powietrzne i powierzchniowe |

Specyfikacja pomiarowa	DIN EN 60664-1 (VDE 0110-1):2008-01
Grupa materiału izolacyjnego	IIIa
Odporność na prądy pelzające (DIN EN 60112 (VDE 0303-11))	CTI 250
Znamionowe napięcie izolacji (III/3)	250 V
Znamionowe napięcie udarowe (III/3)	4 kV
minimalny odstęp izolacyjny powietrzny - pole niejednorodne (III/3)	3 mm
minimalny odstęp izolacyjny powierzchniowy (III/3)	4 mm
Znamionowe napięcie izolacji (III/2)	320 V
Znamionowe napięcie udarowe (III/2)	4 kV
minimalny odstęp izolacyjny powietrzny - pole niejednorodne (III/2)	3 mm
minimalny odstęp izolacyjny powierzchniowy (III/2)	3,2 mm

# PST 1,3/ 5-5,0 R56 - Złącze męskie



1720327

<https://www.phoenixcontact.com/pl/produkty/1720327>

Znamionowe napięcie izolacji (II/2)	400 V
Znamionowe napięcie udarowe (II/2)	4 kV
minimalny odstęp izolacyjny powietrzny - pole niejednorodne (II/2)	3 mm
minimalny odstęp izolacyjny powierzchniowy (II/2)	4 mm

## Warunki środowiskowe i żywotność

### Badanie trwałości

Specyfikacja pomiarowa	DIN EN 60512-9-1 (VDE 0687-512-9-1):2010-12
Znamionowe napięcie impulsowe na wysokości morza	4,8 kV
Rezystancja styku R <sub>1</sub>	1,6 mΩ
Rezystancja styku R <sub>2</sub>	1,7 mΩ
Liczba cykli podłączania-odłączania	25
Rezystancja izolacji sąsiednich biegunów	> 5 MΩ

### Test klimatyczny

Specyfikacja pomiarowa	DIN EN ISO 6988:1997-03
Obciążenie korozyjne	0,2 dm <sup>3</sup> SO <sub>2</sub> na 300 dm <sup>3</sup> /40 °C/1 cykl
Obciążenie wysoką temperaturą	100 °C/168 h
Napięcie przemiennie wytrzymywane	2,21 kV

### Badanie odporności na drgania

Specyfikacja pomiarowa	DIN EN 60068-2-6 (VDE 0468-2-6):2008-10
Częstotliwość	10 - 150 - 10 Hz
Prędkość przesuwu	1 oktawa/min
Amplituda	0,35 mm (10 Hz ... 60,1 Hz)
Przyspieszenie	5g (60,1 Hz ... 150 Hz)
Czas pomiaru na oś	2,5 h
Kierunki pomiaru	Oś X, Y i Z

### Warunki otoczenia

Temperatura otoczenia (składowanie/transport)	-40 °C ... 70 °C
Względna wilgotność powietrza (składowanie/transport)	30 % ... 70 %
Temperatura otoczenia (montaż)	-5 °C ... 100 °C
Temperatura otoczenia (praca)	-40 °C ... 100 °C (W zależności od krzywej redukcyjnej)

### Warunki otoczenia

Temperatura otoczenia (praca)	-40 °C ... 100 °C (W zależności od krzywej redukcyjnej)
Temperatura otoczenia (składowanie/transport)	-40 °C ... 70 °C
Względna wilgotność powietrza (składowanie/transport)	30 % ... 70 %
Temperatura otoczenia (montaż)	-5 °C ... 100 °C

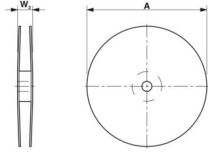
## Dane opakowania

# PST 1,3/ 5-5,0 R56 - Złącze męskie

1720327

<https://www.phoenixcontact.com/pl/produkty/1720327>



Rysunek wymiarowy	
Rodzaj opakowania	Taśma o szerokości 56 mm
szerokość pasa [W]	56 mm
wymiar zewnętrzny cewki [W2]	$\leq 62,4$ mm
średnica cewki [A]	$\leq 330$ mm
Rodzaj opakowania	Przezroczysta torebka

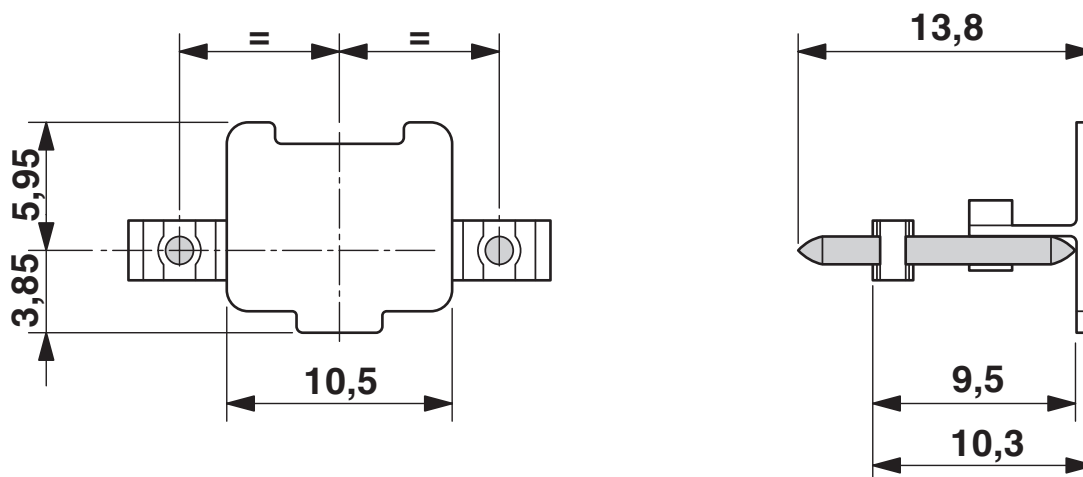
# PST 1,3/ 5-5,0 R56 - Złącze męskie

1720327

<https://www.phoenixcontact.com/pl/produkty/1720327>

## Rysunki

Rysunek wymiarowy



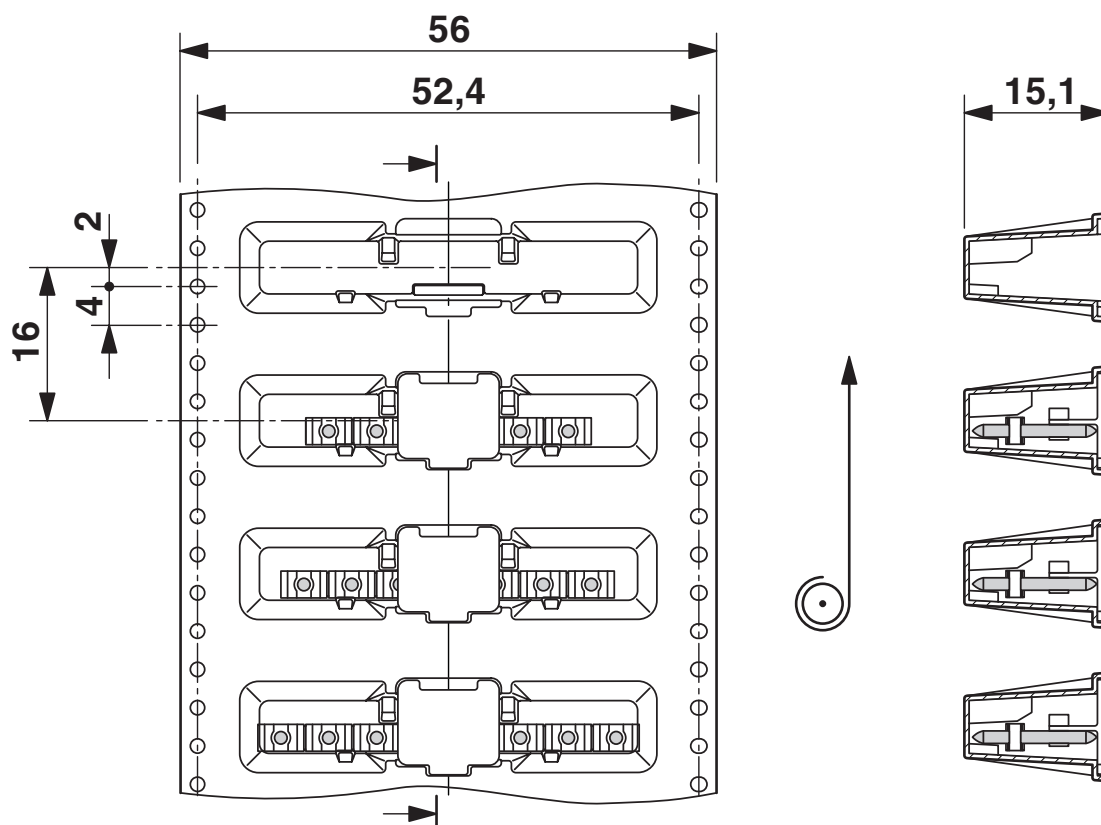
# PST 1,3/ 5-5,0 R56 - Złącze męskie

1720327

<https://www.phoenixcontact.com/pl/produkty/1720327>

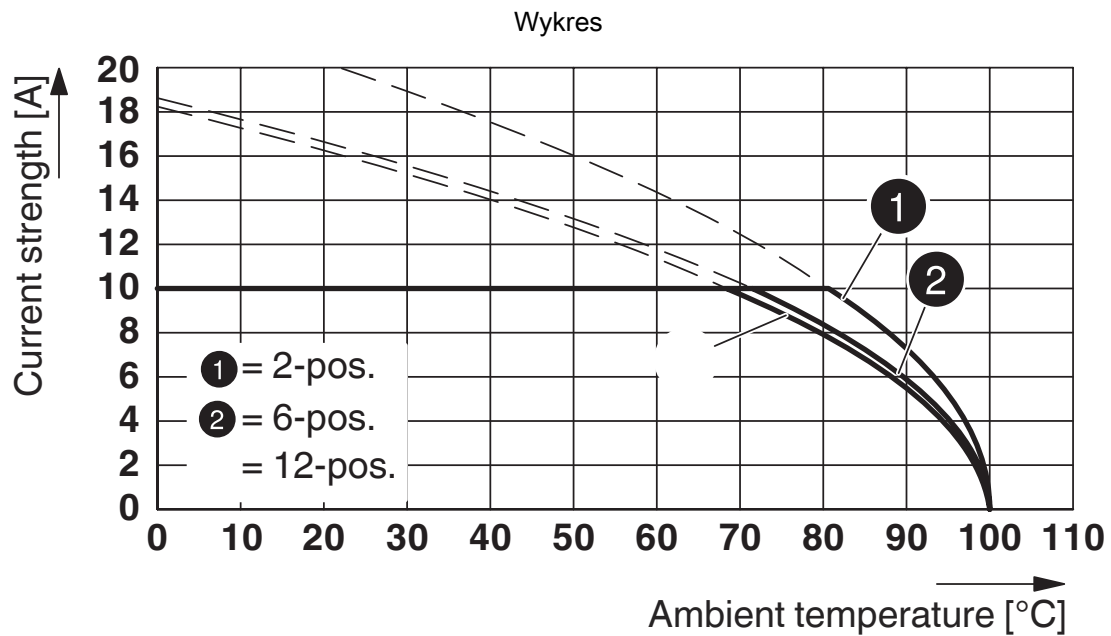


Rysunek wymiarowy

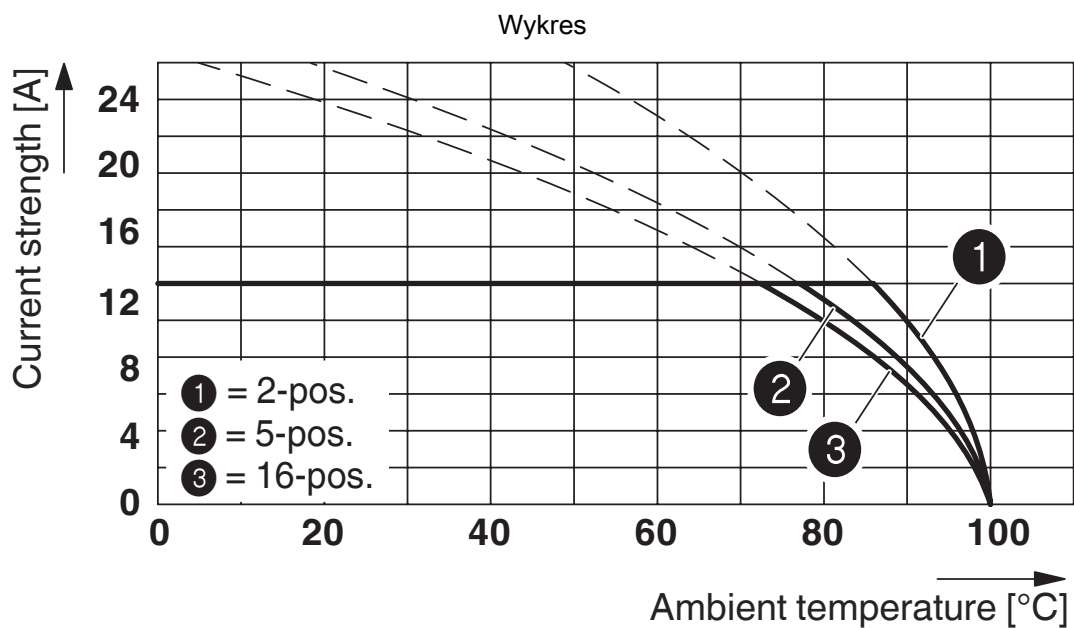


1720327

<https://www.phoenixcontact.com/pl/produkty/1720327>

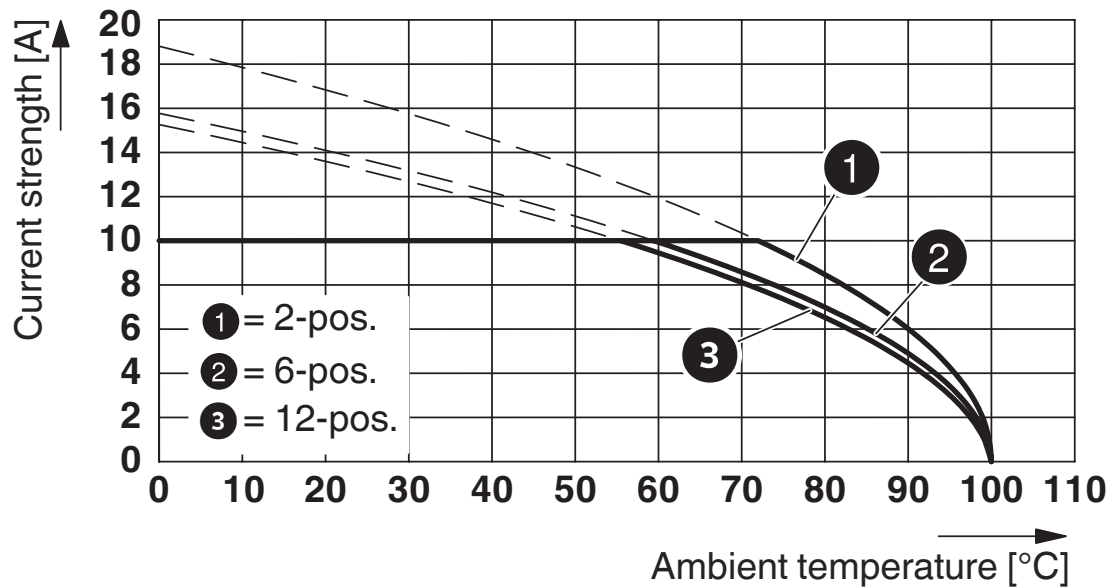


Typ: PTS 1,5/...-PH-5,0 CLIP z PST 1,3/...-5,0



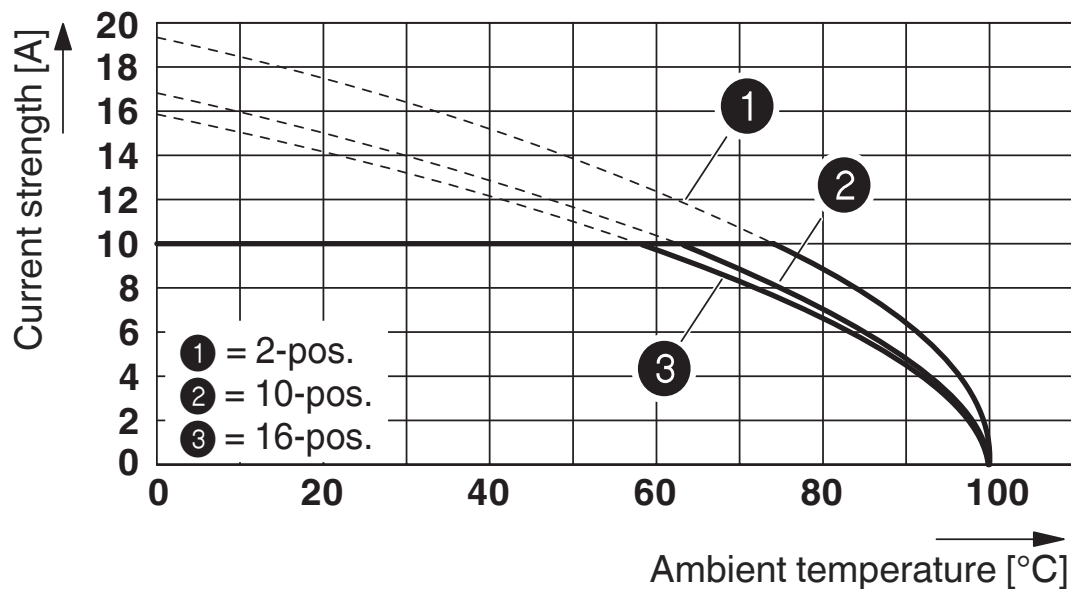
Typ: PT 1,5/...-PVH-5,0 z PST 1,3/...-5,0

Wykres



Typ: PTS 1,5/...-PH-5,0 z PST 1,3/...-5,0

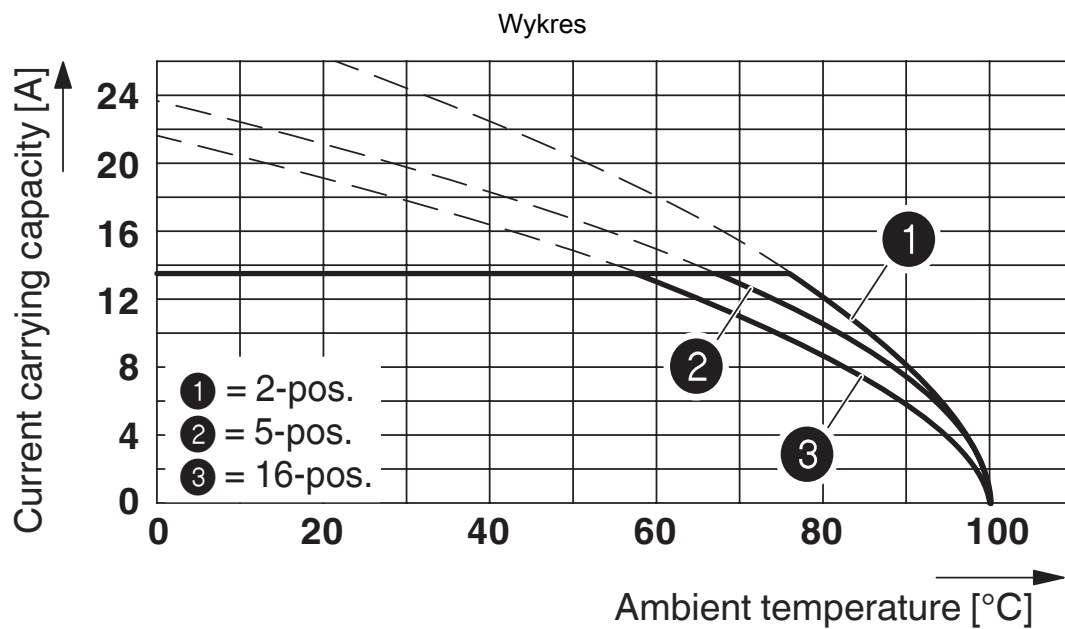
Wykres



Krzywa redukcyjna dla: PT 1,5/...-PH-5,0 z PST 1,3/...-5,0

1720327

<https://www.phoenixcontact.com/pl/produkty/1720327>



Typ: PTDA 2,5/...-PH-5,0 z PST 1,3/...-5,0

# PST 1,3/ 5-5,0 R56 - Złącze męskie




1720327

<https://www.phoenixcontact.com/pl/produkty/1720327>

## Dopuszczenia

To download certificates, visit the product detail page: <https://www.phoenixcontact.com/pl/produkty/1720327>

 <b>cULus Recognized</b> ID dopuszczenia: E60425-20030211				
	Napięcie znamionowe $U_N$	Prąd znamionowy $I_N$	Przekrój AWG	Przekrój $\text{mm}^2$
B	300 V	16 A	-	-
D	300 V	10 A	-	-

# PST 1,3/ 5-5,0 R56 - Złącze męskie



1720327

<https://www.phoenixcontact.com/pl/produkty/1720327>

## Klasyfikacje

### ECLASS

ECLASS-13.0	27460201
ECLASS-15.0	27460201

### ETIM

ETIM 10.0	EC002637
-----------	----------

### UNSPSC

UNSPSC 21.0	39121400
-------------	----------

# PST 1,3/ 5-5,0 R56 - Złącze męskie



1720327

<https://www.phoenixcontact.com/pl/produkty/1720327>

## Environmental product compliance

### EU RoHS

Spełnia wymagania dyrektywy RoHS	Tak, Brak zwolnień/wyłączeń
----------------------------------	-----------------------------

### China RoHS

Environment friendly use period (EFUP)	EFUP-E
	Brak substancji niebezpiecznych powyżej wartości granicznych

### EU REACH SVHC

Informacja o substancji z listy kandydackiej REACH (nr CAS)	Brak substancji o stężeniu masowym powyżej 0,1%
---	---

Phoenix Contact 2026 © - Wszelkie prawa zastrzeżone

<https://www.phoenixcontact.com>

PHOENIX CONTACT Sp. z o.o.  
ul. Bierutowska 57-59, Budynek nr 3/A  
51-317 Wrocław  
71/ 39 80 410  
[pxcpl@phoenixcontact.pl](mailto:pxcpl@phoenixcontact.pl)