

# A-INSP-PG21-65N-P-LG - Śruba zamykająca



1424524

<https://www.phoenixcontact.com/pl/produkty/1424524>

Dane zawarte w tym dokumencie PDF zostały wygenerowane z naszego katalogu online. Kompletne dane znajdują się w dokumentacji użytkownika. Obowiązują ogólne warunki użytkowania dla materiałów pobieranych.

Śruba zamykająca, materiał przepustu: PA, gwint przyłącza: Pg21, kolor: jasnoszary RAL 7035



## Dane handlowe

Numer artykułu	1424524
Jednostka opakowania	10 Szt.
Minimalne zamówienie	10 Szt.
Klucz sprzedaży	BF7DZX
Klucz produktu	AF7DZX
GTIN	4055626374291
Waga jednej sztuki (z opakowaniem)	4,9 g
Waga jednej sztuki (bez opakowania)	4,76 g
Numer taryfy celnej	39269097
Kraj pochodzenia	DE

# A-INSP-PG21-65N-P-LG - Śruba zamykająca



1424524

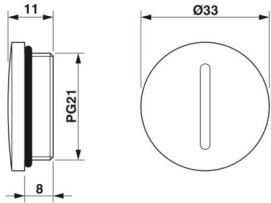
<https://www.phoenixcontact.com/pl/produkty/1424524>

## Dane techniczne

### Właściwości produktu

Typ produktu	Śruba zamykająca
--------------	------------------

### Wymiary

Rysunek wymiarowy	
Długość	11 mm
Długość gwintu przyłącza	8 mm
Długość bez gwintu przyłącza	3 mm
średnica	28,3 mm 33 mm
Średnica gwintu przyłącza	28,3 mm
Wymiar kątowy sześciokąta	Średnica
Rodzaj gwintu od strony przyłączy	Pg21

### Dane materiału

Materiał	PA
Materiał uszczelki O-ring	EPDM
Materiał przepustu	PA

### Warunki środowiskowe i żywotność

#### Warunki otoczenia

Stopień ochrony	IP65
Temperatura otoczenia (praca)	-40 °C ... 100 °C

# A-INSP-PG21-65N-P-LG - Śruba zamykająca

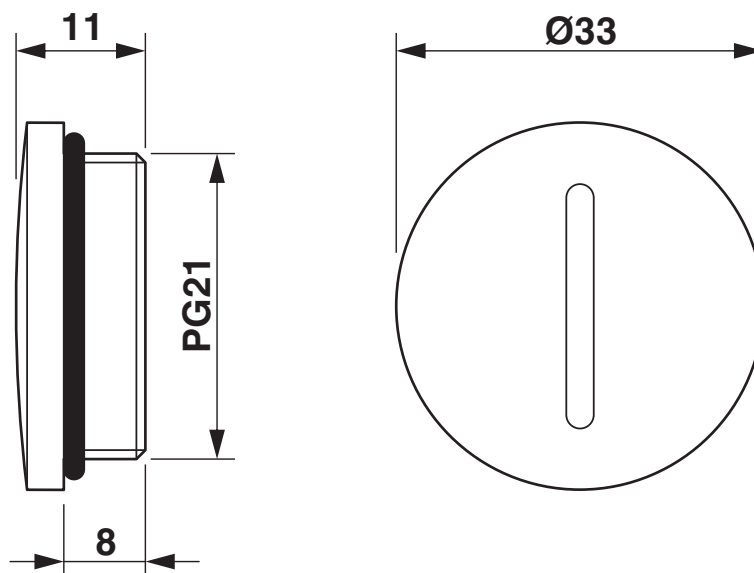
1424524

<https://www.phoenixcontact.com/pl/produkty/1424524>



## Rysunki

Rysunek wymiarowy



Rysunek wymiarowy

# A-INSP-PG21-65N-P-LG - Śruba zamykająca



1424524

<https://www.phoenixcontact.com/pl/produkty/1424524>

## Klasyfikacje

### ECLASS

ECLASS-13.0	23111190
ECLASS-15.0	27140805

### ETIM

ETIM 10.0	EC000032
-----------	----------

### UNSPSC

UNSPSC 21.0	31261500
-------------	----------

# A-INSP-PG21-65N-P-LG - Śruba zamykająca



1424524

<https://www.phoenixcontact.com/pl/produkty/1424524>

## Environmental product compliance

### EU RoHS

Spełnia wymagania dyrektywy RoHS	Tak, Brak zwolnień/wyłączeń
----------------------------------	-----------------------------

### China RoHS

Environment friendly use period (EFUP)	EFUP-E
	Brak substancji niebezpiecznych powyżej wartości granicznych

### EU REACH SVHC

Informacja o substancji z listy kandydackiej REACH (nr CAS)	Brak substancji o stężeniu masowym powyżej 0,1%
---	---

Phoenix Contact 2026 © - Wszelkie prawa zastrzeżone

<https://www.phoenixcontact.com>

PHOENIX CONTACT Sp. z o.o.

ul. Bierutowska 57-59, Budynek nr 3/A

51-317 Wrocław

71/ 39 80 410

[pxcpl@phoenixcontact.pl](mailto:pxcpl@phoenixcontact.pl)